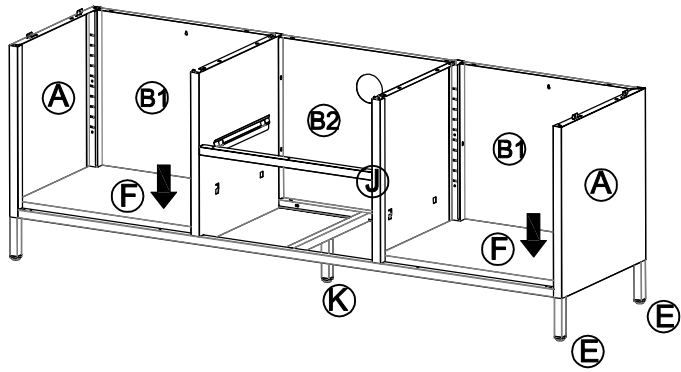
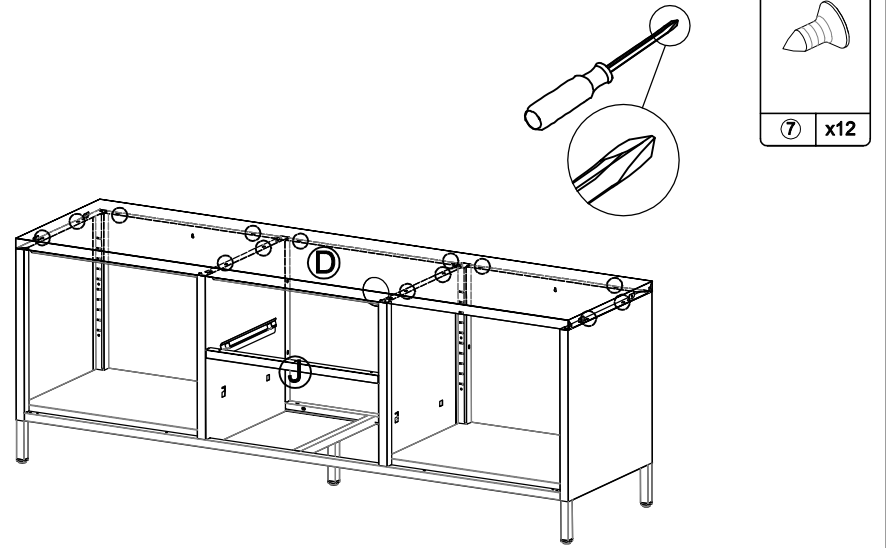


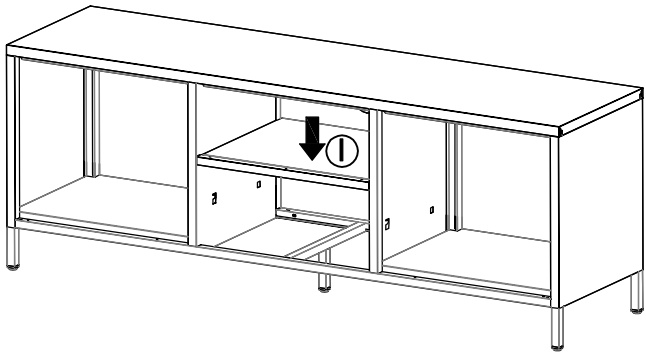
(5) Asenna pohjalevyt (F) kuten kuvassa.



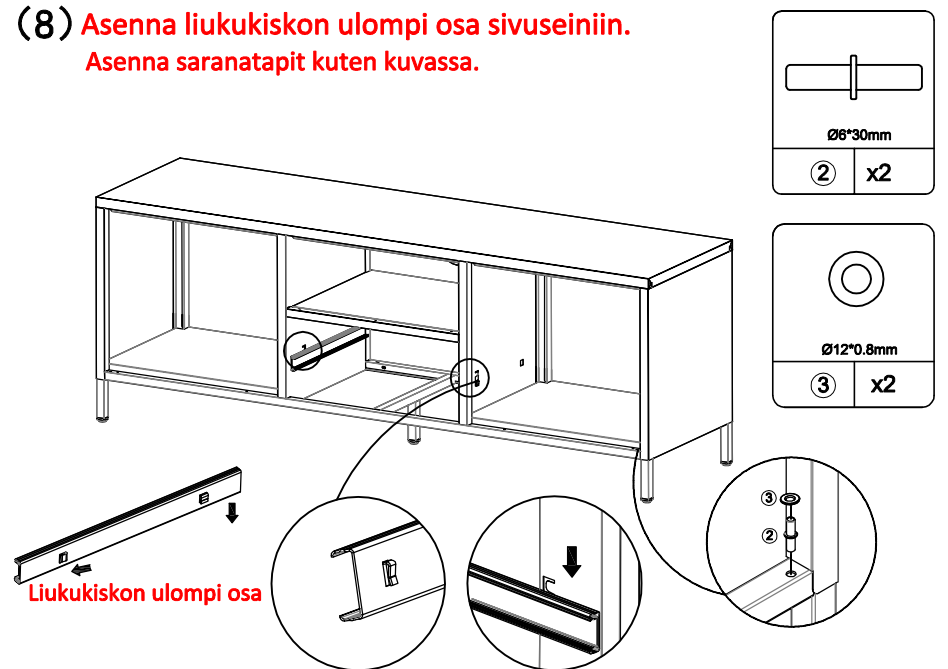
(6) Kiinnitä kansi (D) kuten kuvassa.



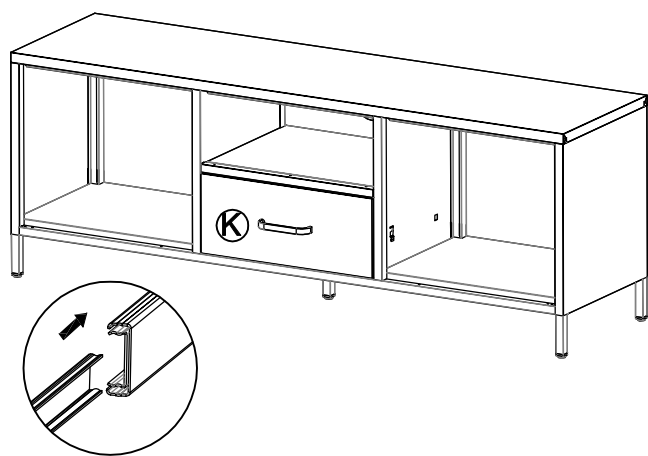
(7) Asenna hyllylevy kuten kuvassa.



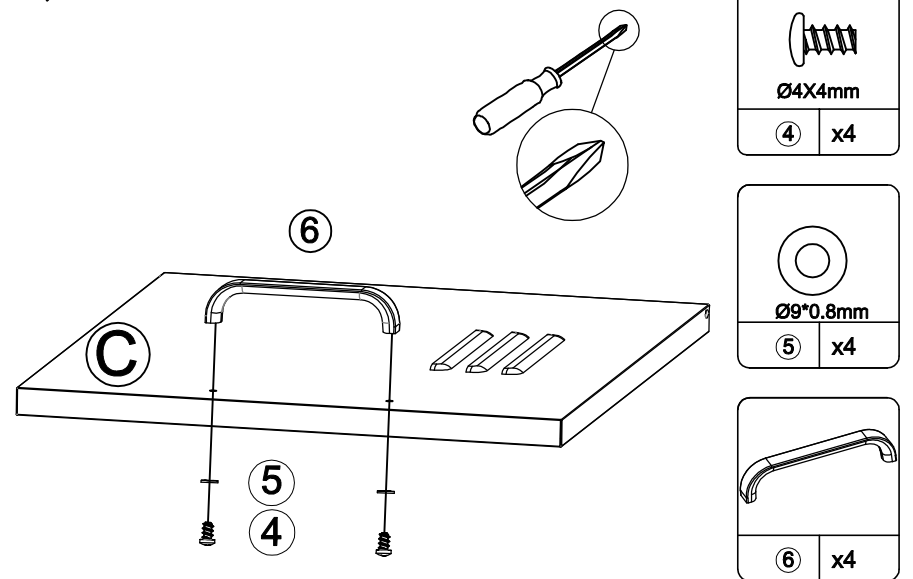
(8) Asenna liukukiskon ulompi osa sivuseiniin. Asenna saranatapit kuten kuvassa.



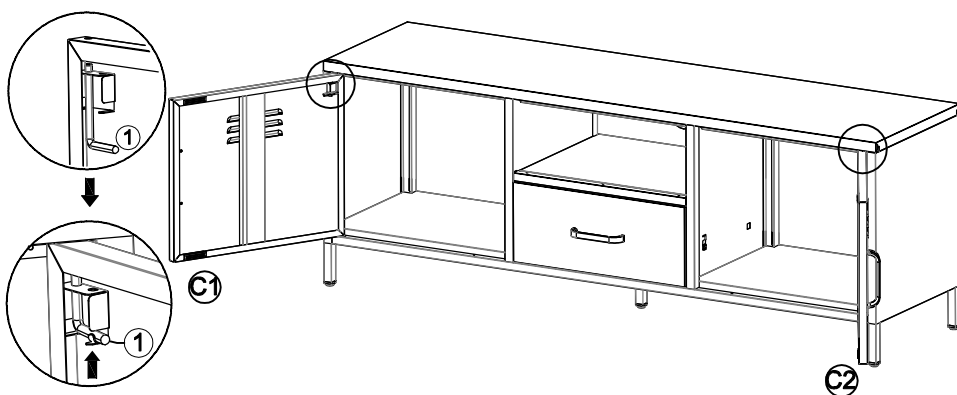
(9) Asenna laatikko paikalleen.



(10) Kiinnitä oven vetimet kuten kuvassa.



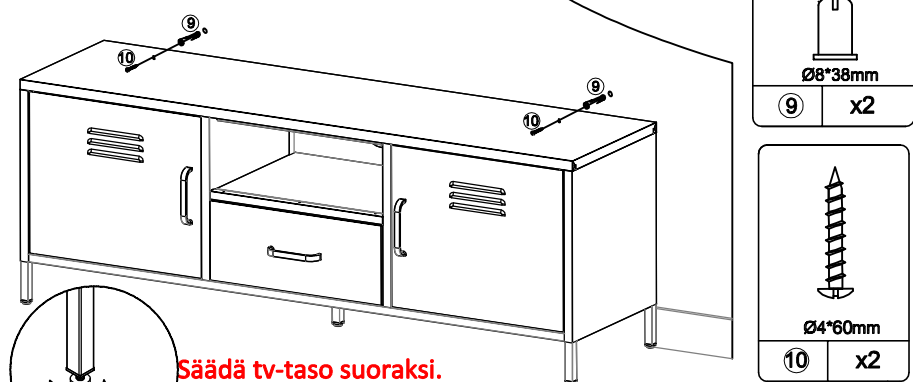
(11) Asenna ovet runkoon.



Paina ja käänä lukitustappi kiinni kuten kuvassa.

(12)

Seinä



Asenna seinäkiinnikkeet paikalleen. Tarkista seinämateriaali ja hanki siihen soveltuvat seinäankkurit jos paketissa olevat eivät sovellu seinään.