

CITY 110



Kaikissa tuotetta koskevissa yhteydenotoissa on ilmoitettava pakkausetiketin sarjanumero.

Puhdistaminen

Pehmeällä kankaalla tai paperilla ja lievästi emäksisellä puhdistusaineella. Vaikeimmat tahrat voidaan poistaa alkoholia sisältävällä puhdistusaineella.

Materiaali-info

Standardin EN 312:2003 vaatimukset täyttävä kalustelevy.
Formaldehydiluoikka: Class E1 EN 312:2003
Pintamateriaaliluokitus: M1 rakennusmateriaalin päästöluokka.

Valmistaja

Rintaluoma Oy
Huonekalutehdas
www.rintaluoma.fi

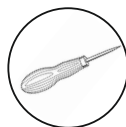
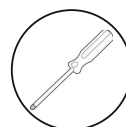
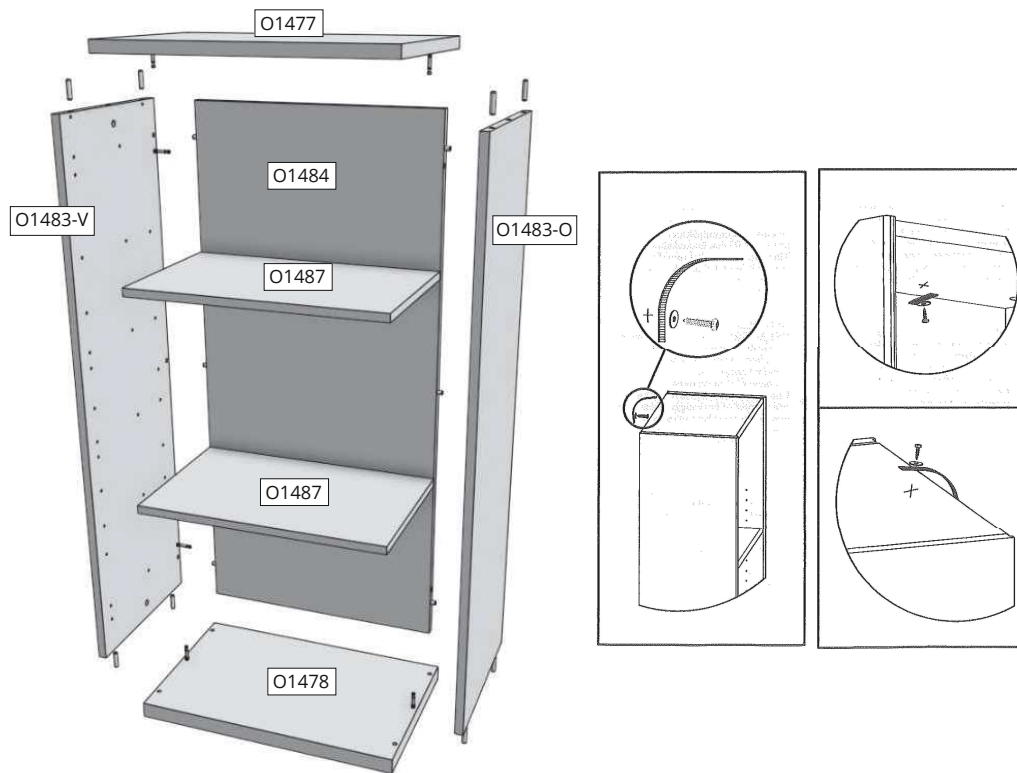
Yhteydenotot ja kysymykset

Rintaluoma Oy
email: asiakaspalvelu@rintaluoma.fi



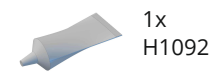
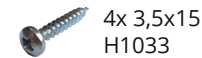
Säilytä sarjanumero
pakkausetiketistä!

HUONEKALUTEHDAS
RINTALUOMA
www.rintaluoma.fi

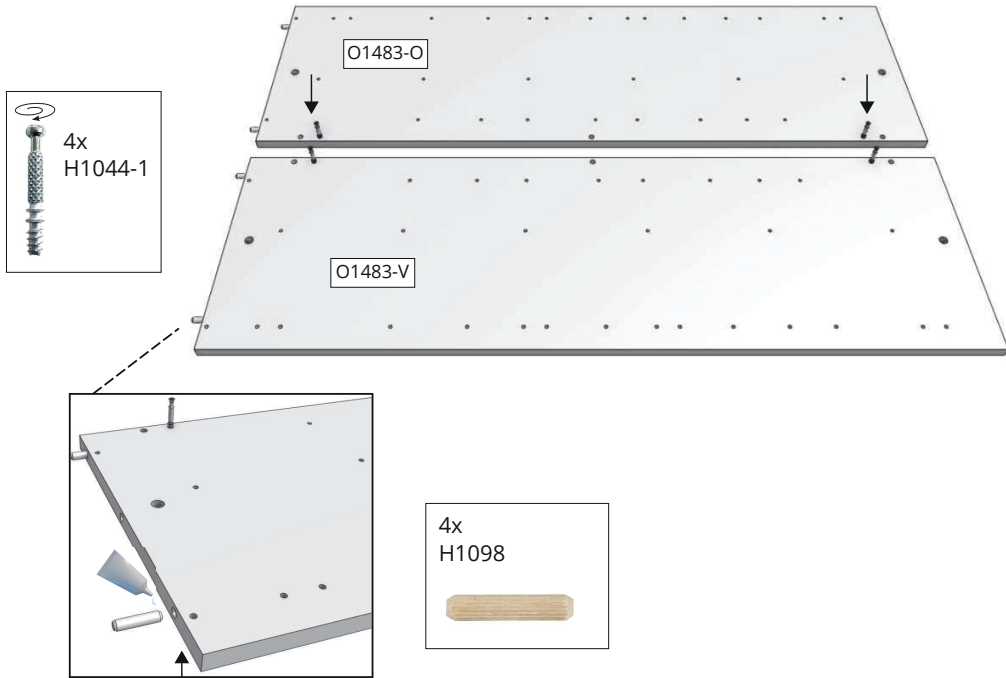


Tuote on kiinnitettävä seinään ennen käyttöönottoa.
Käytä mukana tullutta turvanauhaa ja/tai taustan esiporattuja kiinnitysreikiä.

Pakkaus ei sisällä seinään kiinnittämistä varten tarvittavia ruuveja ja tulppia, koska erilaisia seinämateriaaleja varten tarvitaan erilaiset kiinnikkeet.
Apua oikeanlaisten kiinnikkeiden valintaan voit kysyä rautakaupasta.



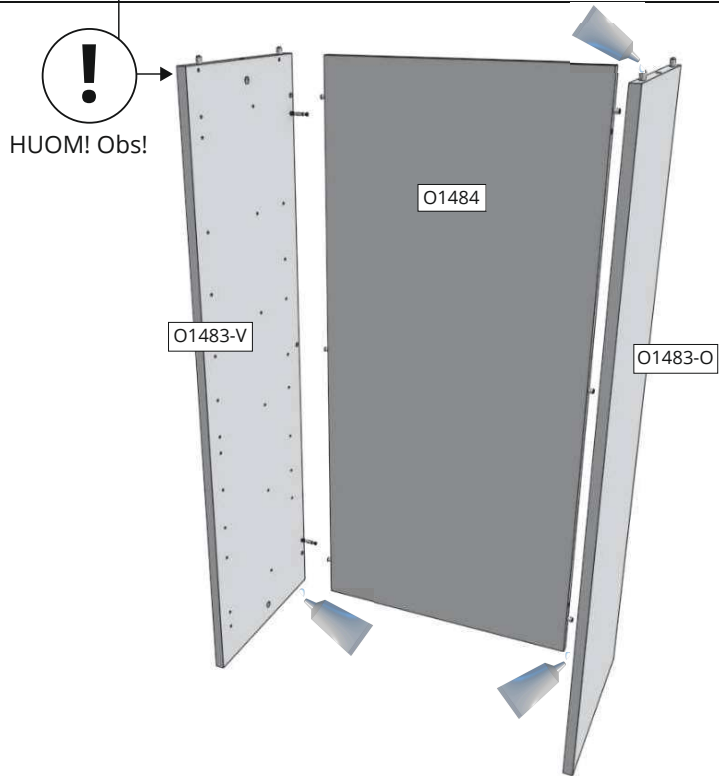
1



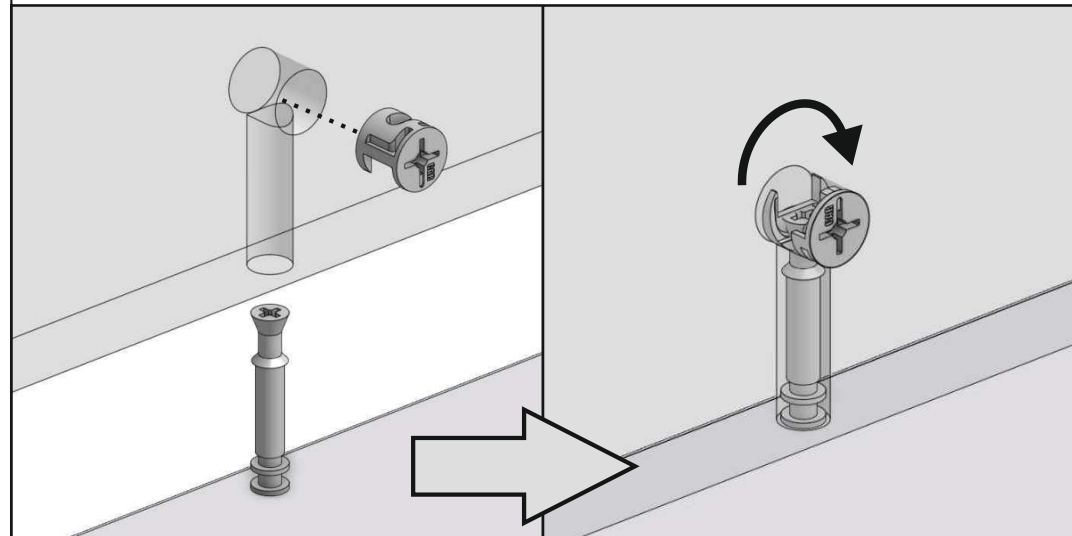
3



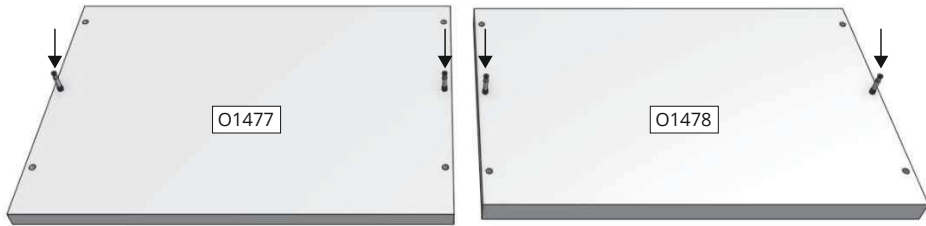
2



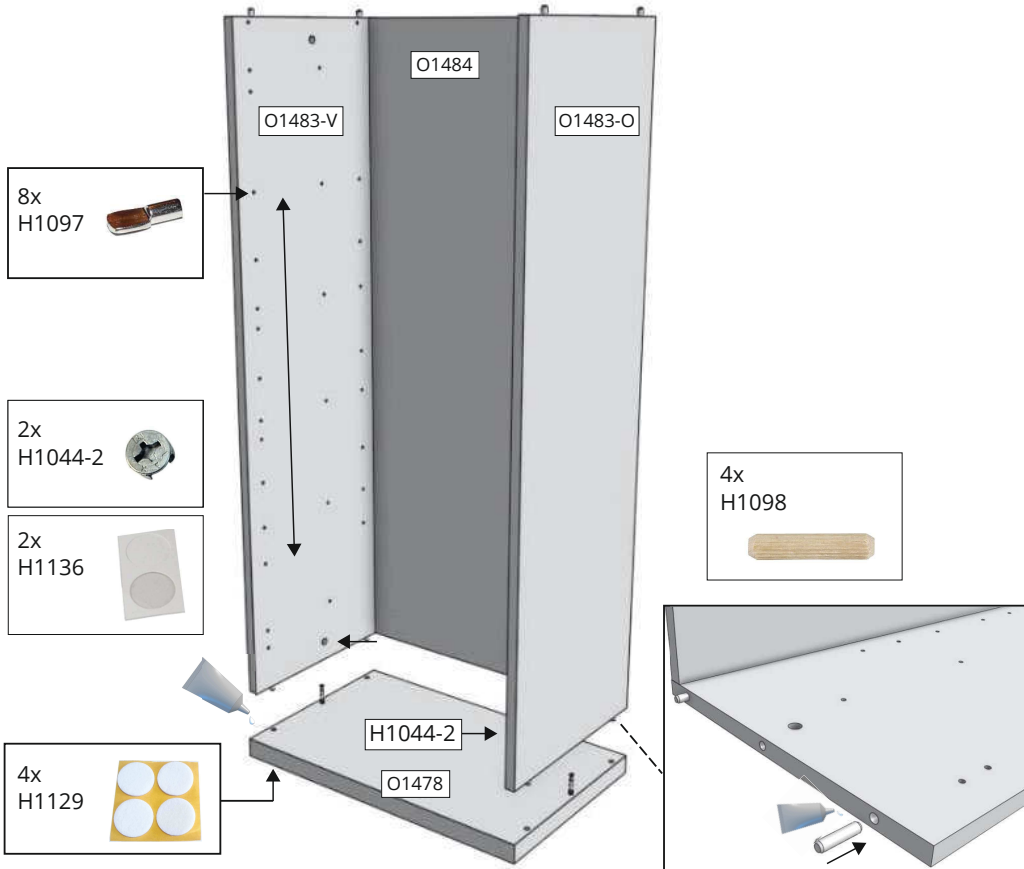
Minifix (H1044-1 & H1044-2)



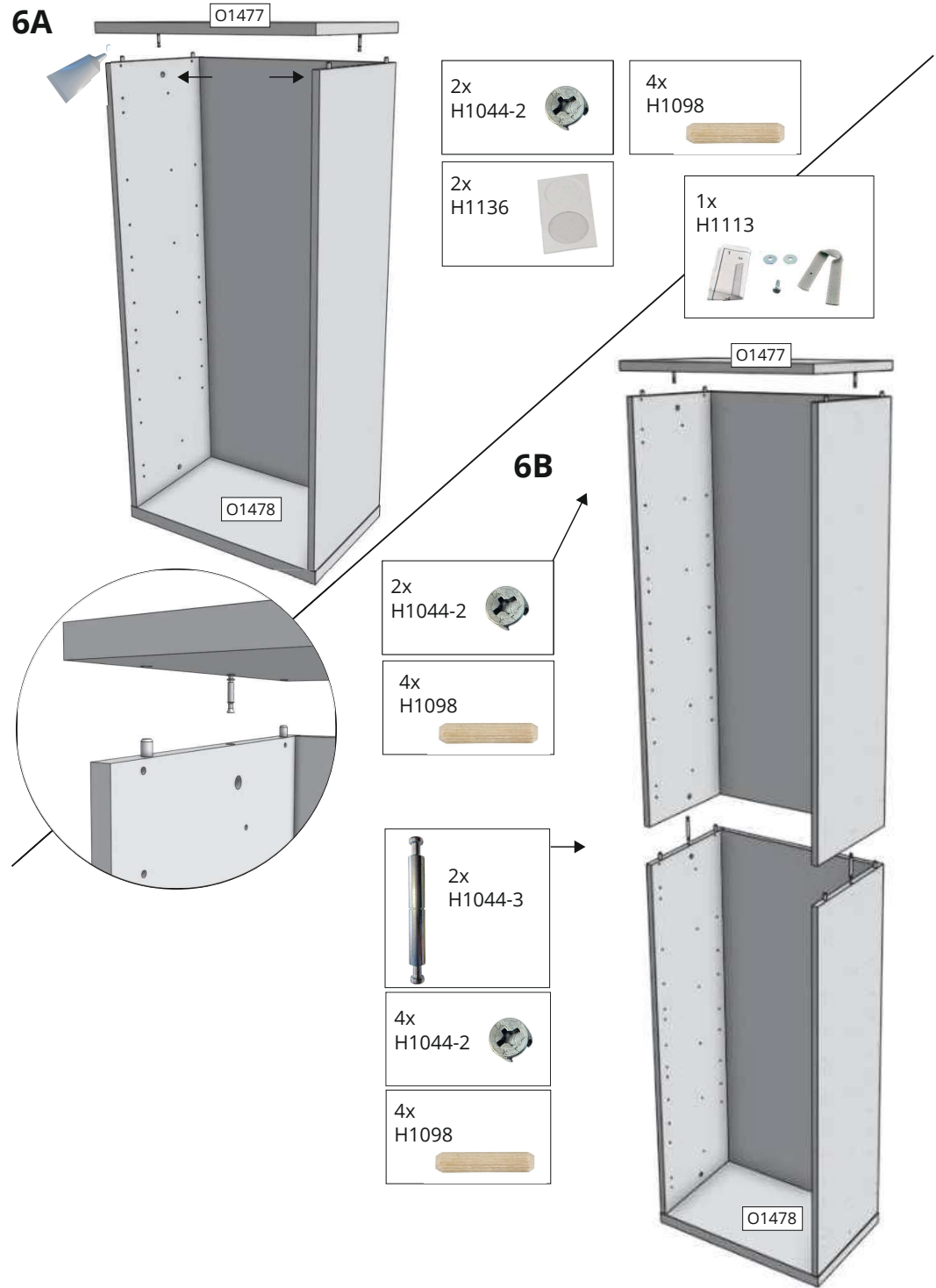
4



5

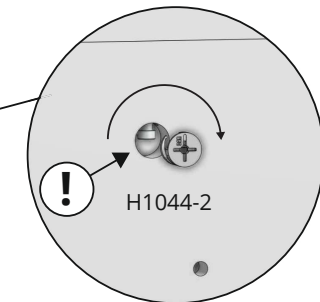
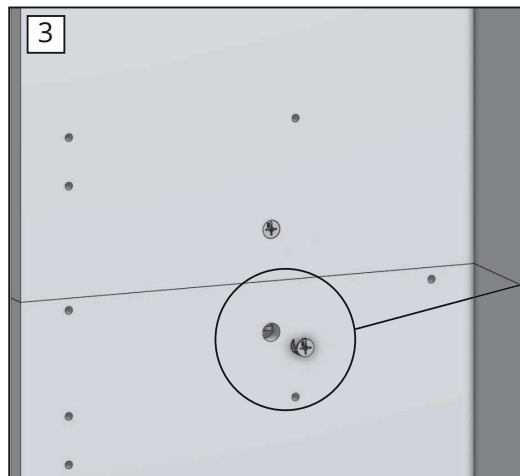
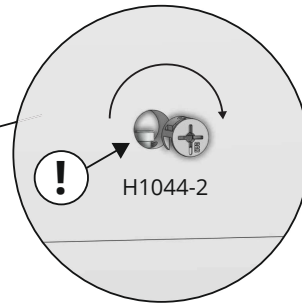
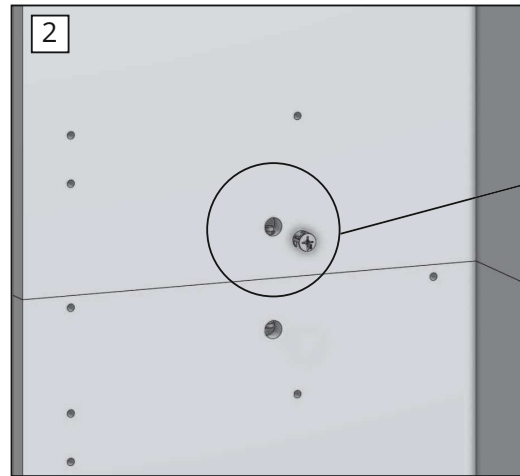
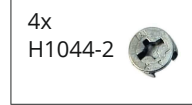
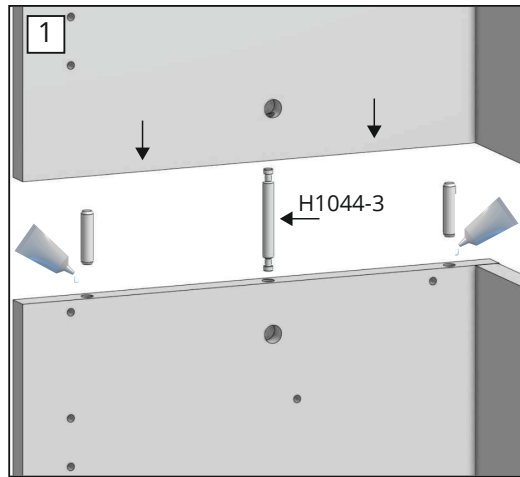


6A



6B

7/8



7

8/8

