

TÄRKEÄÄ - SÄILYÄ NÄMÄ OHJEET - LUE HUOLELLISESTI

KOKOAMISOHJE

-Tarkista ensin pakkauksen sisältö. Kokoa huonekalu numerojärjestyksessä kuvien mukaisesti. Jos kokoaminen tuntuu vaikealta, ota yhteys myymälään.
-Talleta avain. Kalusteiden ruuvit on kiristettävä aika ajoin uudelleen, ettei mahdollinen käytön aikana auennut ruuvi aiheuta tapaturmavaaraa. Tällöin myös huonekalu pysyy tukevana ja kestäää kauemmin.
-KIINNITÄ HUONEKALU SEINÄÄN.

VIKTIGT - SPARA DESSA ANVISNINGAR - LÄS NOGGRANT

MONTERINGSANVISNINGAR

-Kontrollera innehållet i förpackningen. Montera ihop möbelen genom att följa numreringen på bilden. Om monteringen vållar svårigheter bör du kontakta affären.
-Spara sexkantsnyckeln. Skruvarna måste spännas då och då, eftersom de med tiden kan bli lösa och därmed medföra risk för olycksfall. Samtidigt försäkras du dig om att möbelen är stabila och att den håller längre.
-FÄSTA MÖBELN I VÄGG.

IMPORTANT - KEEP THESE INSTRUCTIONS - READ CAREFULLY

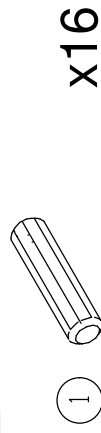
ASSEMBLY INSTRUCTIONS

-Check the contents of the package first. Assemble the furniture as shown in the diagrams, in the order indicated by the numbers.
-If assembling the furniture seems difficult, contact the furniture shop.
-Keep the spanner in a safe place. The screws will need to be tightened once in a while so that any screws that may have loosened during use will not cause an accident harming.
An occasional re-tightening of the screws keeps the furniture stable, which makes it last longer.
-FASTEN FURNITURE TO THE WALL.

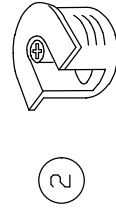
ВНИМАНИЕ - СОХРАНИ ЭТУ ИНСТРУКЦИЮ - ПРОЧИТАЙ ВНИМАТЕЛЬНО

ИНСТРУКЦИЯ ПО СБОРКЕ

- Сначала проверьте содержимое пакета. Собирайте мебель поэтапно согласно чертежу. Если возникли трудности, свяжитесь с магазином.
- Сохраните ключ. Все винты мебели необходимо закреплять время от времени, мебель тогда будет более устойчивой и прослужит дольше.
- ПРИКРЕПИТЬ К СТЕНЕ



1 x16



2 x4



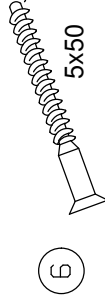
3 x4



4 x10



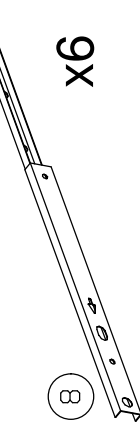
5 x4



6 x4



7 x6



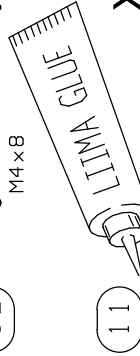
8 x6



9 x12



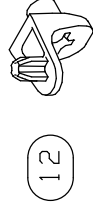
10 x6



11 x1



12 x6



13 x16



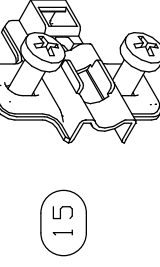
14 x2



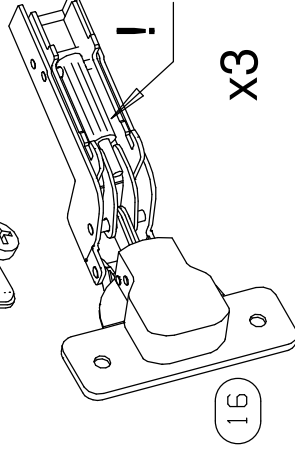
15 x20



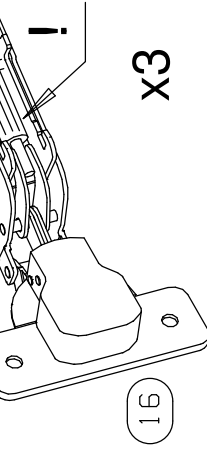
16 x8



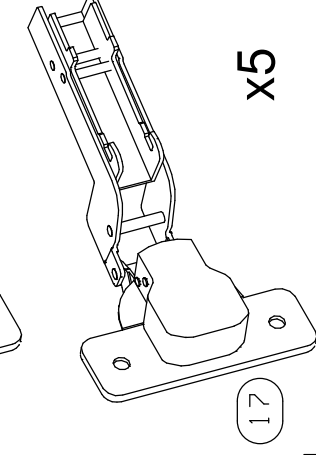
17 x3



18 x5



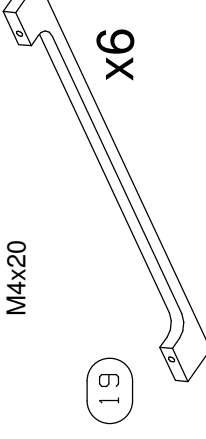
19 x3



20 x8



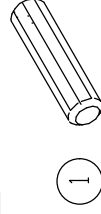
18 x12



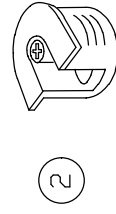
19 x6



20 x1



1 x16



2 x4



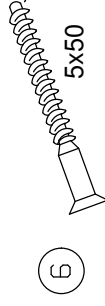
3 x4



4 x10



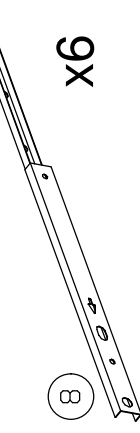
5 x4



6 x4



7 x6



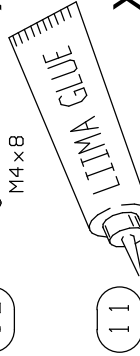
8 x6



9 x12



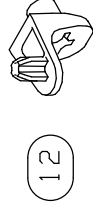
10 x6



11 x1



12 x6



13 x16



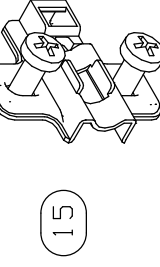
14 x2



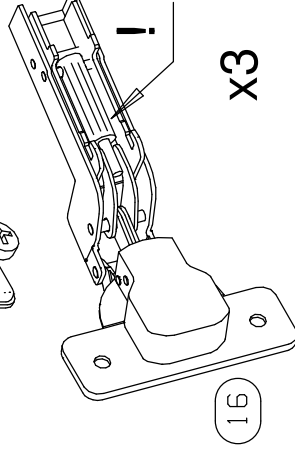
15 x20



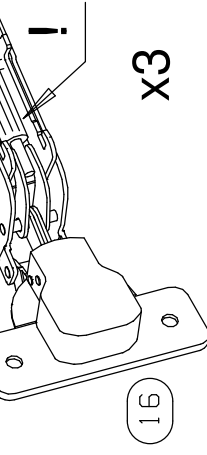
16 x8



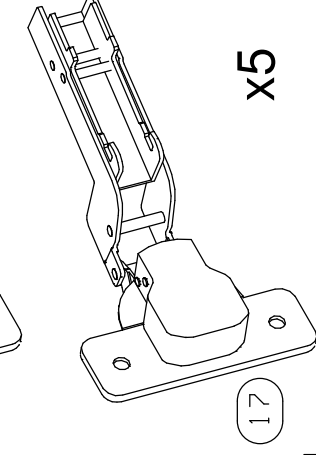
17 x3



18 x5



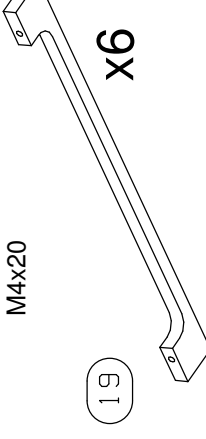
19 x3



20 x8



18 x12

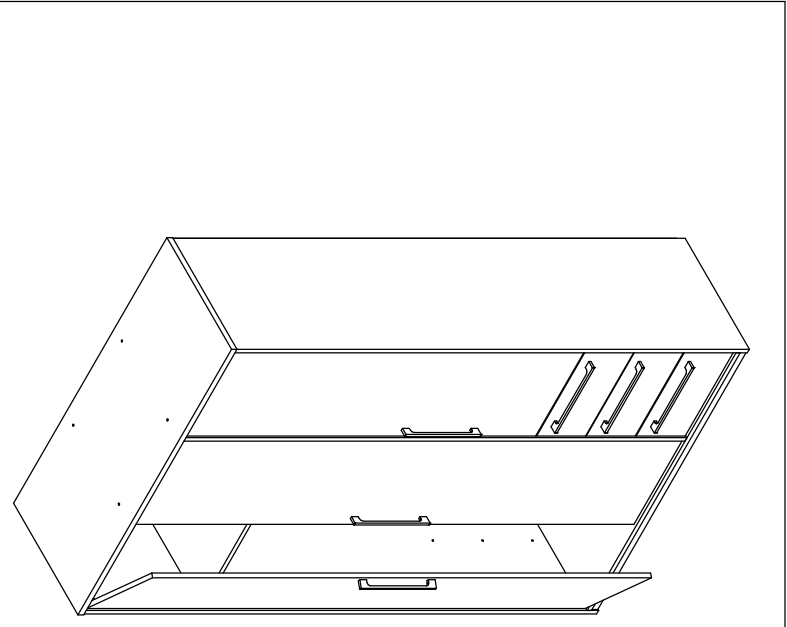


19 x6

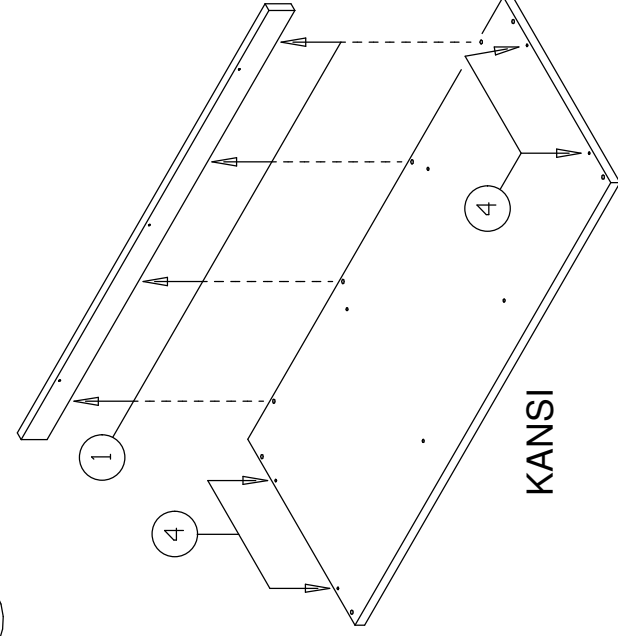


20 x1

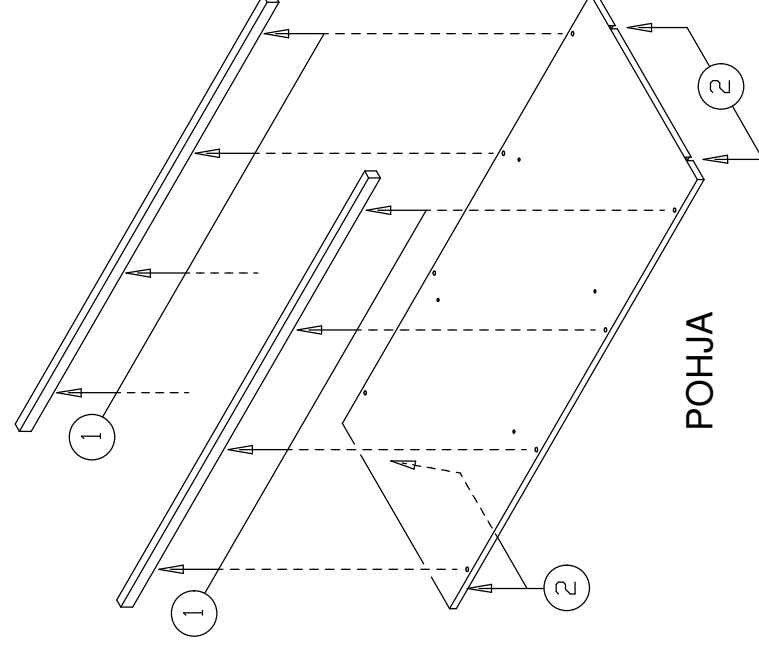
CUBIC
120cm KAAPPI



1



KANSI



POHJA

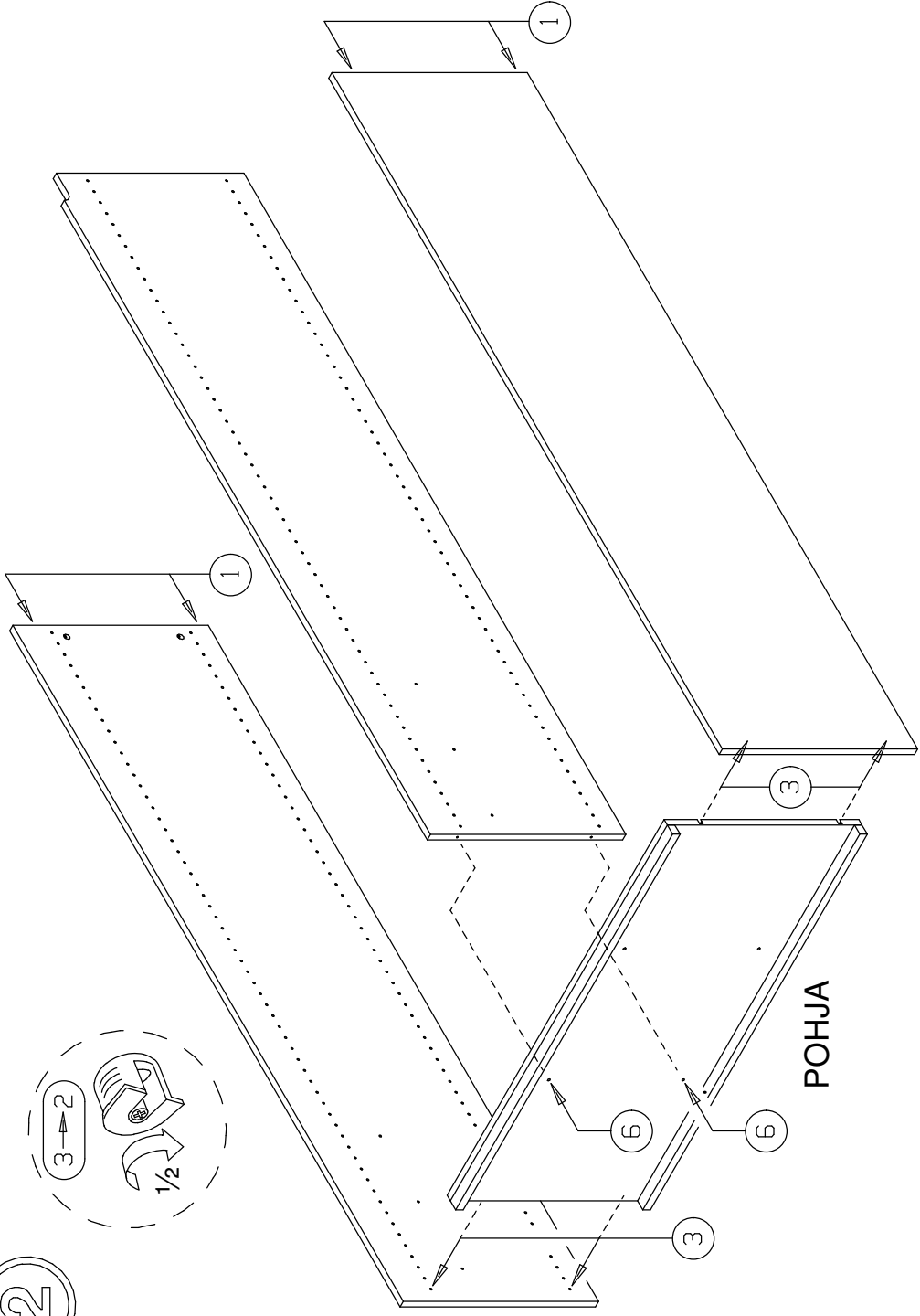


NIEMEN TEHTAAT OY
Teollisuuskatu 7
FIN 38210 Sastamala

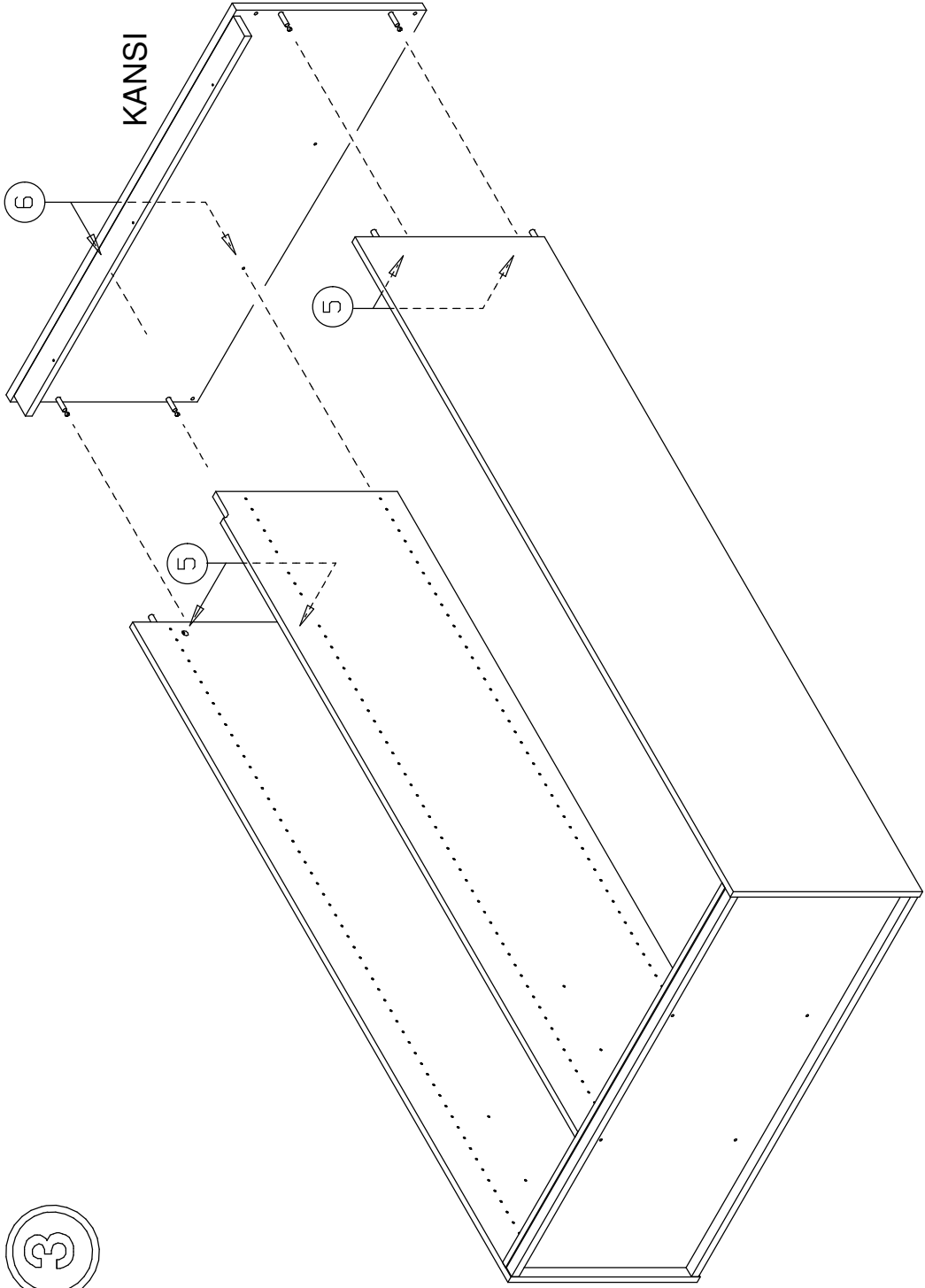
BYNIEMI

Tel: +358-(0)3-5124600
Fax: +358-(0)3-5124610
www.niemententaat.fi

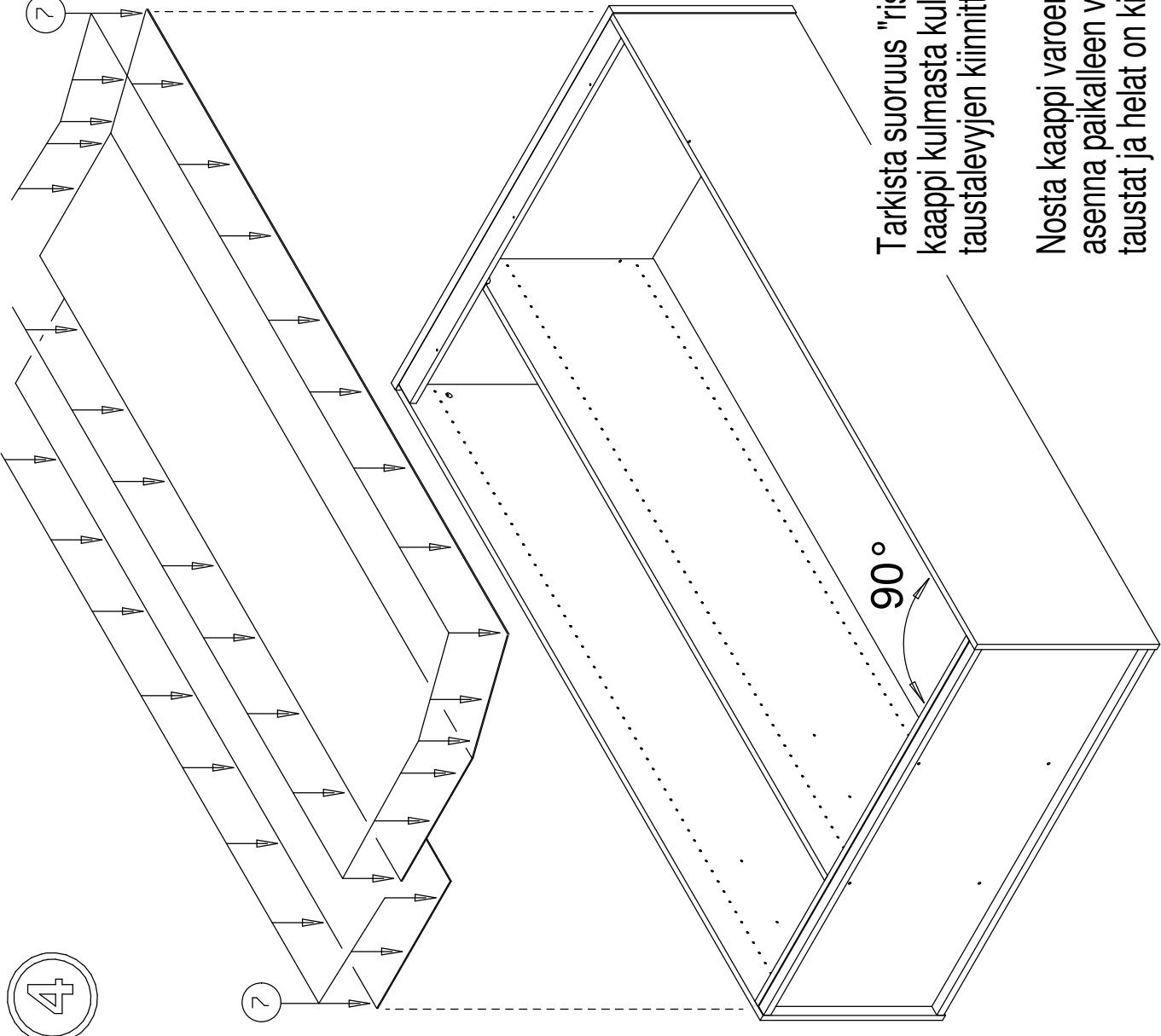
2



3



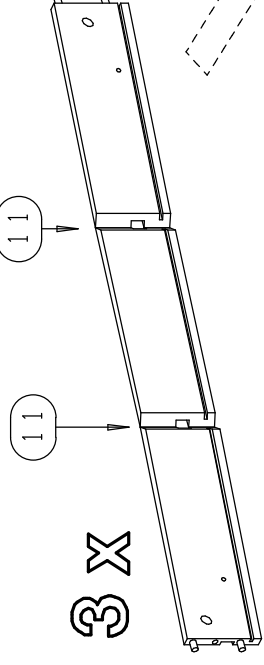
4



Tarkista suoruuus "ristimittamalla"
kaappi kulmasta kulmaan ennen
taustalevyjen kiinnittämistä.

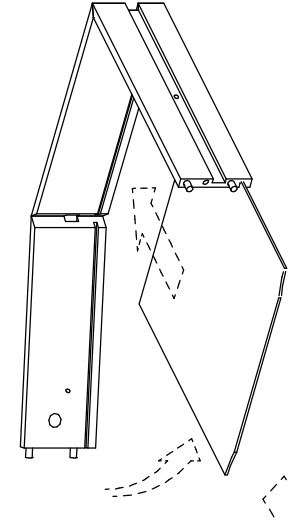
Nosta kaappi varoen pystyyn ja
asenna paikalleen vasta kun kaikki
taustat ja helat on kiinnitetty.

5



6

3 X



7

