

MONACO LIPASTOKAAPPI



Kaikissa tuotetta koskevissa yhteydenotoissa on ilmoitettava pakkausetiketin sarjanumero.

Puhdistaminen

Pehmeällä kankaalla tai paperilla ja lievästi emäksisellä puhdistusaineella. Vaikeimmat tahrat voidaan poistaa alkoholia sisältävällä puhdistusaineella.

Materiaali-info

Standardin EN 312:2003 vaatimukset täyttävä kalustelevy.
Formaldehydiluokka: Class E1 EN 312:2003
Pintamateriaaliluokitus: M1 rakennusmateriaalin päästöluokka.

Valmistaja

Rintaluoma Oy
Huonekalutehdas
www.rintaluoma.fi

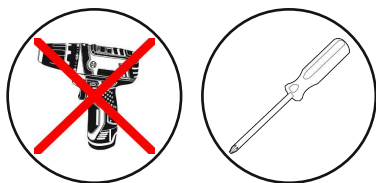
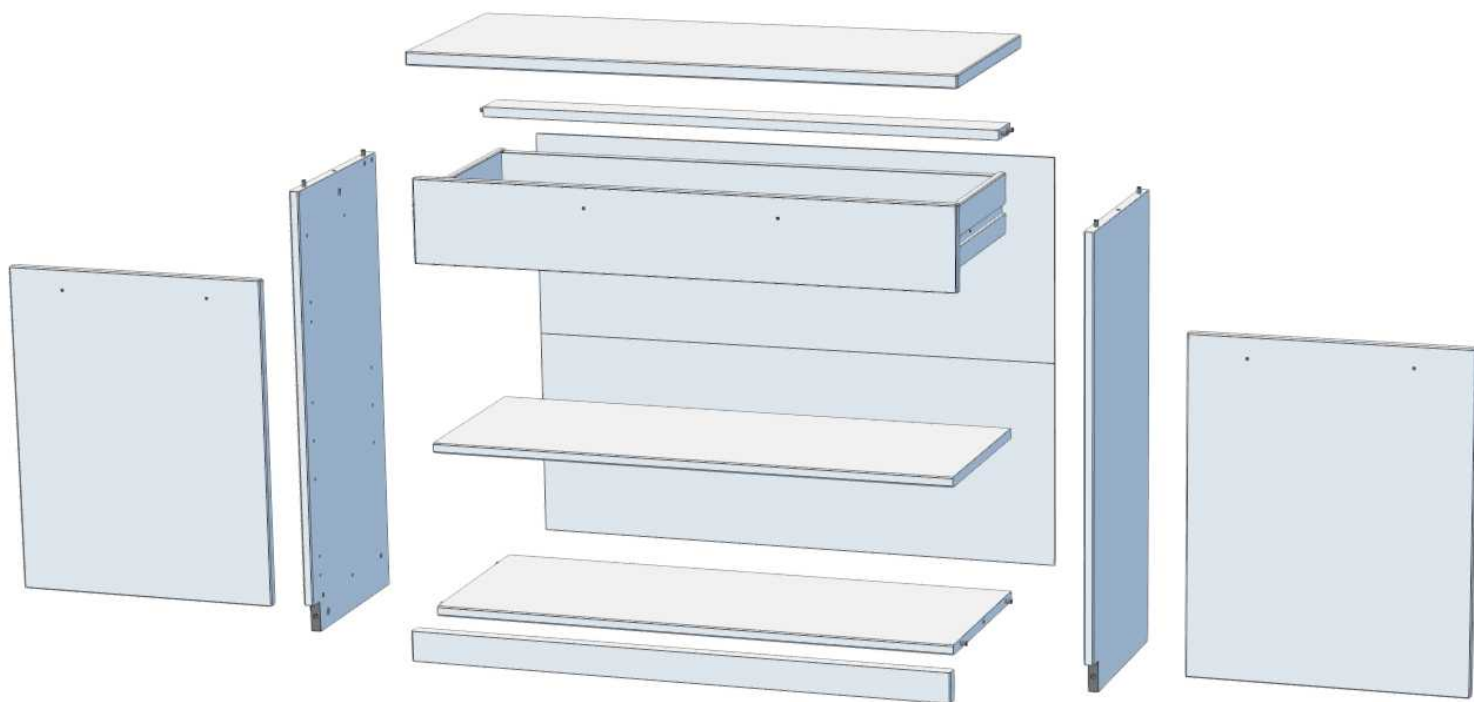
Yhteydenotot ja kysymykset

Rintaluoma Oy
email: asiakaspalvelu@rintaluoma.fi



Säilytä sarjanumero
pakkausetiketistä!

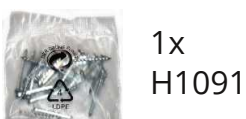
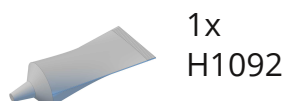
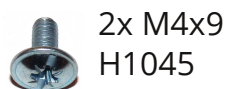
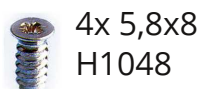
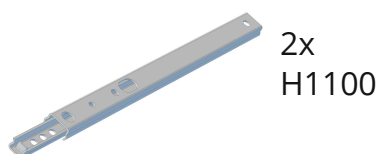
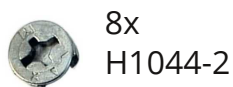



HUOM!

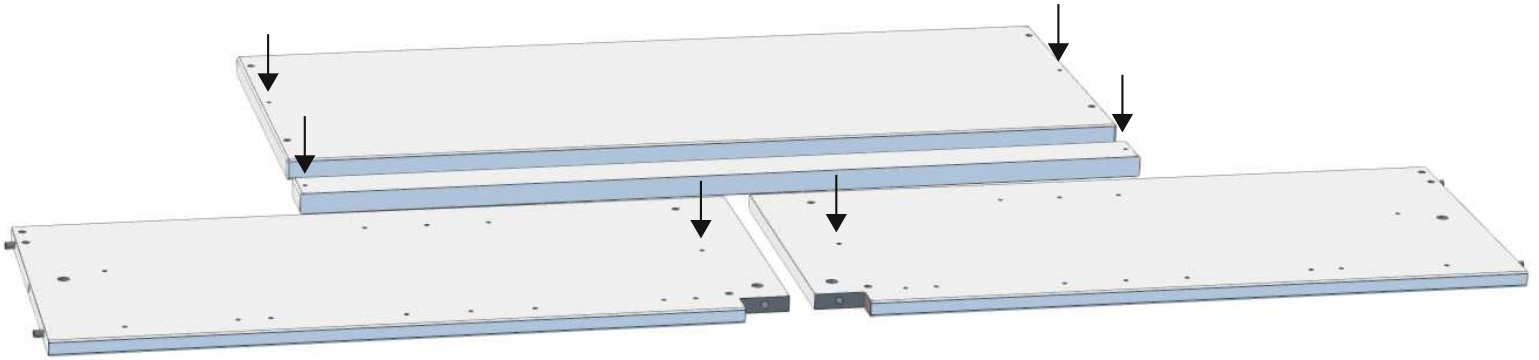
Jos lipaston päälle tulee yläosa, käytä kannen tilalla yläosan mukana tuleva kansi, jossa on kiinnitysreiät yläosalle.

Lipaston kansi menee tällöin yläosan kanneksi.

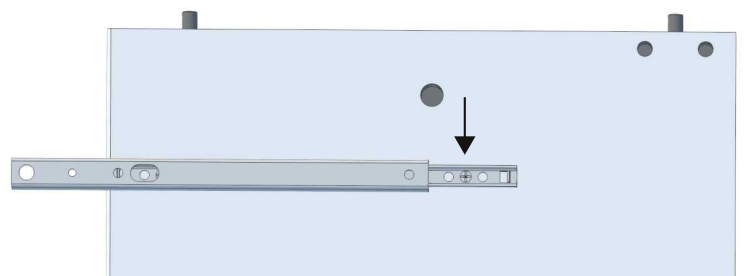
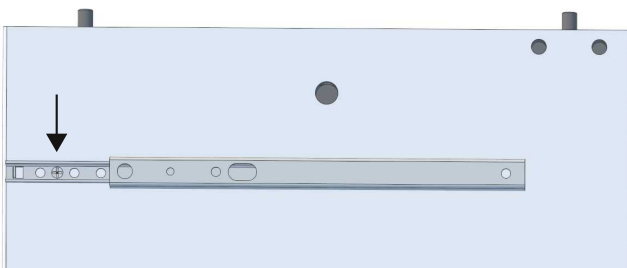
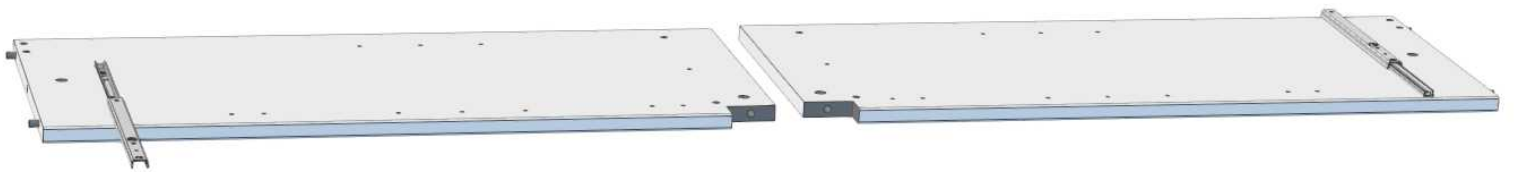
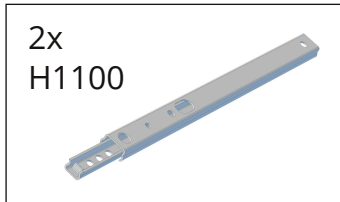
Kannen voi myös jättää liimaamatta mikäli yläosa lisätään jälkeinpäin.



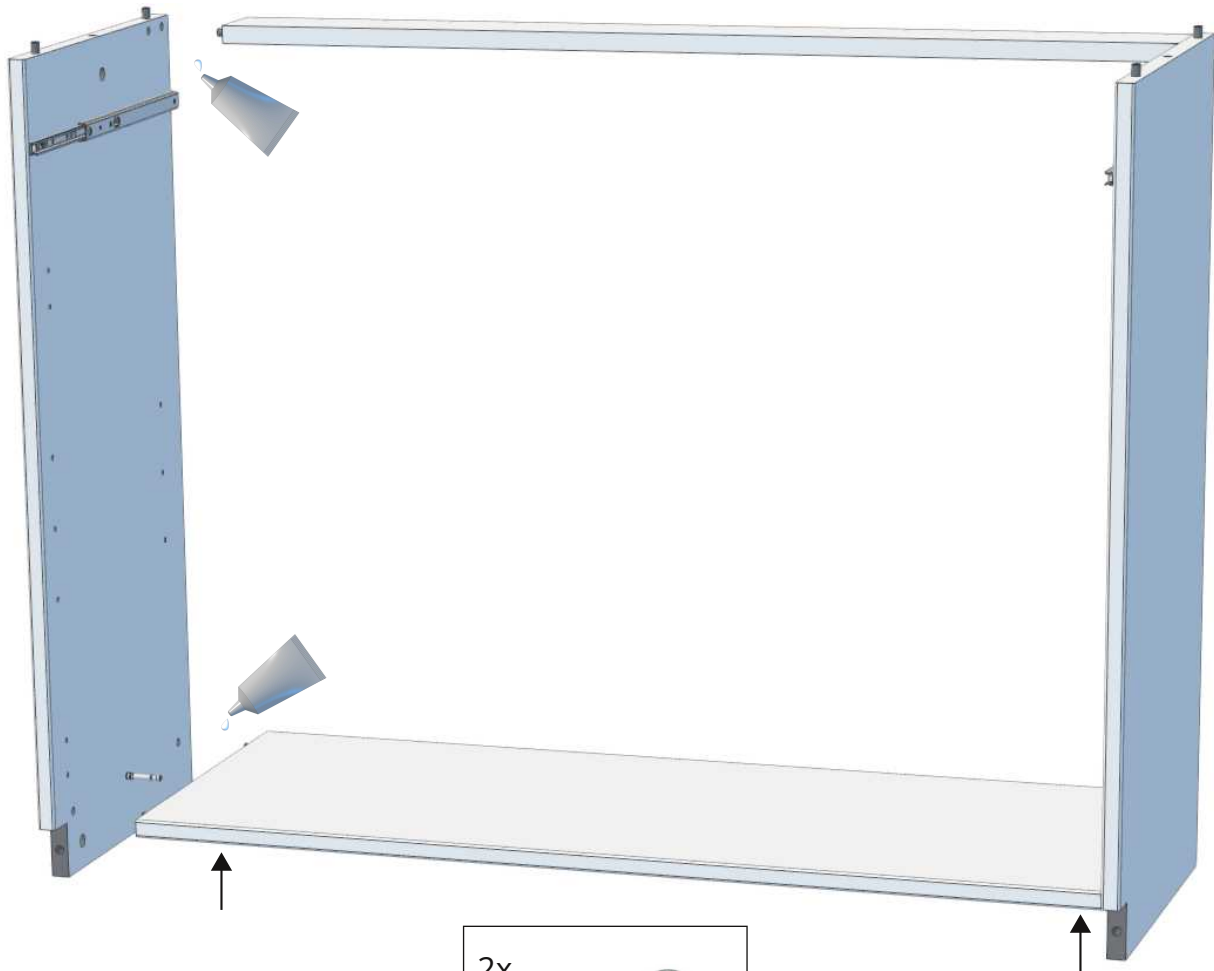
1



2



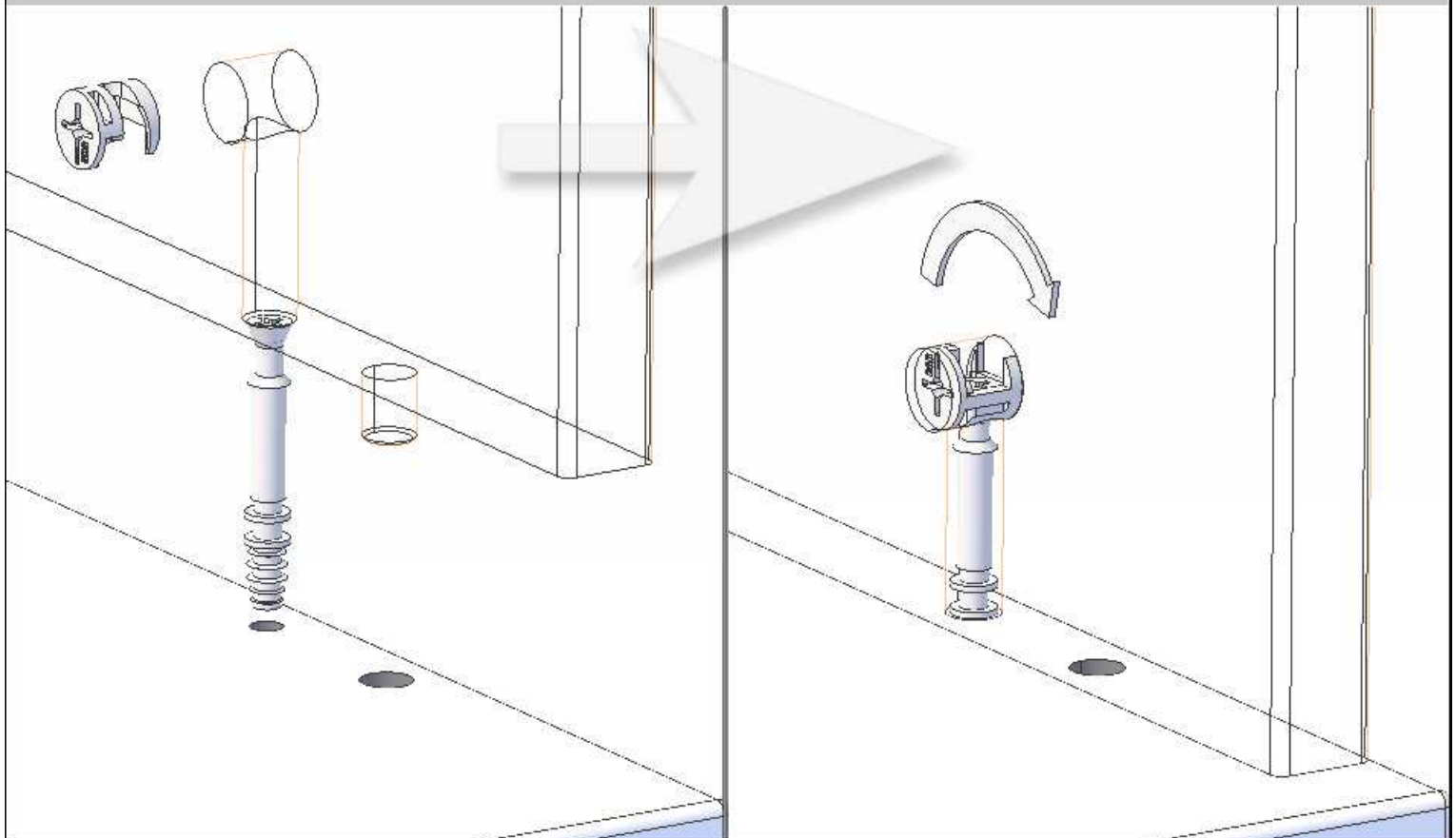
3



2x
H1044-2



Minifix



4

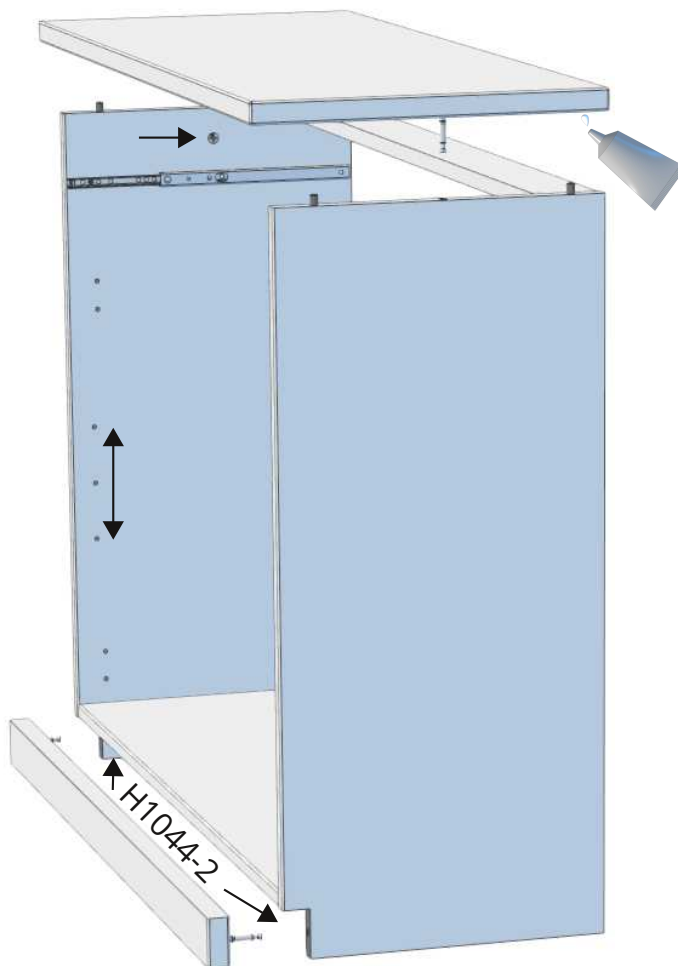
4x
H1044-2



4x
H1097

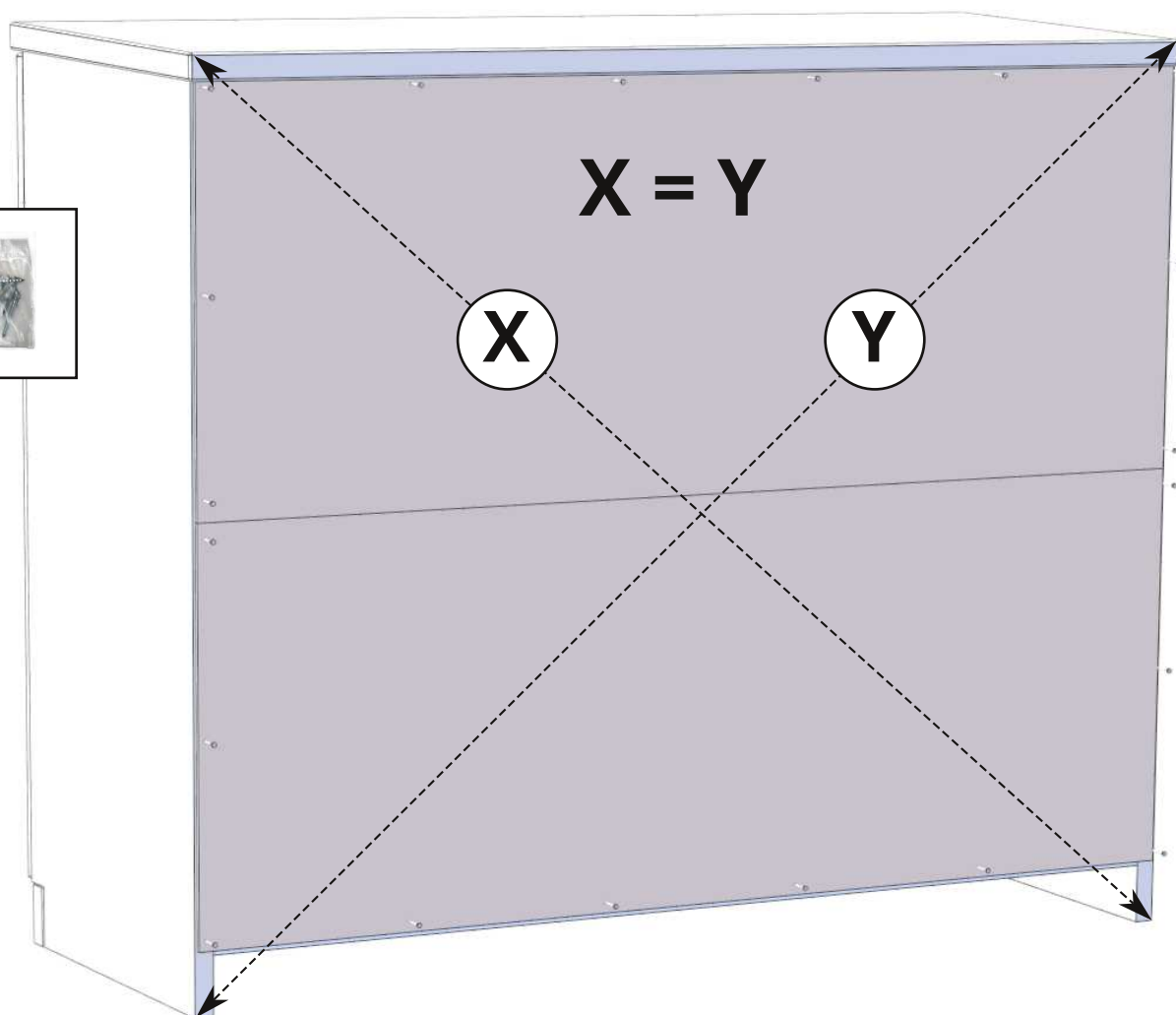
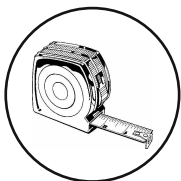


Kannen voi myös jättää liimaamatta
mikäli yläosa lisätään jälkeinpäin.

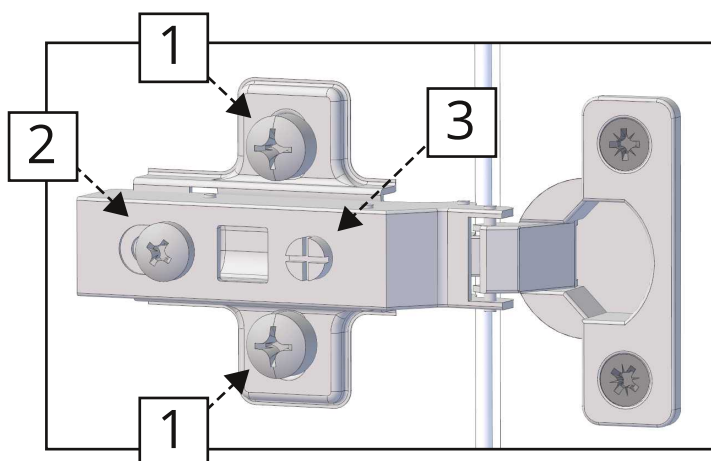
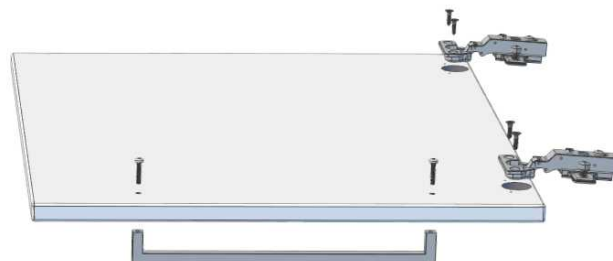
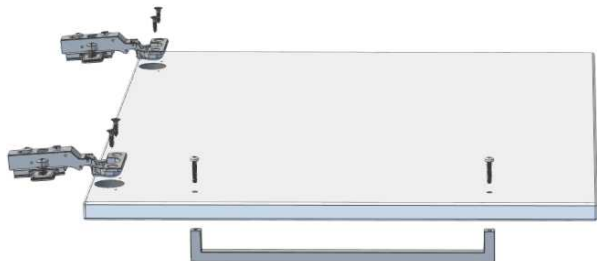
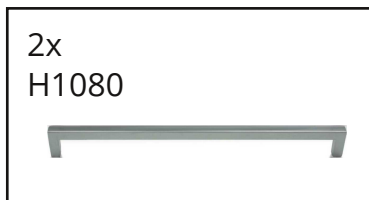


5

1x
H1091



6

**Säätö pystysuunnassa:**

Avaa kaikkien saranoiden kiinnitysruuveja (1).
Nosta tai laske ovea ja kiristä ruuvit huolellisesti

Säätö syvyysuunnassa:

Avaa lukitusruuvia (2).
Korjaa oven asentoa.
Kiristä lukitusruuvi (2).

Säätö vaakasuunnassa tai kallistus:

Avaa lukitusruuvia (2).
Korjaa oven asentoa säätöruuvista (3).
Kiristä lukitusruuvi (2).

Vertikal justering:

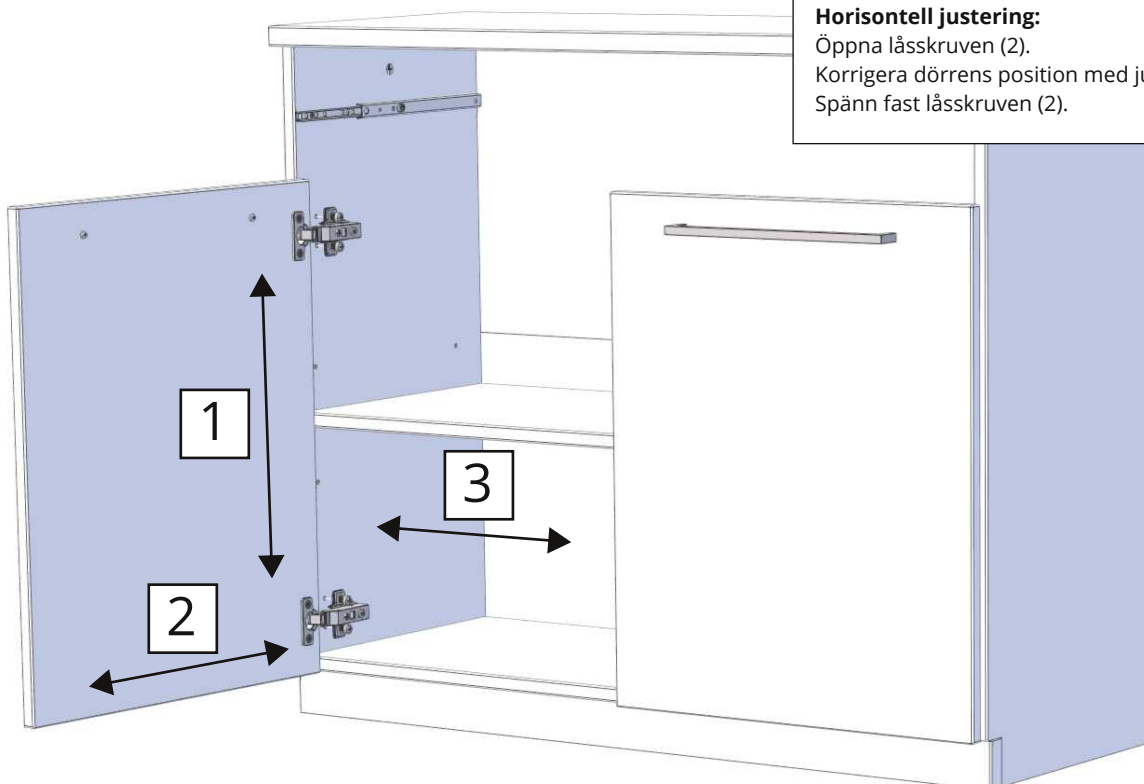
Öppna alla gångjärnens fästsruvar (1).
Höj eller sänk dörren och spänn fast skruvarna.

Justera djupled:

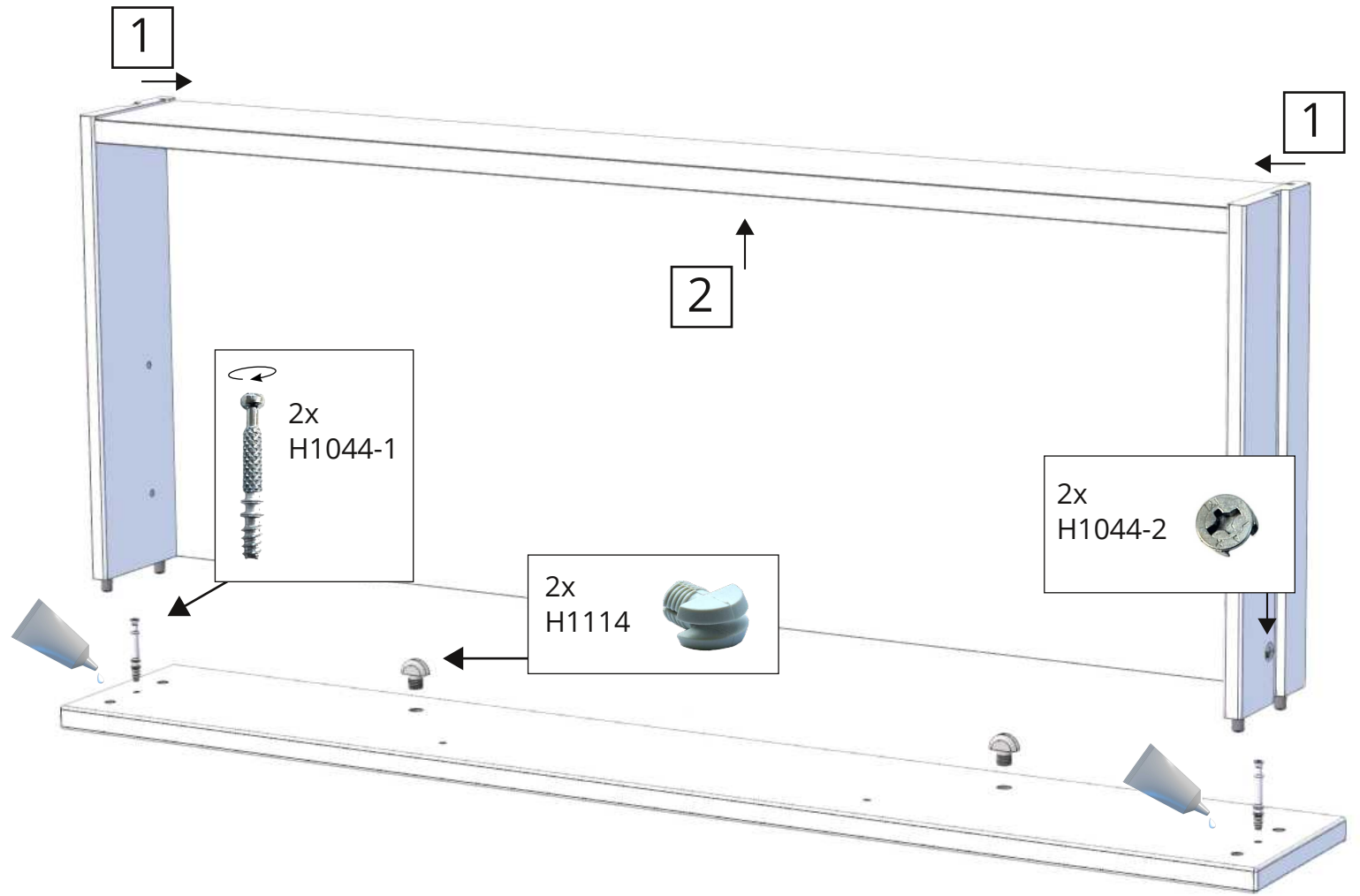
Öppna låsskruven (2).
Korrigera dörrens position.
Spänn fast låsskruven (2).

Horisontell justering:

Öppna låsskruven (2).
Korrigera dörrens position med justeringsskruv (3).
Spänn fast låsskruven (2).



7



8

