

**HUOM!**

Jos lipaston päälle tulee yläosa, käytä kannen tilalla yläosan mukana tuleva kansi, jossa on kiinnitysreiät yläosalle. Lipaston kansi menee tällöin yläosan kanneksi.

Kannen voi myös jättää liimaamatta mikäli yläosa lisätään jälkepäin.

Puhdistaminen

Pehmeällä kankaalla tai paperilla ja lievästi emäksisellä puhdistusaineella; vaikeimmat tahrat voidaan poistaa alkoholilla sisältävällä puhdistusaineella.

Materiaali-info

Standardin EN 312:2003 vaatimukset täyttävä kalustelevy. Formaldehydiluokka: Class E1 EN 312:2003
Pintamateriaaliluokitus: M1 rakennusmateriaalin päästöluokka.

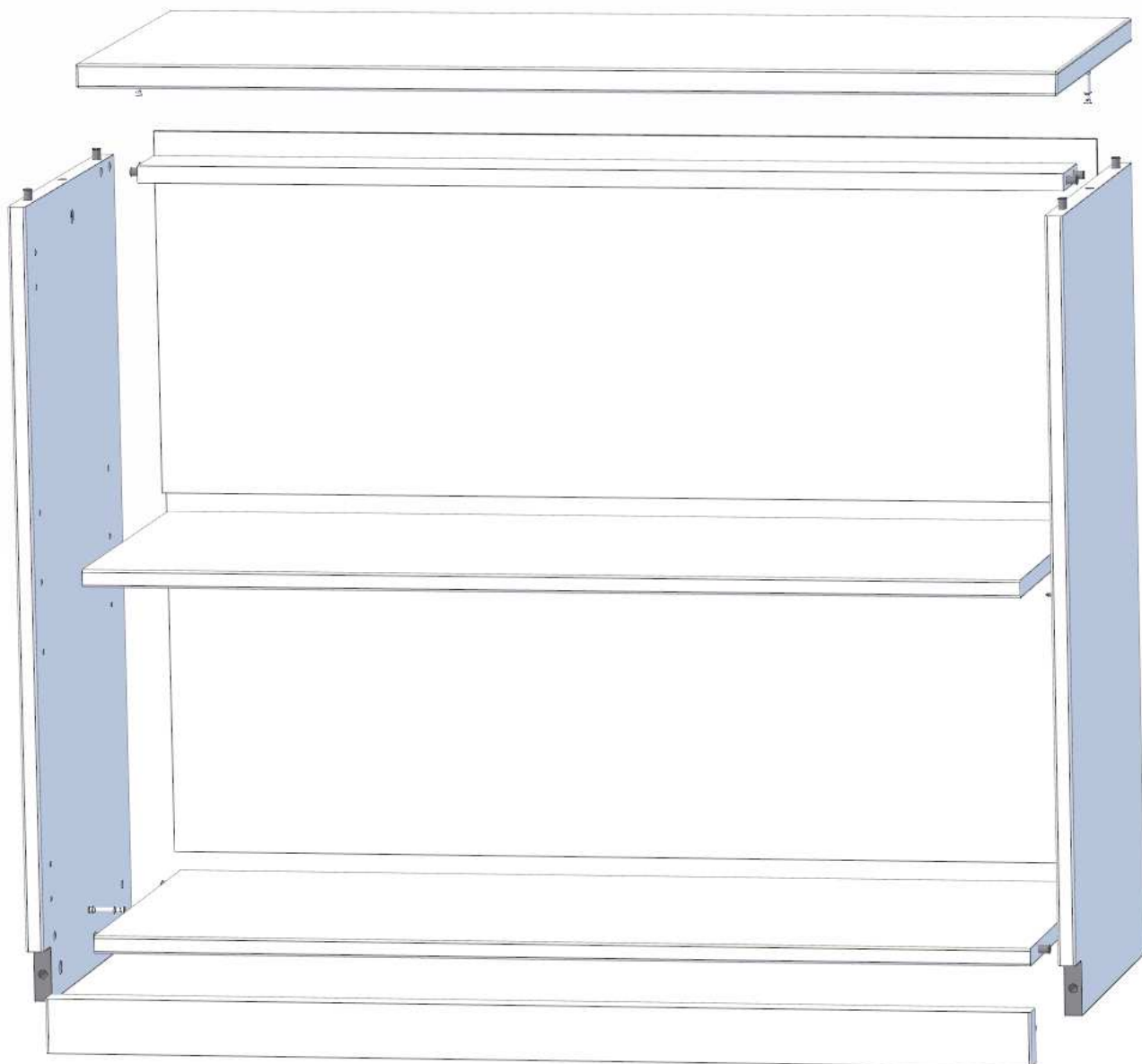
Valmistaja

Rintaluoma Oy
Huonekalutehdas
www.rintaluoma.fi

Yhteydenotot ja kysymykset

Rintaluoma Oy
puh 06 266 8255
email: asiakaspalvelu@rintaluoma.fi





Minifix tappi
6 kpl
H1044-1



Minifix hela
6 kpl
H1044-2



Vedinruuvi M4x20
4 kpl
H1044



Hyllynkannake
4 kpl
H1097



Saranapussi
2 pss
H1064



Naulapussi
H1091



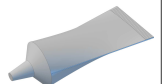
Monaco vedin 256
2 kpl
H1080



Huopatarra
4 kpl
H1112



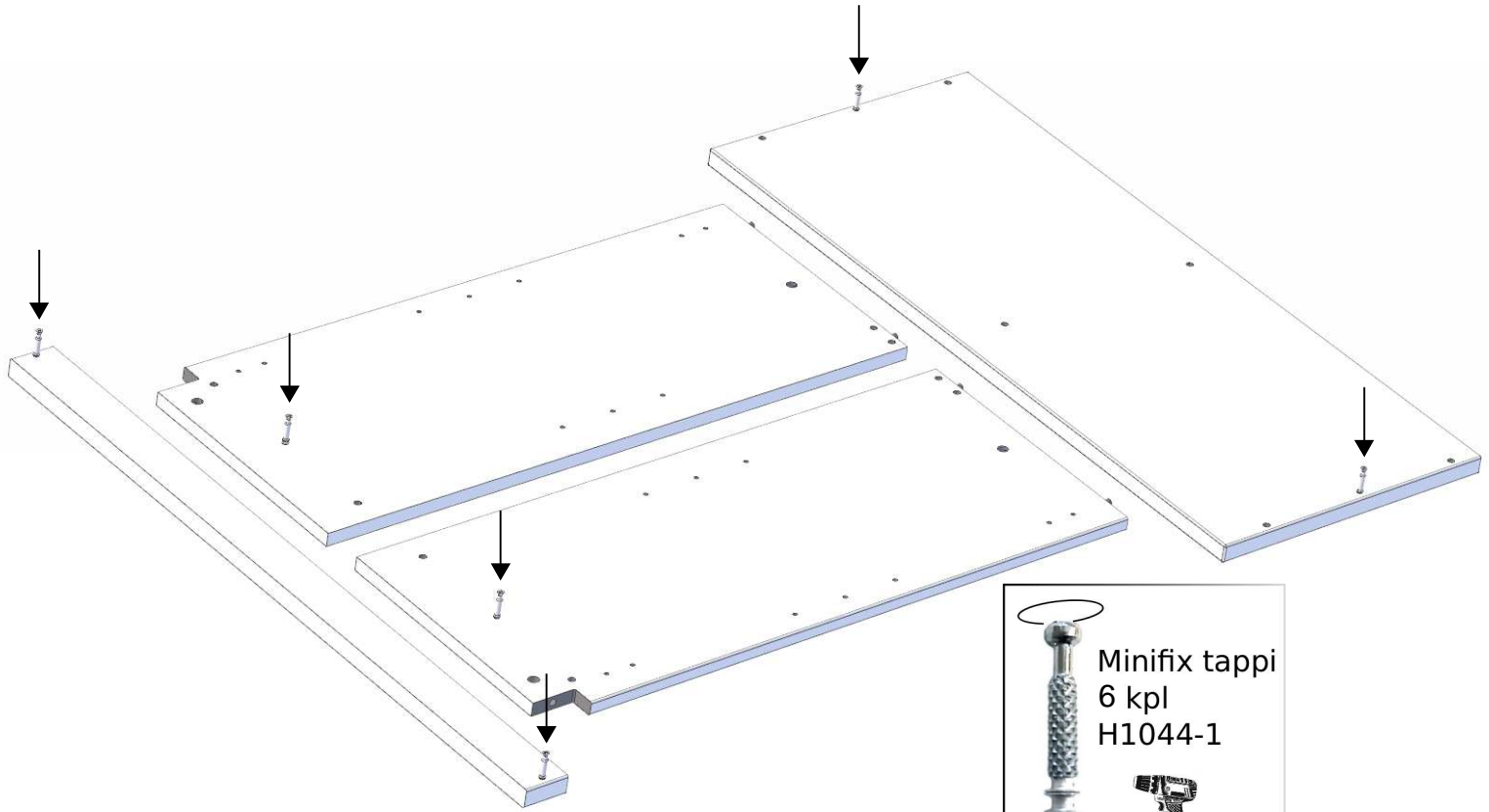
Liima
H1092



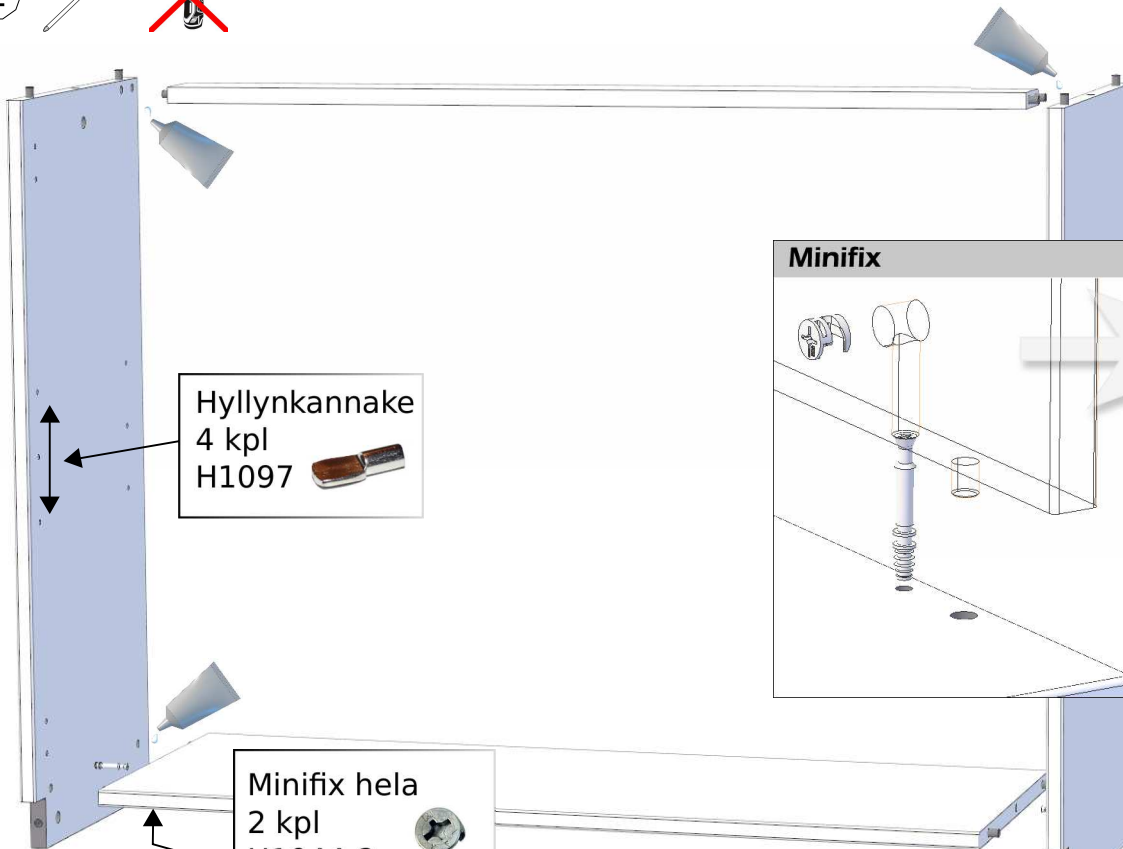
Turvanauha
H1113



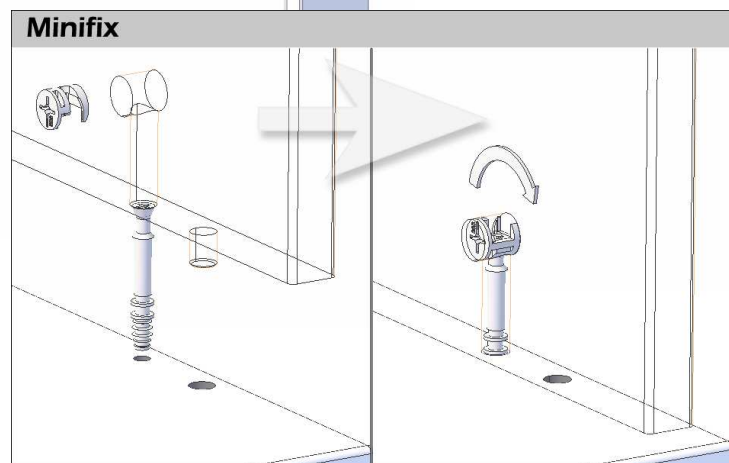
1



2



Hyllynkannake
4 kpl
H1097



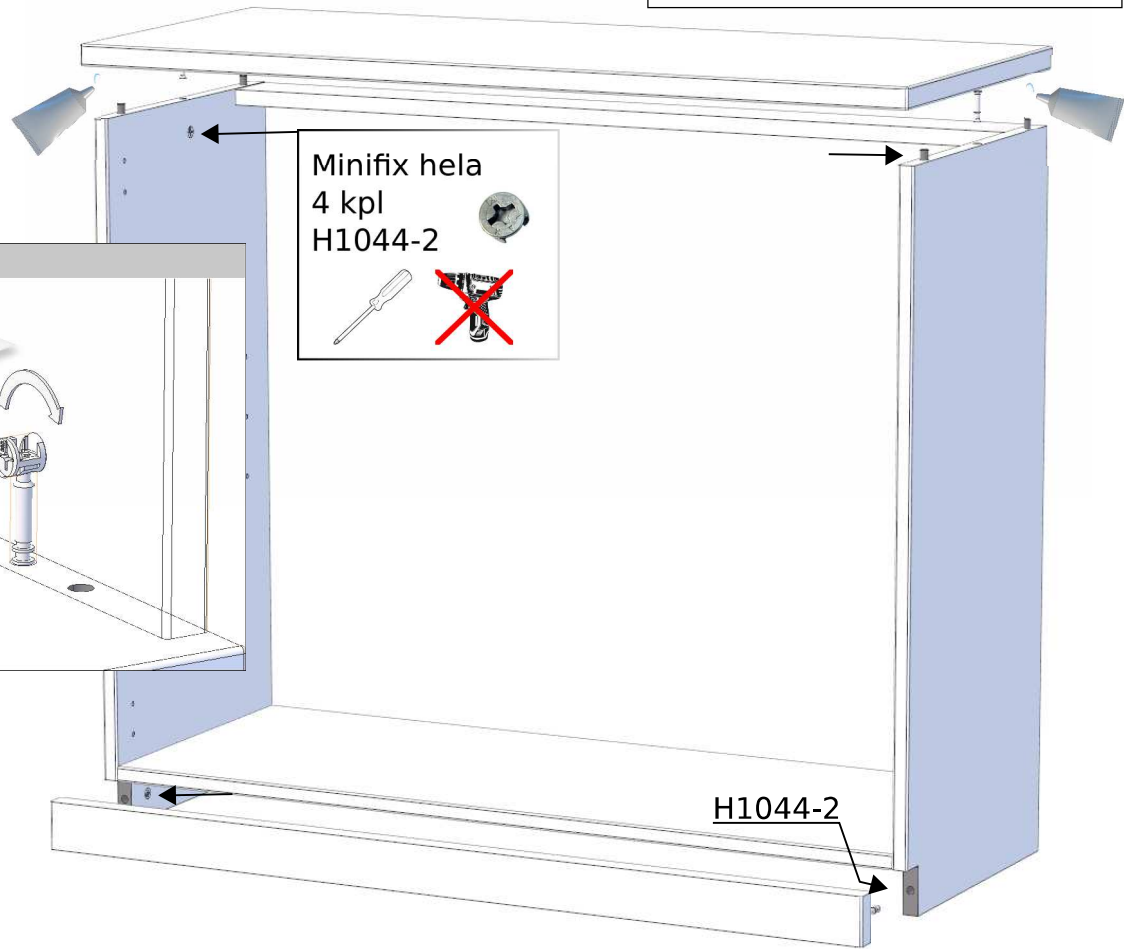
Minifix hela
2 kpl
H1044-2

H1044-2

3

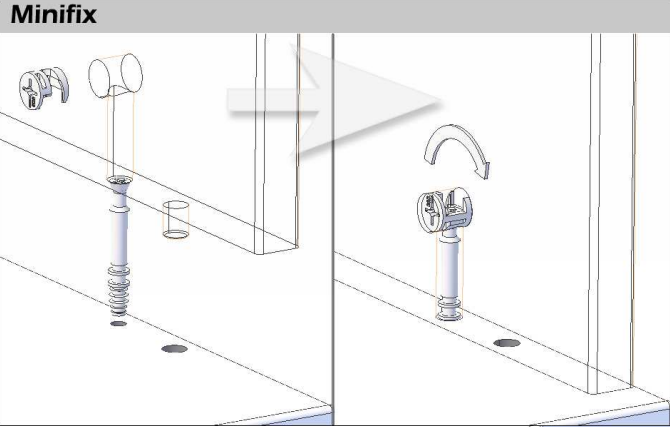


Kannen voi myös jättää liimaamatta mikäli yläosa lisätään jälkepäin.



Minifix hela
4 kpl
H1044-2

H1044-2



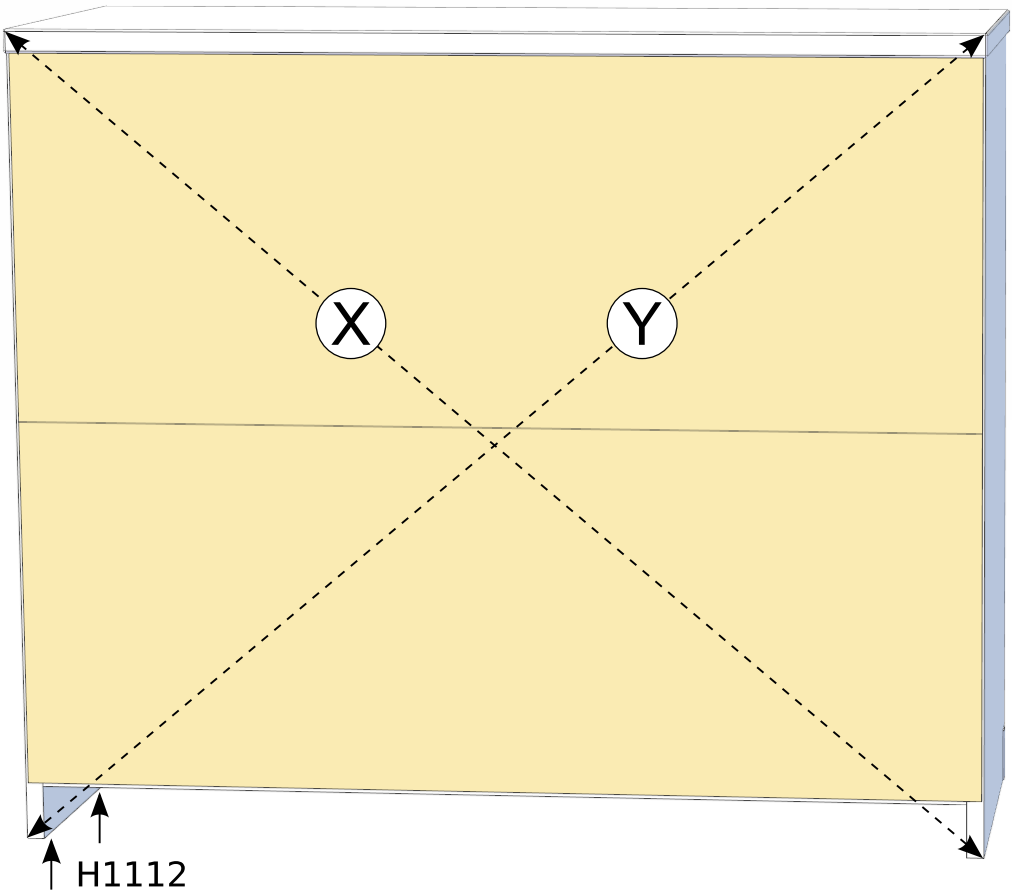
4



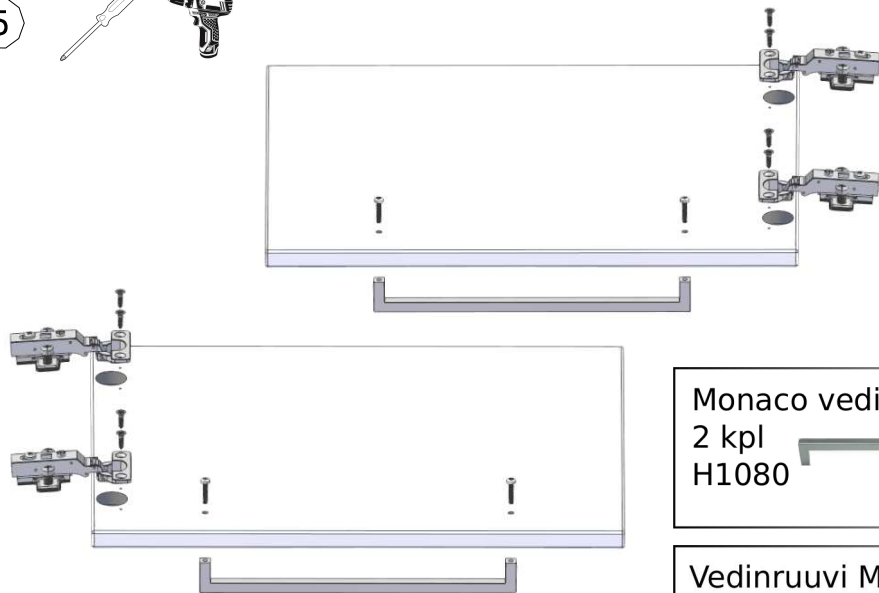
Naulapussi
H1091

$$X = Y$$

Huopatarra
4 kpl
H1112



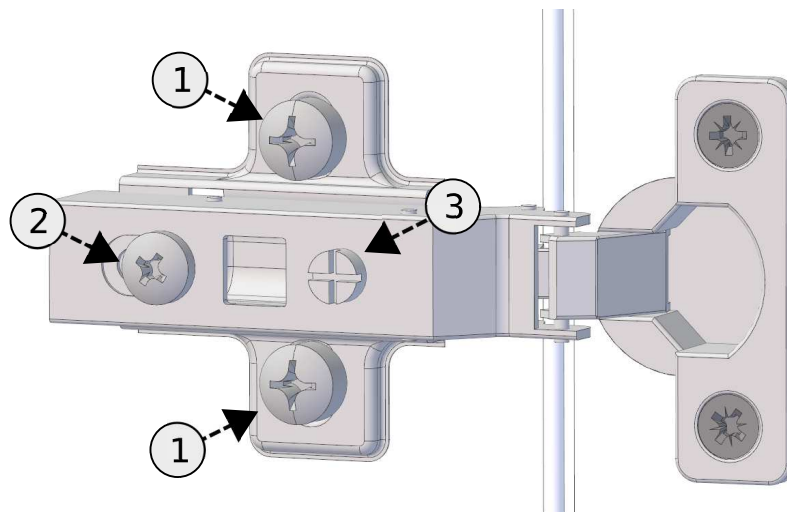
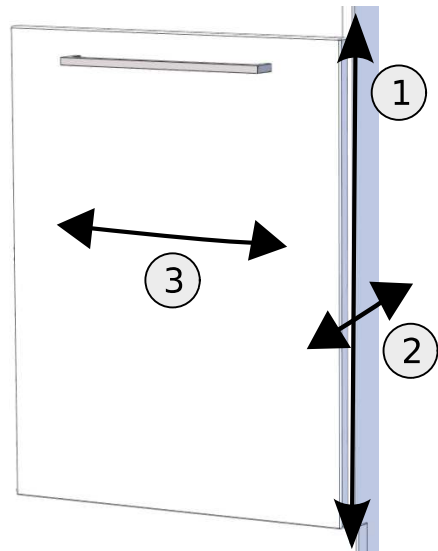
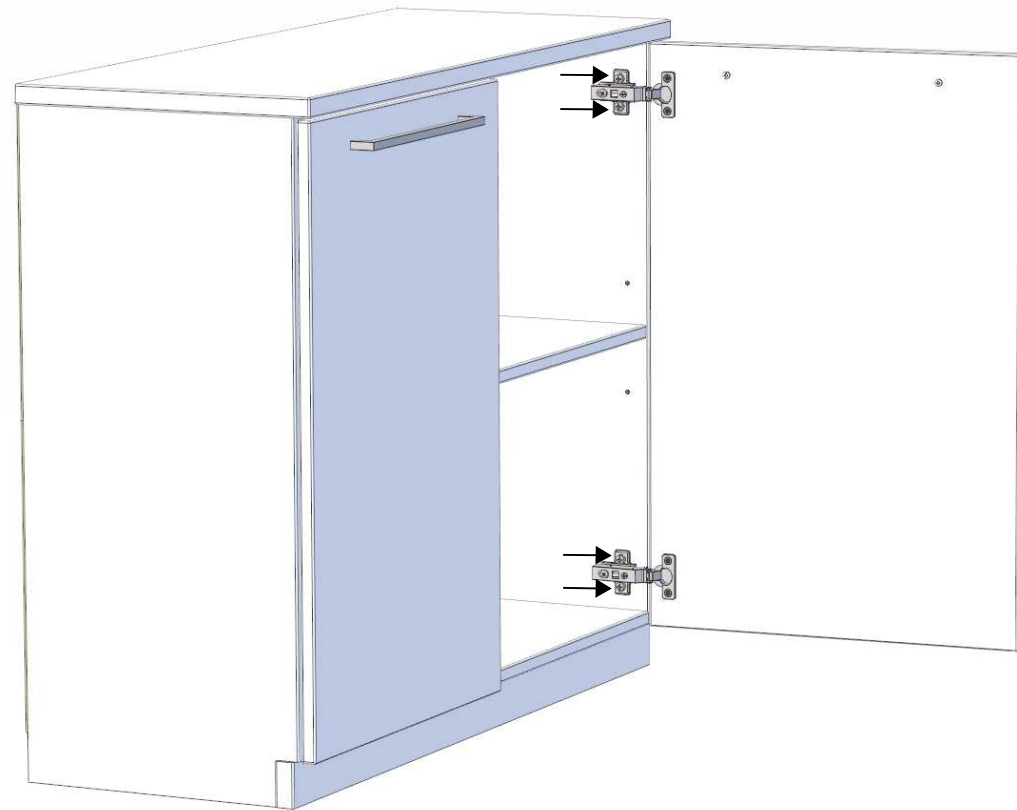
5



Monaco vedin 256
2 kpl
H1080

Vedinruuvi M4x20
4 kpl
H1045

Saranapussi
2 pss
H1064



Säätö pystysuunnassa:

Avaa kaikkien saranoiden kiinnitysruuveja (1).
Nosta tai laske ovea ja kiristä ruuvit huolellisesti

Säätö syvyys suunnassa:

Avaa lukitusruuvia (2).
Korjaa oven asentoa.
Kiristä lukitusruuvi (2).

Säätö vaakasuunnassa tai kallistus:

Avaa lukitusruuvia (2).
Korjaa oven asentoa säätöruuvista (3).
Kiristä lukitusruuvi (2).