

MONACO SENKKI



Kaikissa tuotetta koskevissa yhteydenotoissa on ilmoitettava pakkausetiketin sarjanumero.

Puhdistaminen

Pehmeällä kankaalla tai paperilla ja lievästi emäksisellä puhdistusaineella. Vaikeimmat tahrat voidaan poistaa alkoholia sisältävällä puhdistusaineella.

Materiaali-info

Standardin EN 312:2003 vaatimukset täyttävä kalustelevy.
Formaldehydiluokka: Class E1 EN 312:2003
Pintamateriaaliluokitus: M1 rakennusmateriaalin päästöluokka.

Valmistaja

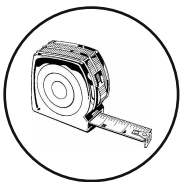
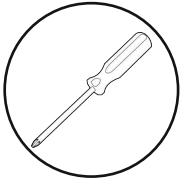
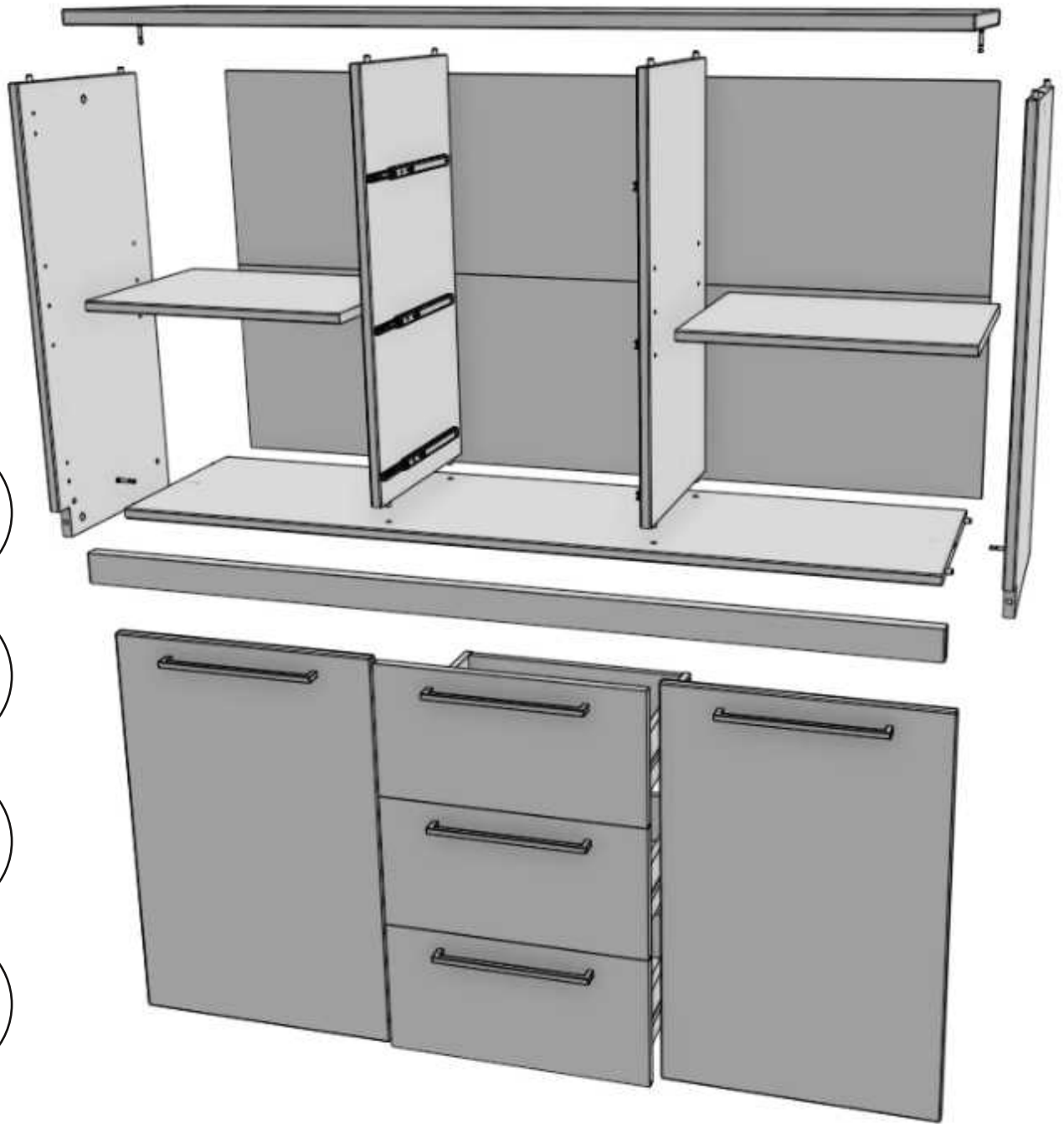
Rintaluoma Oy
Huonekalutehdas
www.rintaluoma.fi

Yhteydenotot ja kysymykset

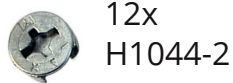
Rintaluoma Oy
email: asiakaspalvelu@rintaluoma.fi



Säilytä sarjanumero
pakkausetiketistä!



12x
H1044-1



12x
H1044-2



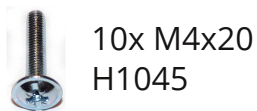
8x
H1097



4x
H1112



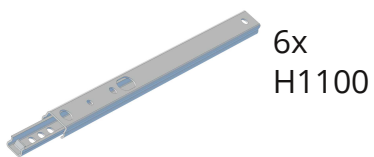
2x
H1064



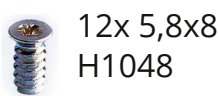
10x M4x20
H1045



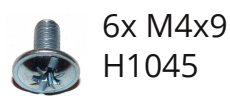
5x
H1080



6x
H1100



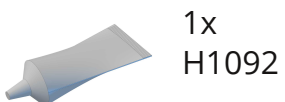
12x 5,8x8
H1048



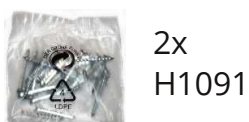
6x M4x9
H1045



3x
H1114



1x
H1092

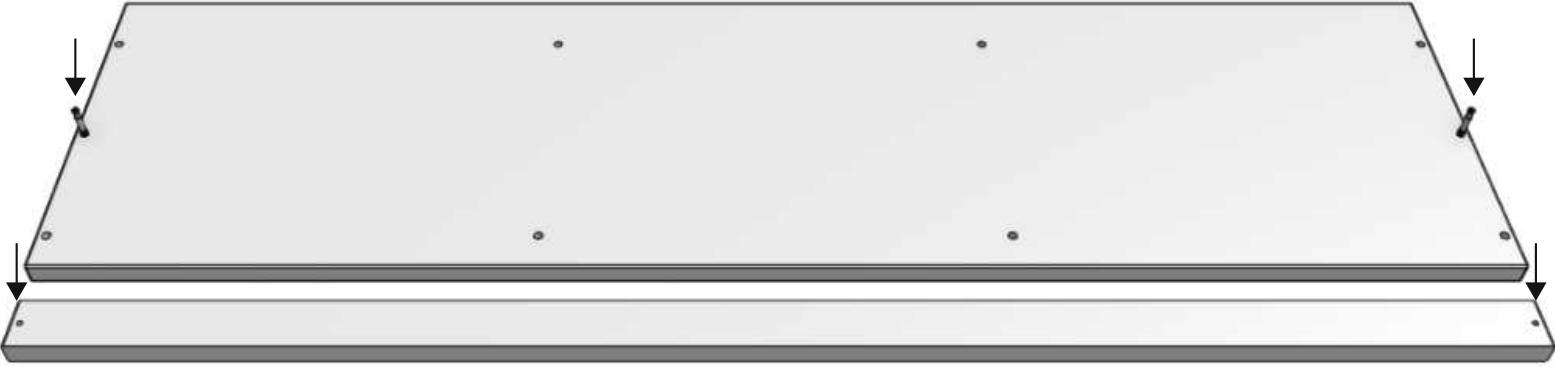


2x
H1091

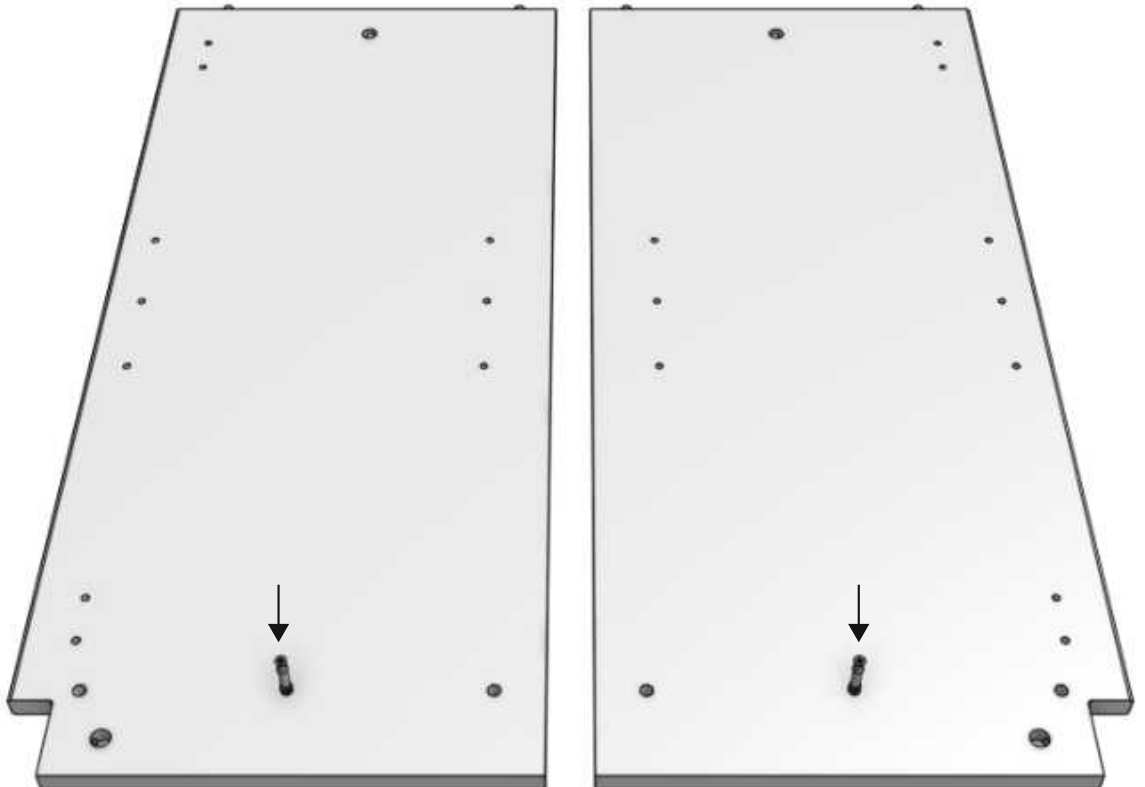


1x
H1113

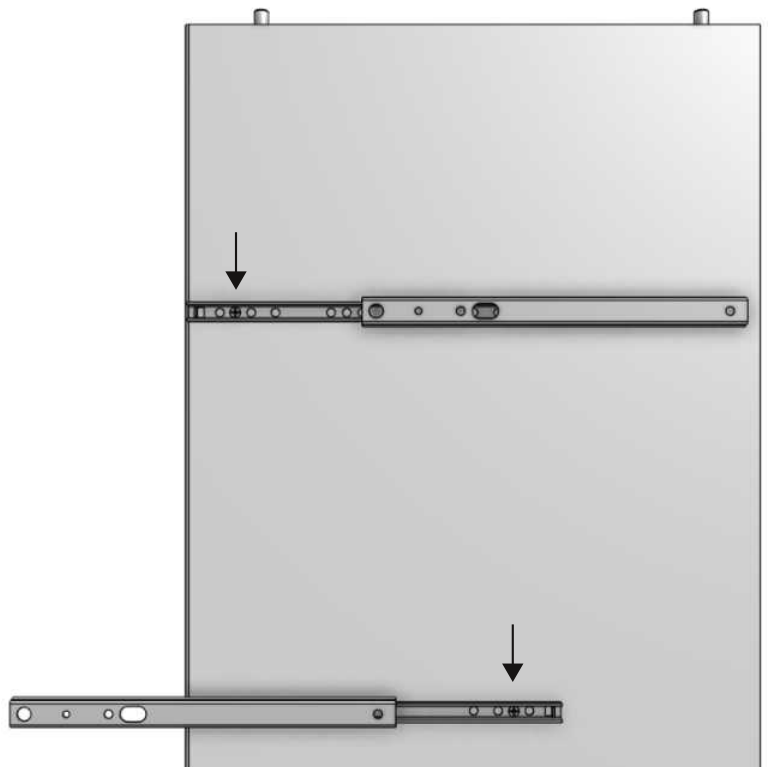
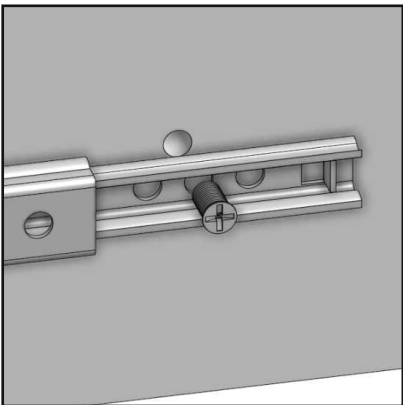
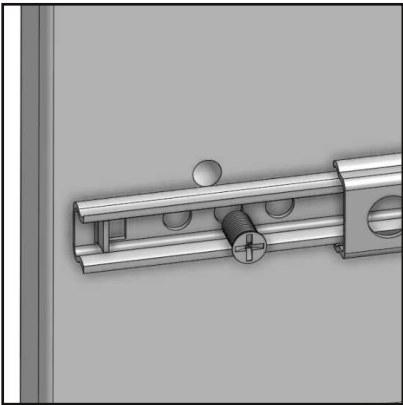
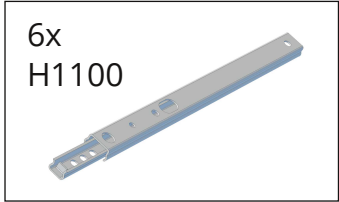
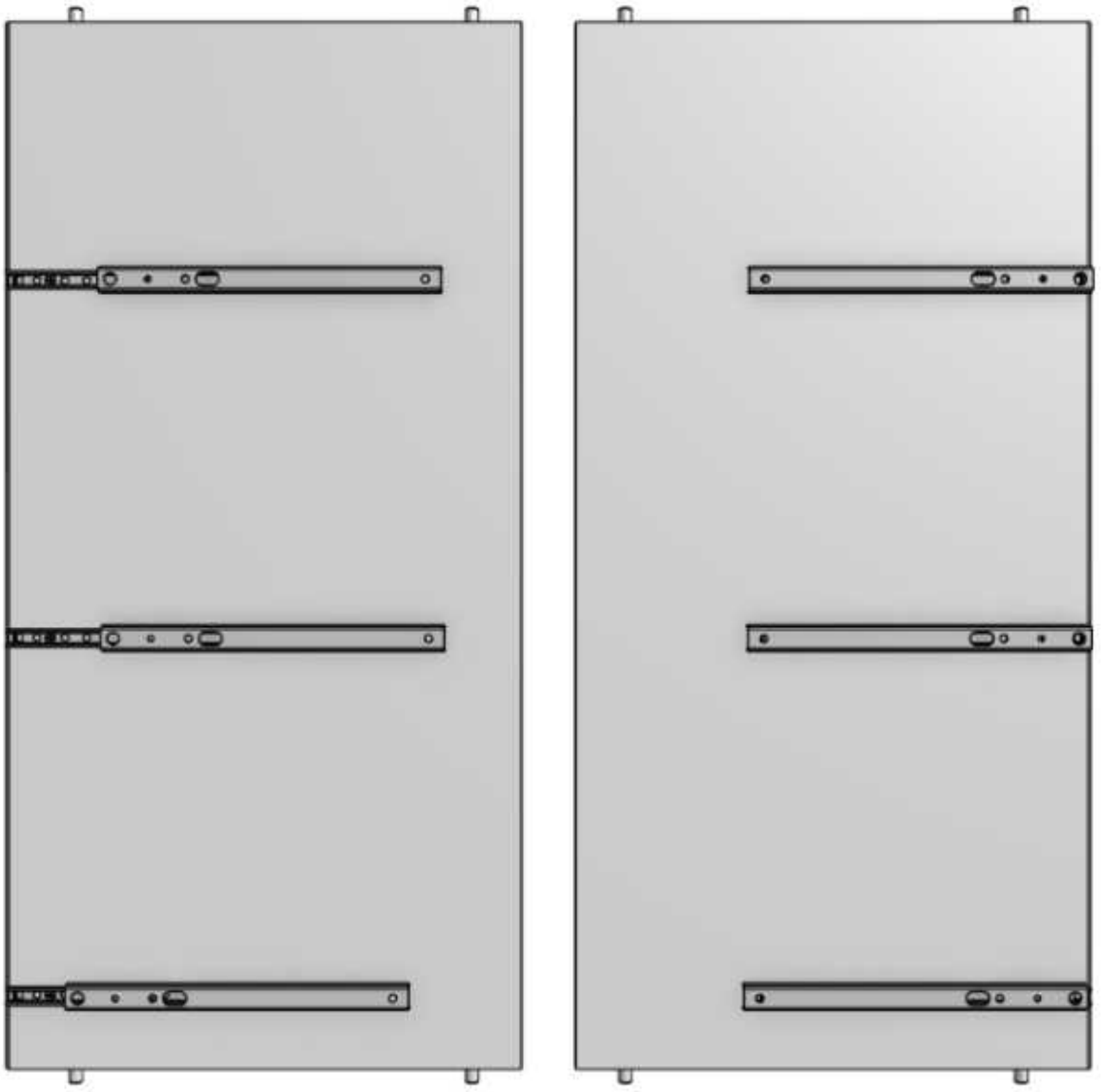
1



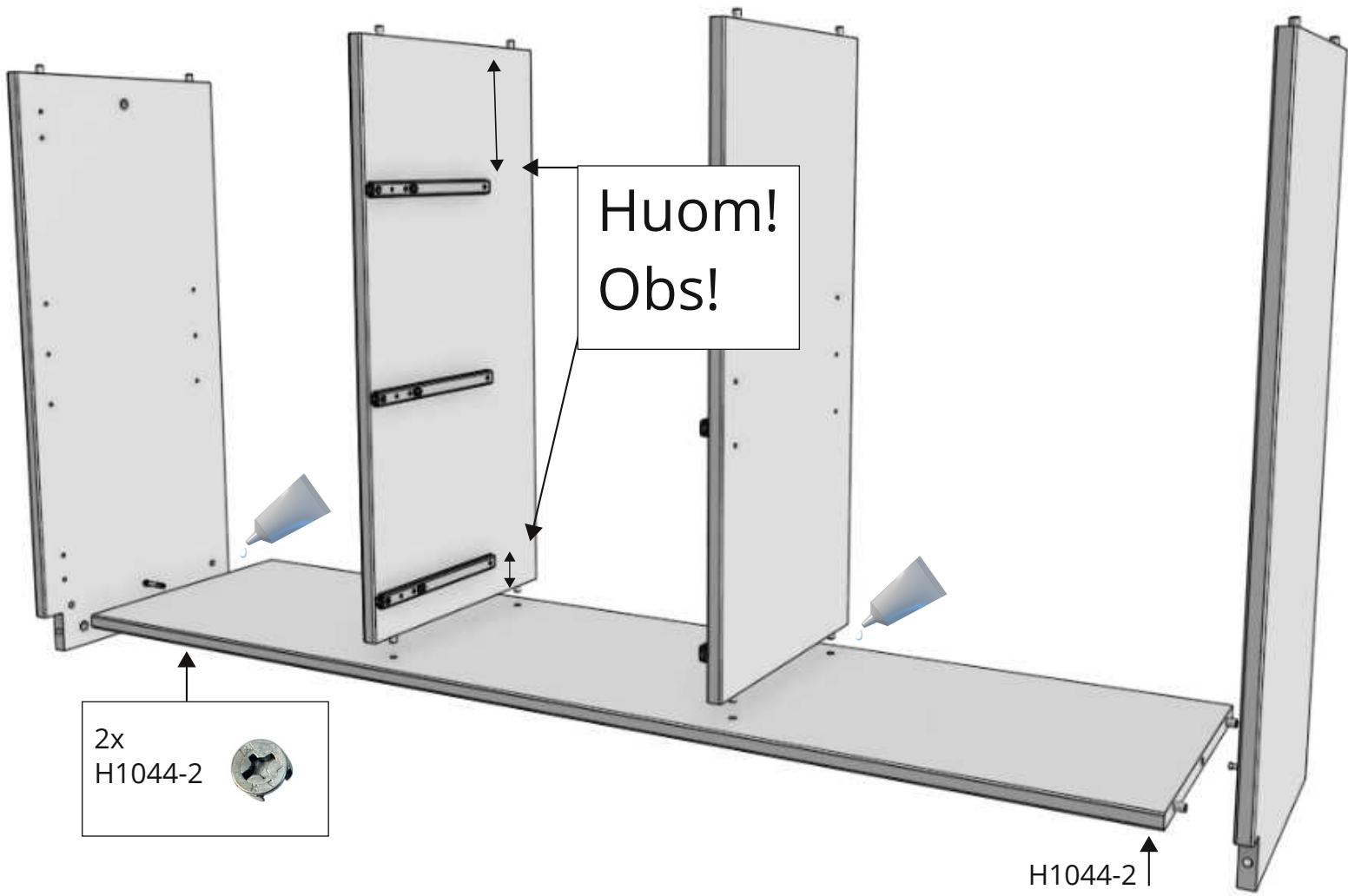
2



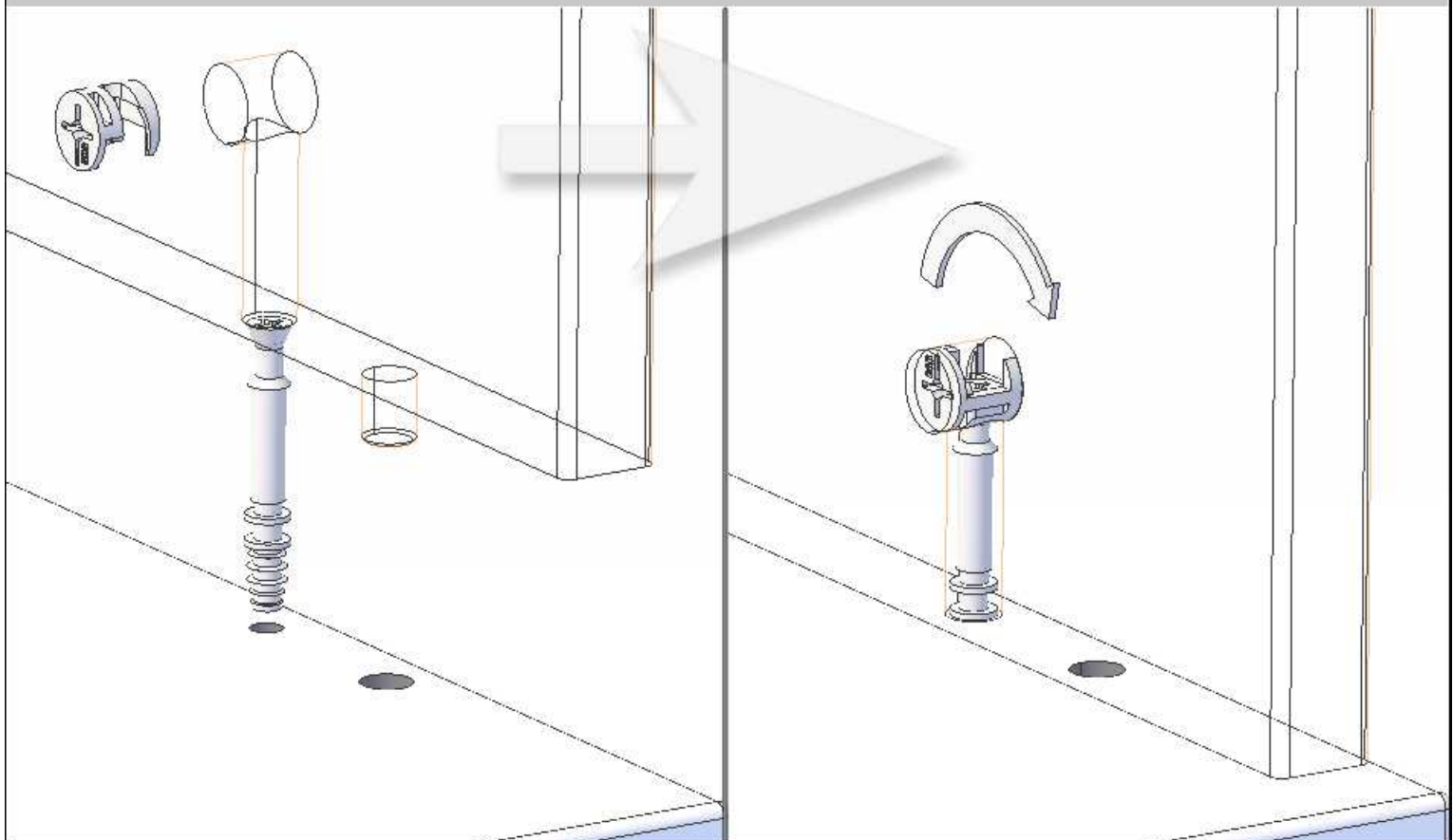
3



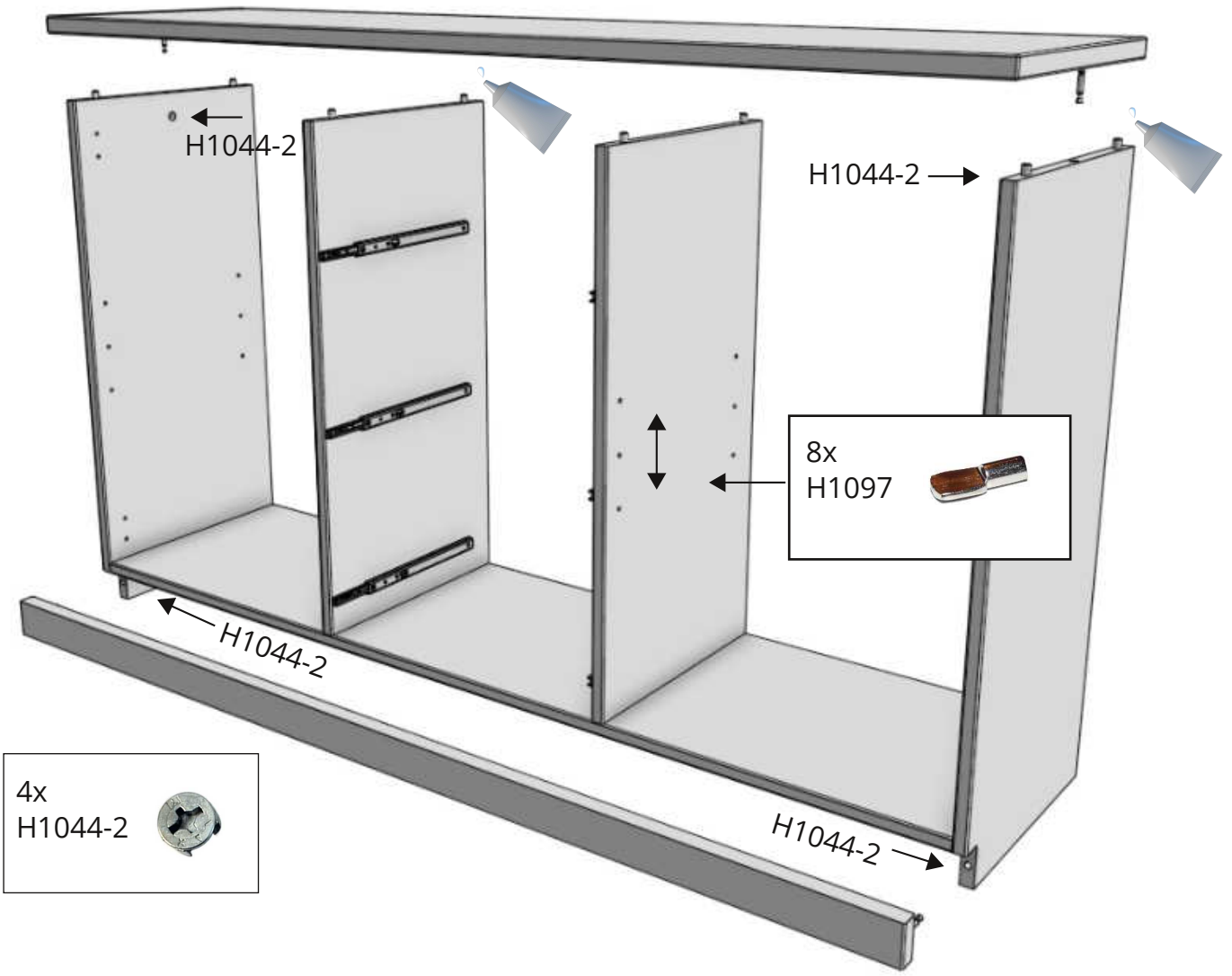
4



Minifix

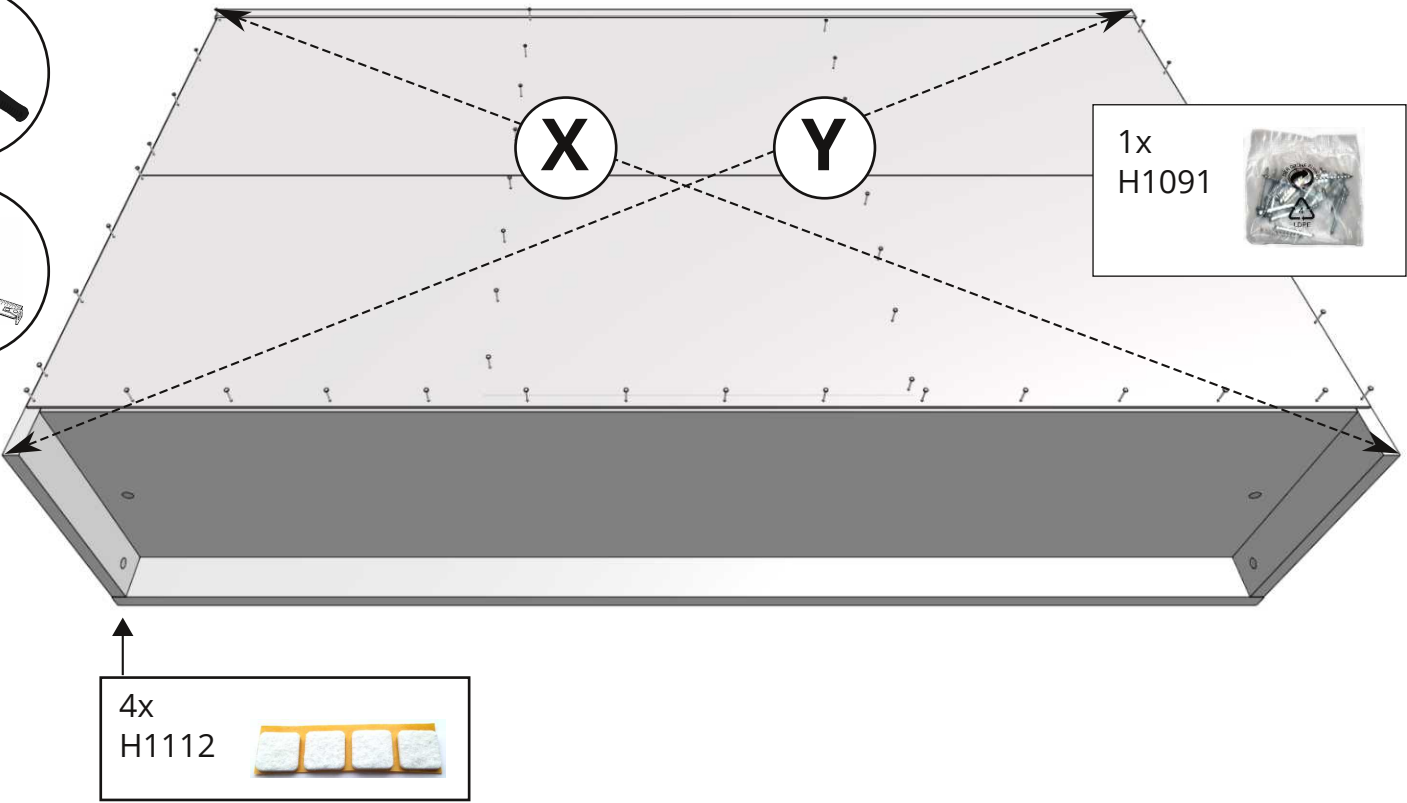
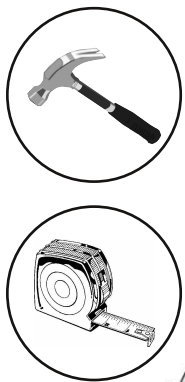


5

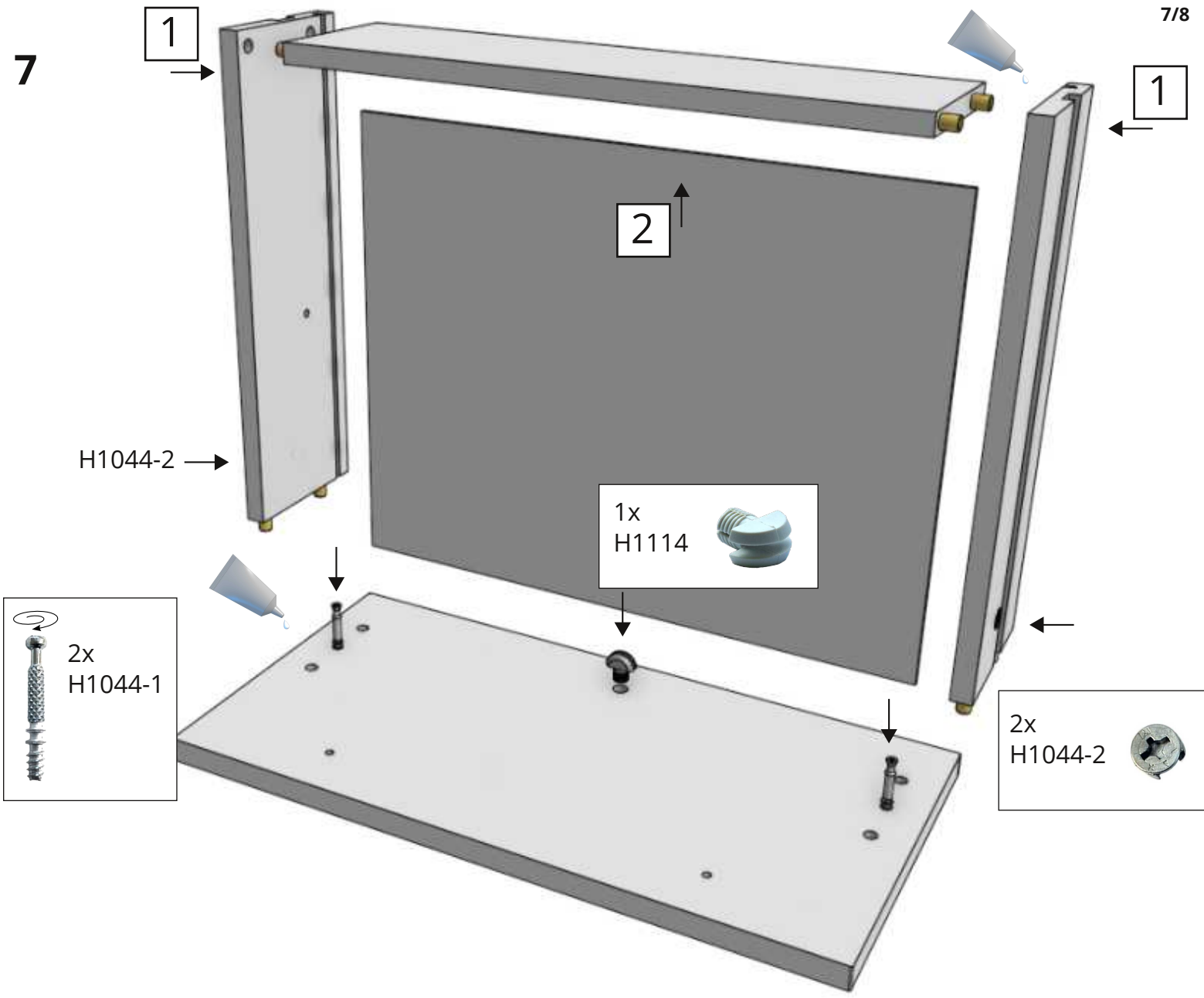


6

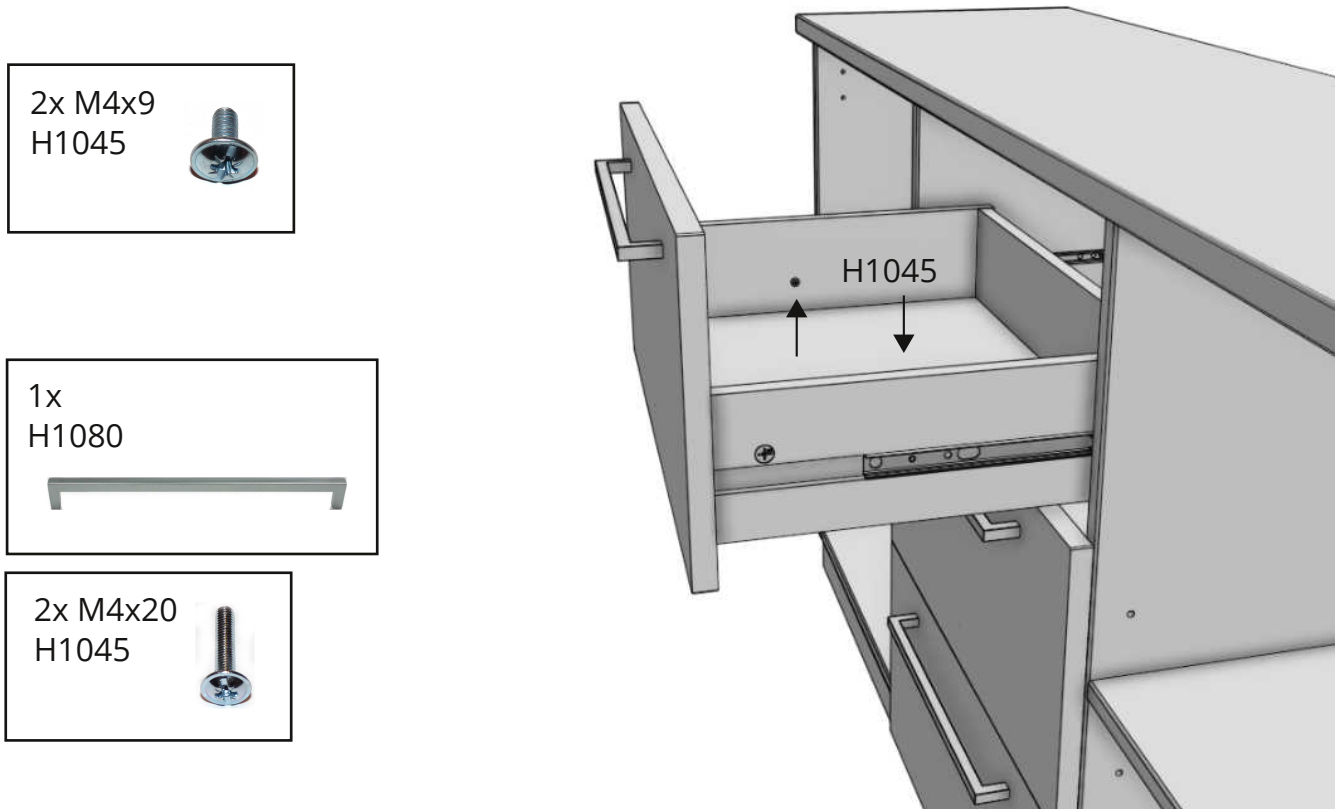
$$X = Y$$



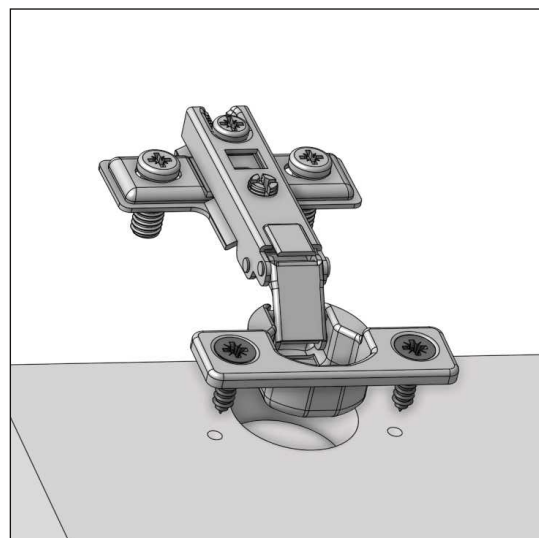
7



8



9

2x
H1064**Säätö pystysuunnassa:**

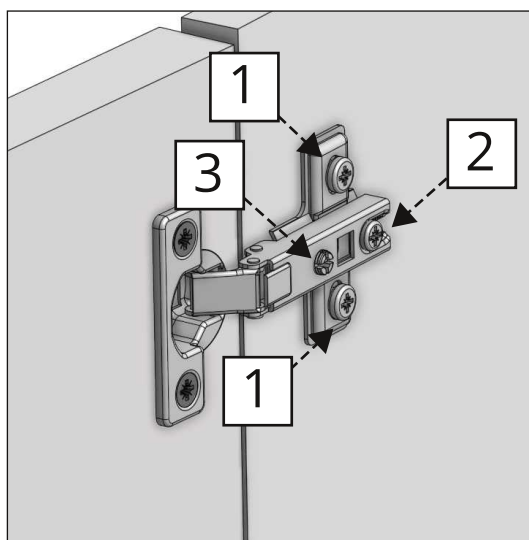
Avaa kaikkien saranoiden kiinnitysruuveja (1).
Nosta tai laske ovea ja kiristä ruuvit huolellisesti

Säätö syvyysuunnassa:

Avaa lukitusruuvia (2).
Korjaa oven asentoa.
Kiristä lukitusruuvi (2).

Säätö vaakasuunnassa tai kallistus:

Avaa lukitusruuvia (2).
Korjaa oven asentoa säätöruuvista (3).
Kiristä lukitusruuvi (2).

**Vertikal justering:**

Öppna alla gångjärnens fästskruvar (1).
Höj eller sänk dörren och spänn fast skruvarna.

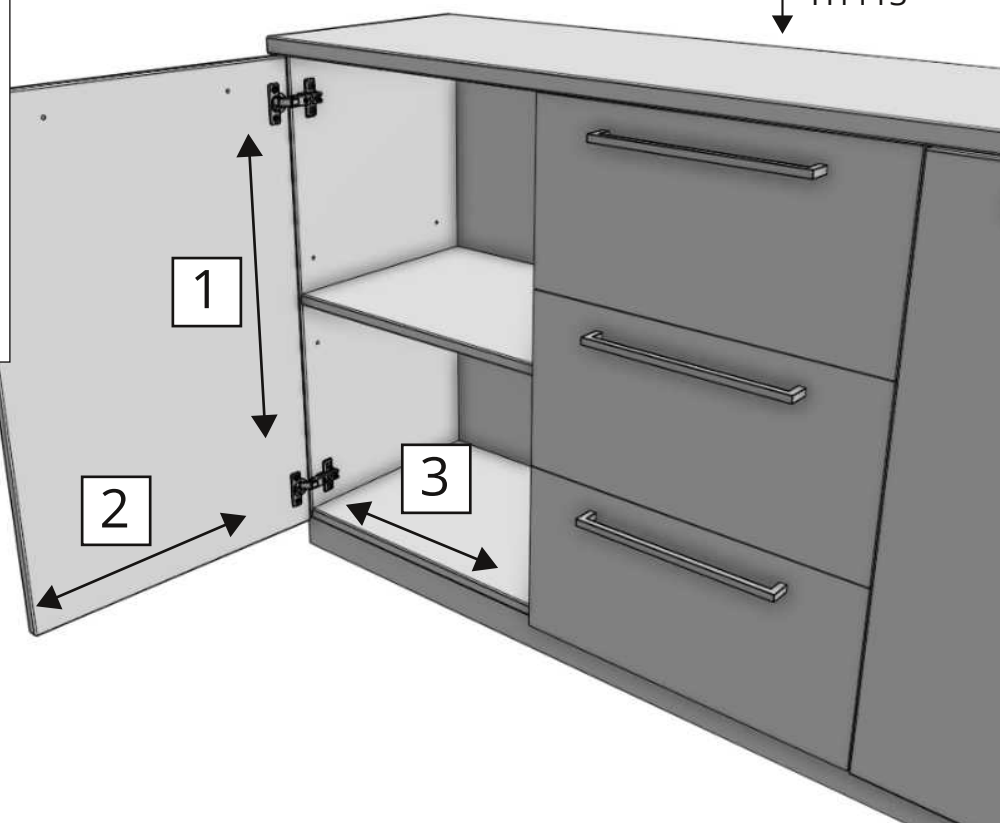
Justera djupled:

Öppna låsskruven (2).
Korrigerera dörrens position.
Spänn fast låsskruven (2).

Horisontell justering:

Öppna låsskruven (2).
Korrigerera dörrens position med justeringsskruv (3).
Spänn fast låsskruven (2).

H1113

1x
H1113