

# TYÖPÖYTÄ 90



**Kaikissa tuotteita koskevissa yhteydenotoissa on ilmoitettava pakkausetiketin sarjanumero.**

## Puhdistaminen

Pehmeällä kankaalla tai paperilla ja lievästi emäksisellä puhdistusaineella. Vaikeimmat tahrat voidaan poistaa alkoholia sisältävällä puhdistusaineella.

## Materiaali-info

Standardin EN 312:2003 vaatimukset täyttävä kalustelevy.  
Formaldehydiluokka: Class E1 EN 312:2003  
Pintamateriaaliluokitus: M1 rakennusmateriaalin päästöluokka.

## Valmistaja

Rintaluoma Oy  
Huonekalutehdas  
www.rintaluoma.fi

## Yhteydenotot ja kysymykset

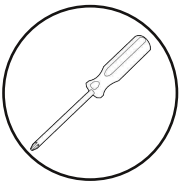
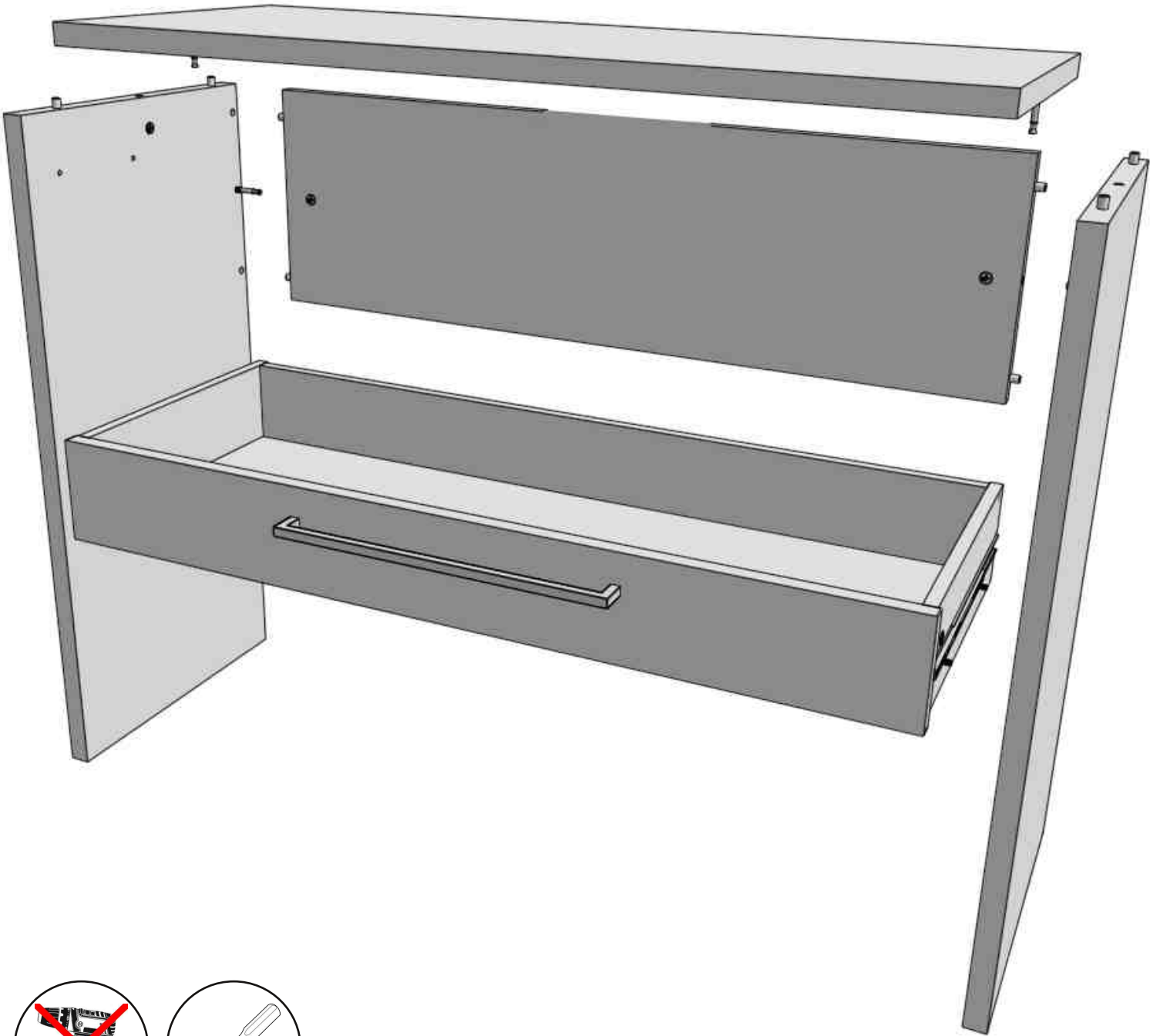
Rintaluoma Oy  
email: asiakaspalvelu@rintaluoma.fi

 Seuraa meitä Instagramissa @rintaluomafi



Säilytä sarjanumero  
pakkausetiketistä!

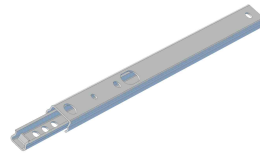




6x  
H1044-1



6x  
H1044-2



2x  
H1100



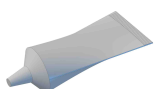
4x 5,8x8  
H1048



2x M4x9  
H1045



2x  
H1114



1x  
H1092

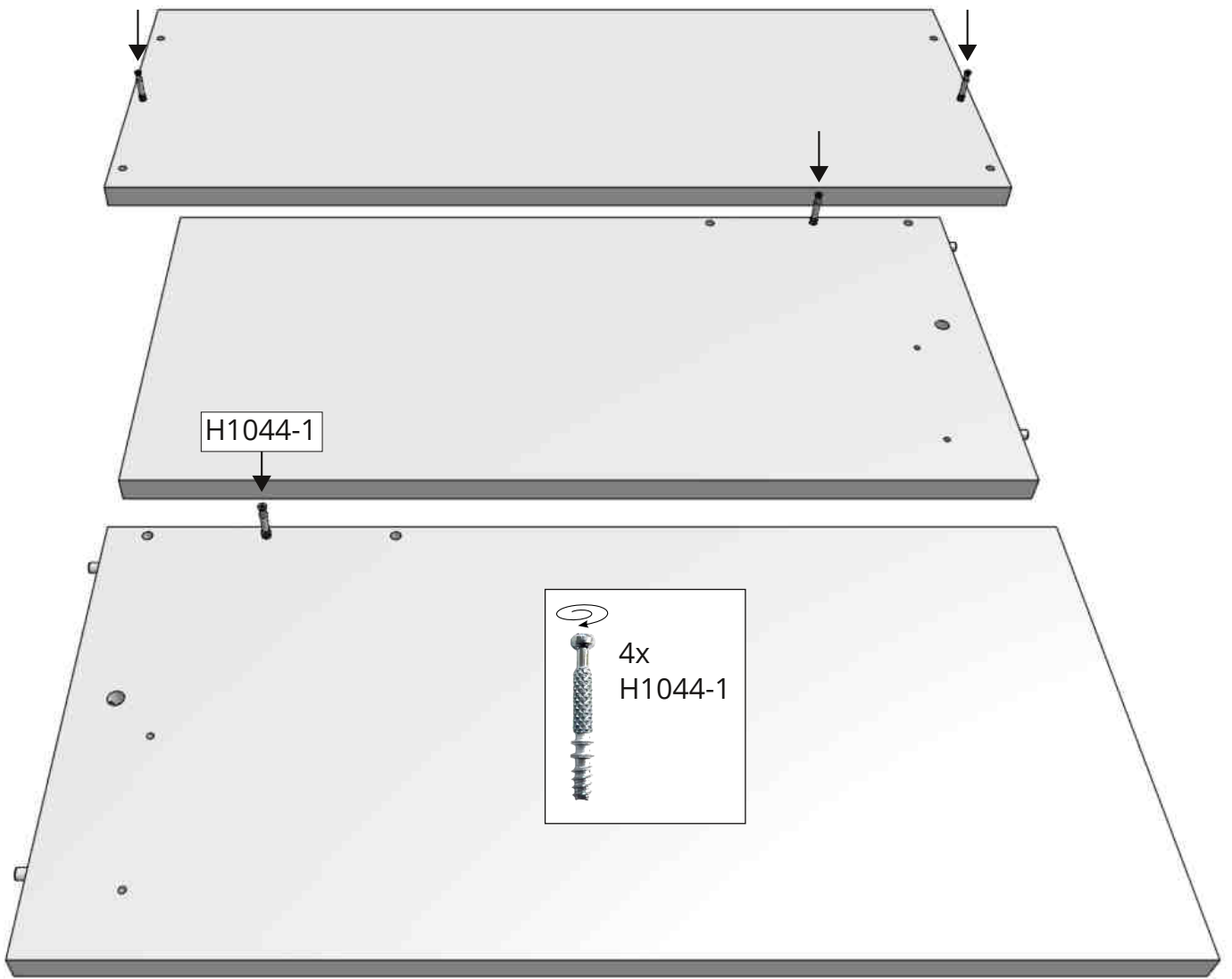


2x M4x20  
H1046

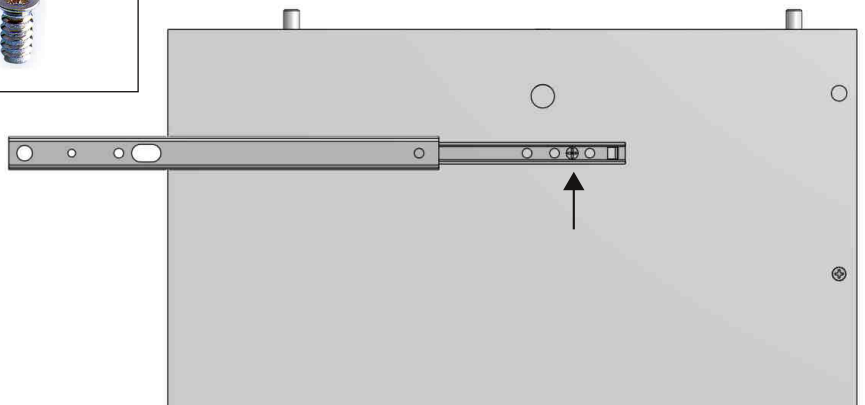
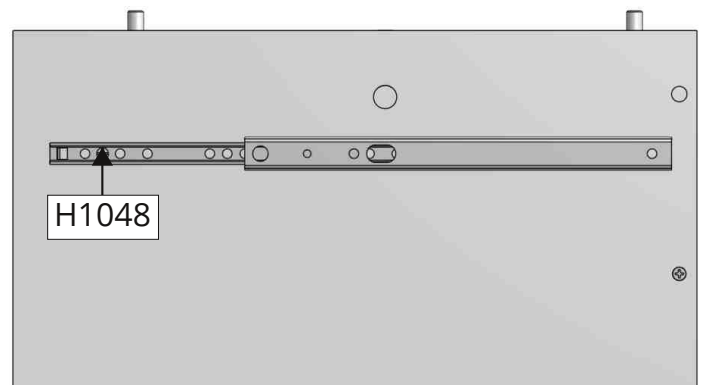
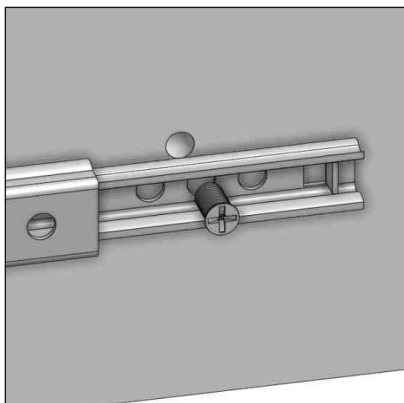
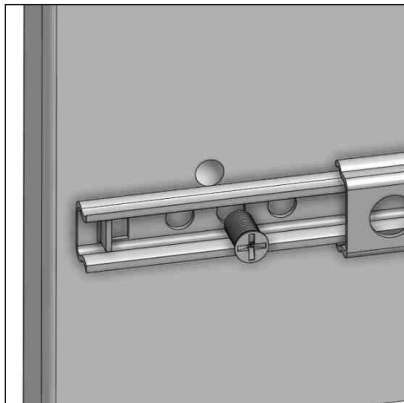


1x  
H1080

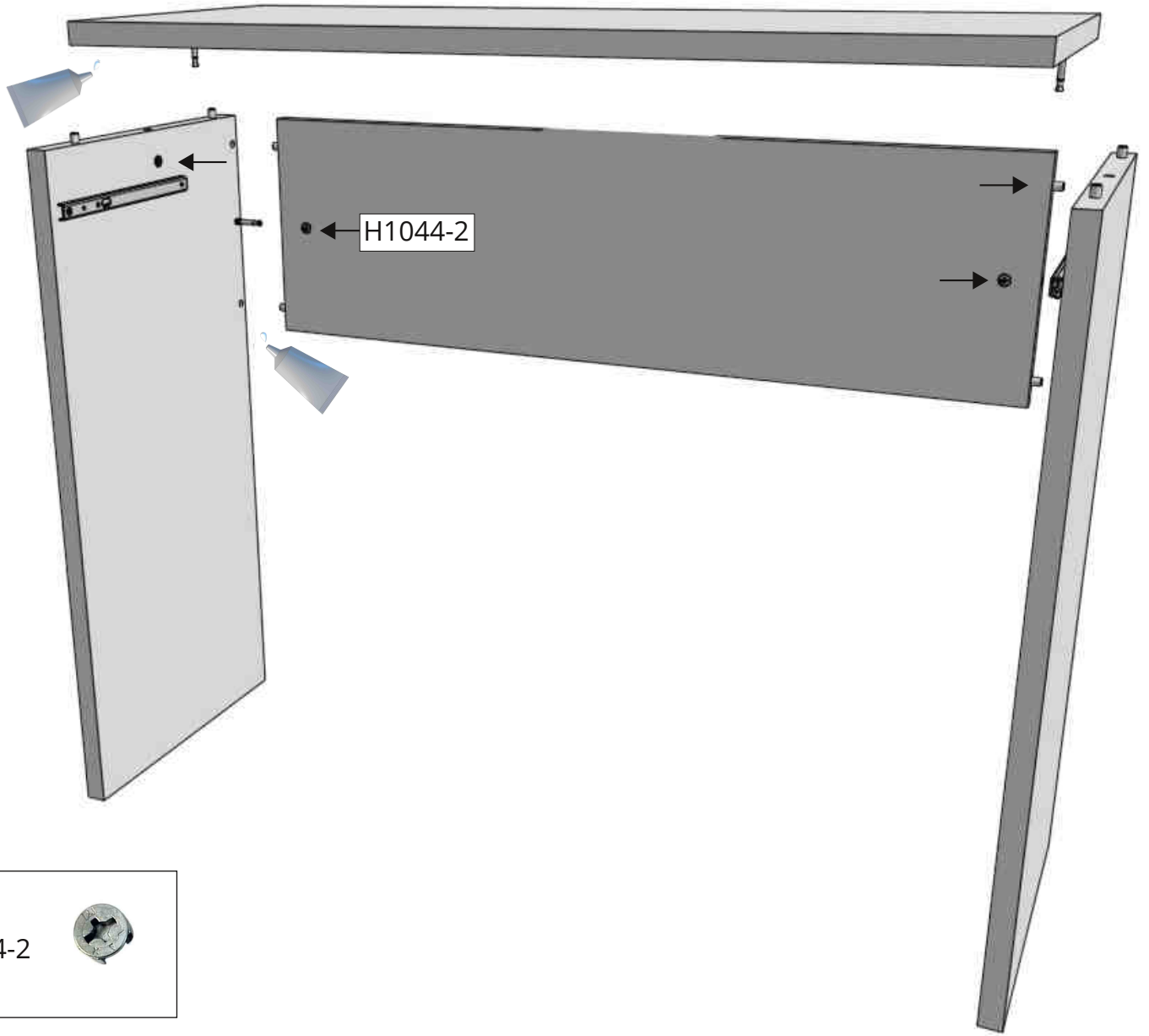
1



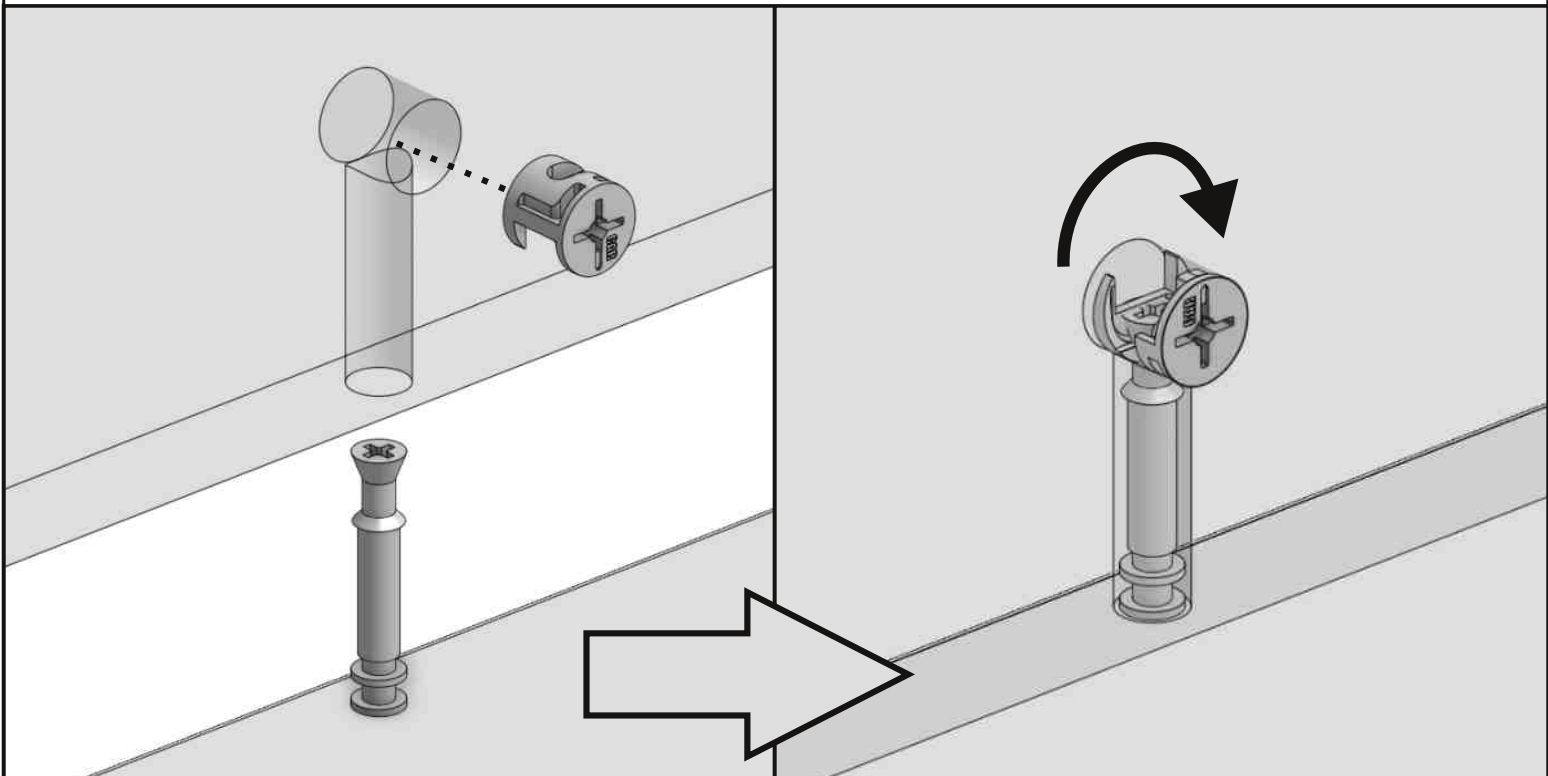
2



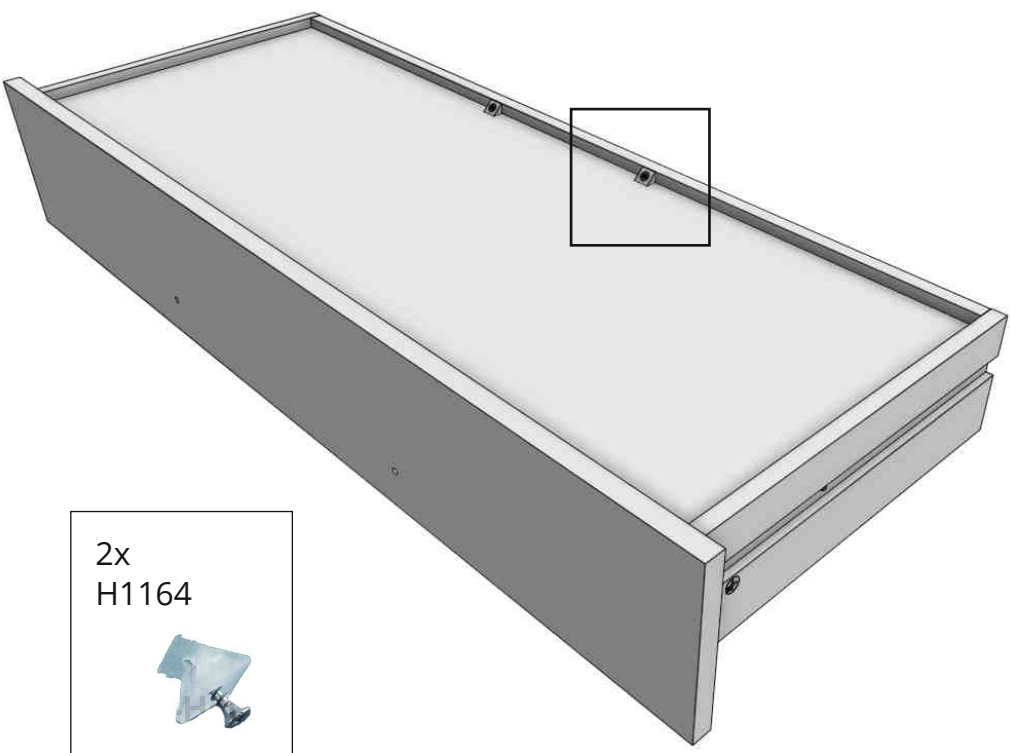
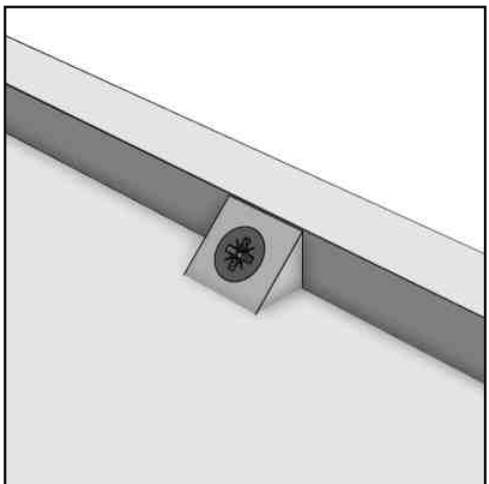
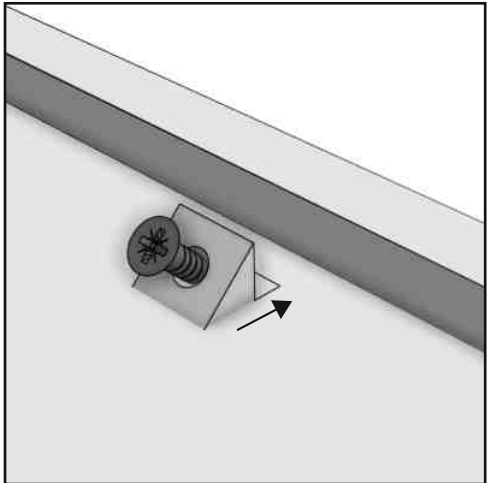
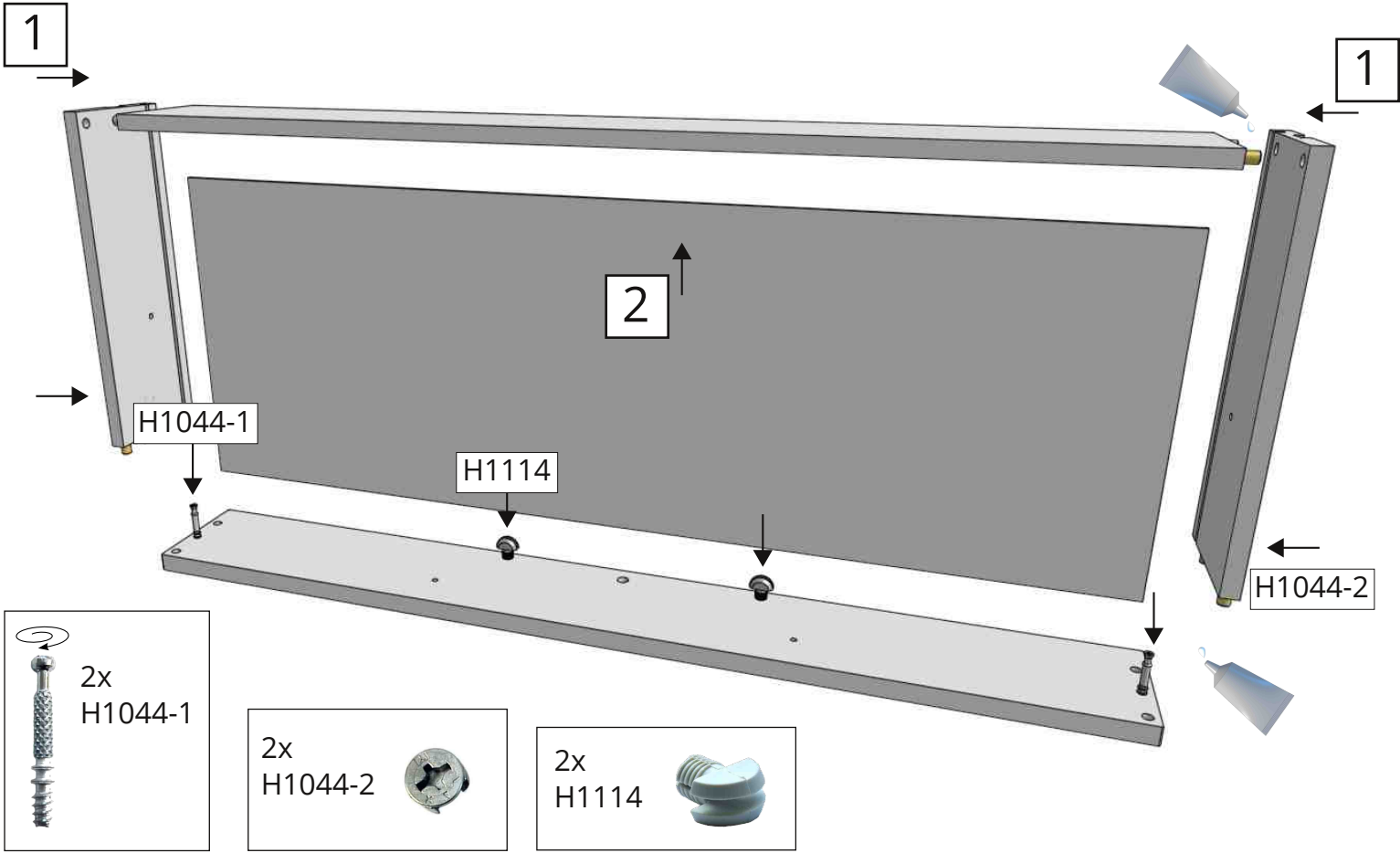
3



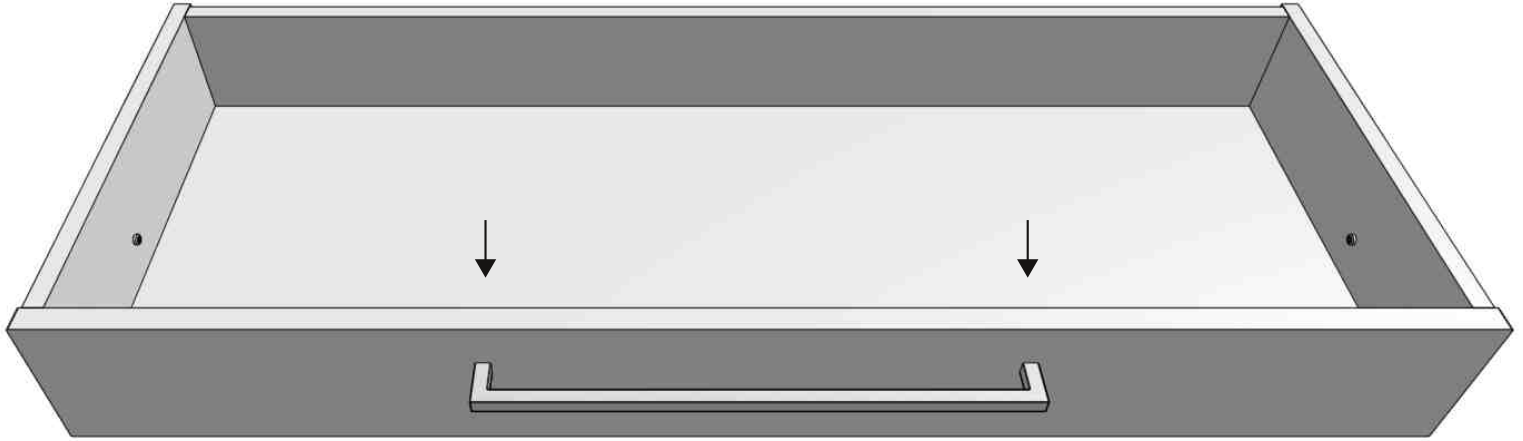
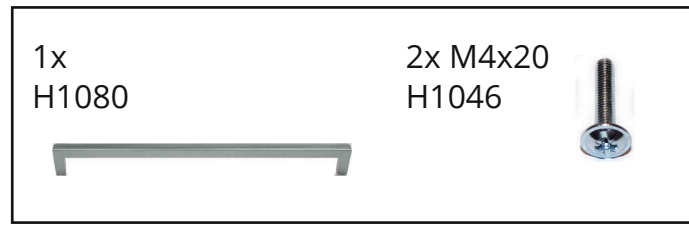
Minifix (H1044-1 & H1044-2)



# 4



5



6

