

Tekniset tiedot

Nostopylväiden määrä	2
Maksimikantavuus	60 kg
Maksiminopeus	15 mm/s
Tulojännite	100–240 V
Minimikorkeus	726 mm
Maksimikorkeus	1176 mm
Pöytälevyn mitat	Pituus 1200 mm / Leveys 600 mm
Käyttösykli	10 % (yhtäjaksoinen käyttö 2 min, tauko 18 min)
Käyttölämpötila	0–40°C

Tarvikeluettelo

Huom: Alla olevat piirustukset ovat vain ohjeellisia. Ne saattavat poiketa hieman todellisesta tuotteesta. Jos työkaluja puuttuu tai asennuksessa ilmenee ongelmia, ota yhteyttä asiakaspalveluun.

A x4



M6

B x4



M4

C x4



M6

D x6



ST4.2

E x8



M6

F x1



4x4



2.5x2.5

G x4

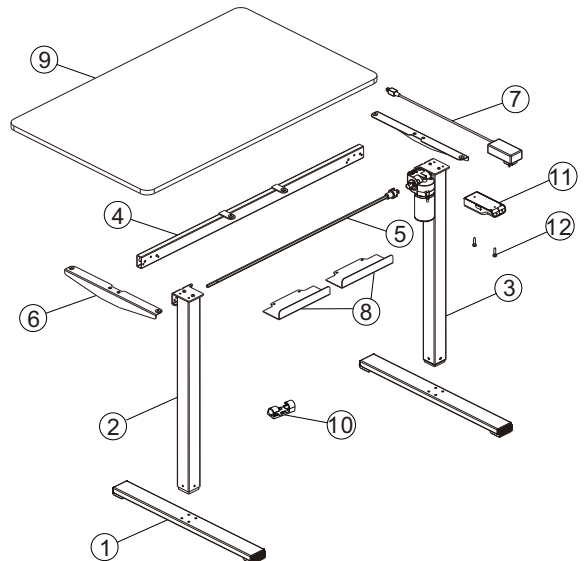


Ruuvi
Ohjausholkki

Osaluettelo

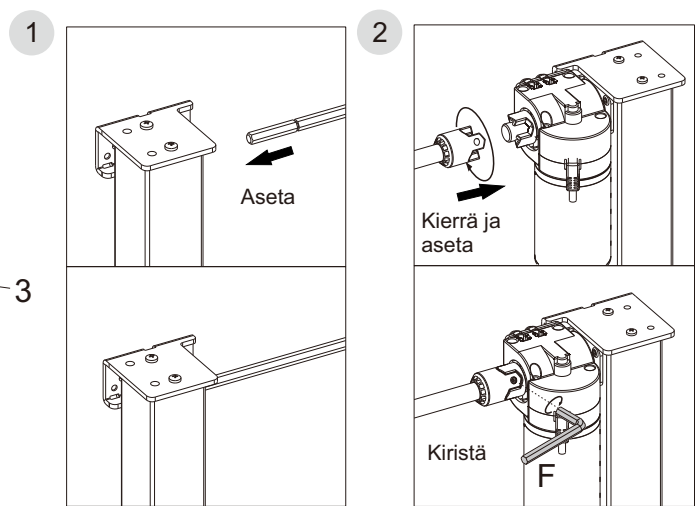
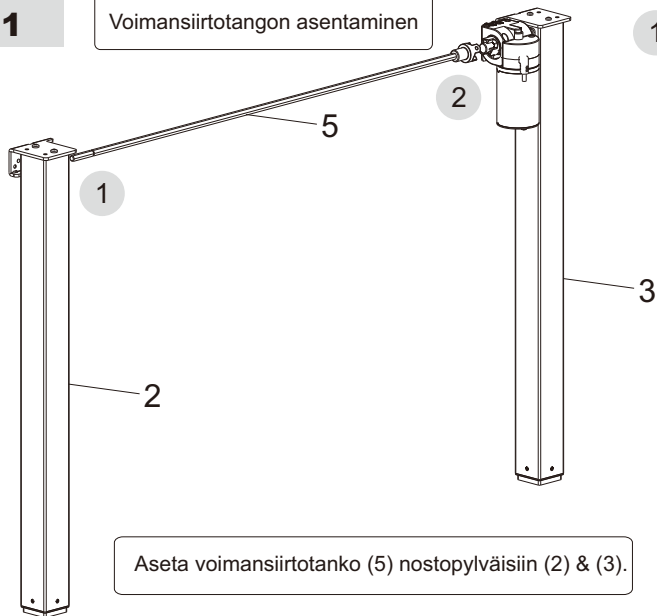
Nro	Osa	Määrä	Nro	Osa	Määrä	Nro	Osa	Määrä
①	Jalka	2	②	Vasen nostopylväs	1	③	Oikea nostopylväs	1
④	Tukipalkki	1	⑤	Voimansiirtotanko	1	⑥	Kannatin	2
⑦	Verkkovirta-adaptteri	1	⑧	Peitepelti	2	⑨	Pöytälevy	1
⑩	Nippuside	4	⑪	Ohjausyksikkö	1	⑫	Ruuvi käsiohjainta varten	2

Kasaus- ja käyttöohje



Vaihe 1

Voimansiirtotangon asentaminen



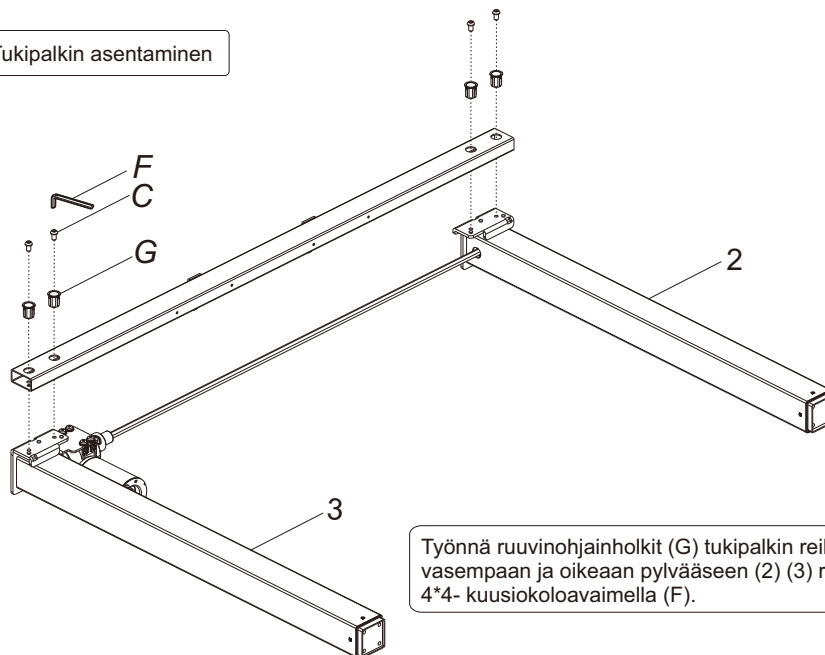
Aseta voimansiirtotanko (5) nostopylväisiin (2) & (3).



Älä kierrä enempää kuin 60°.

Vaihe 2

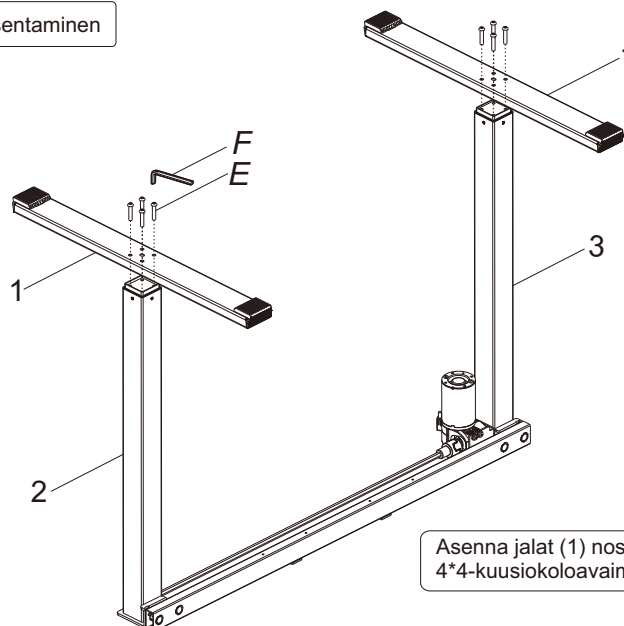
Tukipalkin asentaminen



Työnnä ruuvinohjainholkit (G) tukipalkin reikiin, kiinnitä sitten tukipalkki (4) vasempaan ja oikeaan pylvääseen (2) (3) ruuveilla (C) ja kiristä ruuvit 4*4- kuusiokoloavaimella (F).

Vaihe 3

Jalkojen asentaminen



Asenna jalat (1) nostopylväisiin (2) (3) ja kiristä ruuvit (E) 4*4-kuusiokoloavaimella (F).

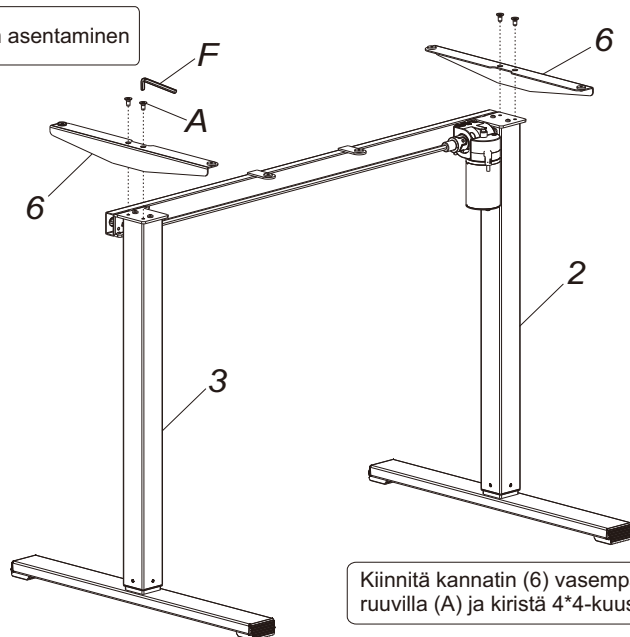
Vaihe 4

Kannattimen asentaminen

A x4



F 4x4



Kiinnitä kannatin (6) vasempaan ja oikeaan nostopylvääseen (2) (3) ruuvilla (A) ja kiristä 4*4-kuusiokoloavaimella (F).

Vaihe 5

Pöytälevyn ja ohjausyksikön asentaminen

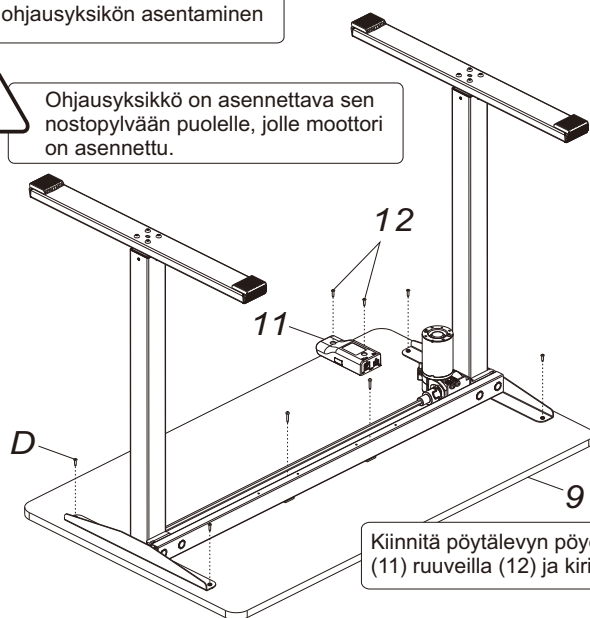
D x6



Itse valmistautunut



Ohjausyksikkö on asennettava sen nostopylvään puolelle, jolle moottori on asennettu.



Kiinnitä pöytälevyn pöydän runkoon ruuveilla (D). Kiinnitä ohjausyksikkö (11) ruuveilla (11) ja kiristä ruuvit ruuvinväntimellä/-taltalla.

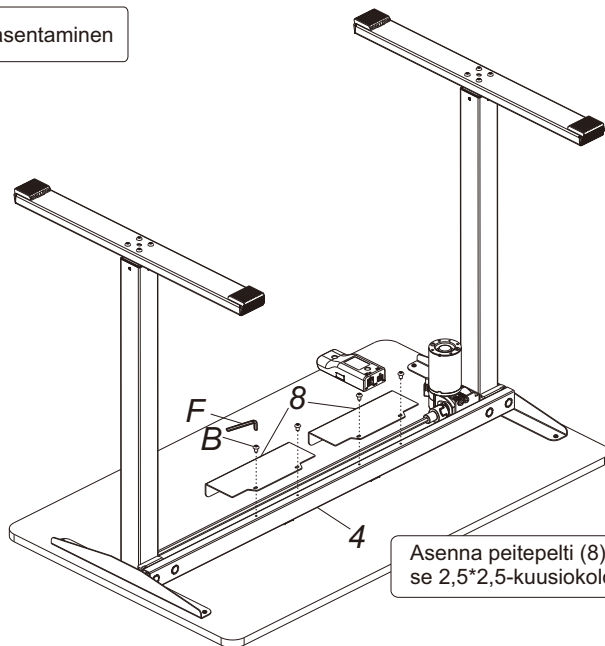
Vaihe 6

Peitepellin asentaminen

B x4



F 2,5x2,5

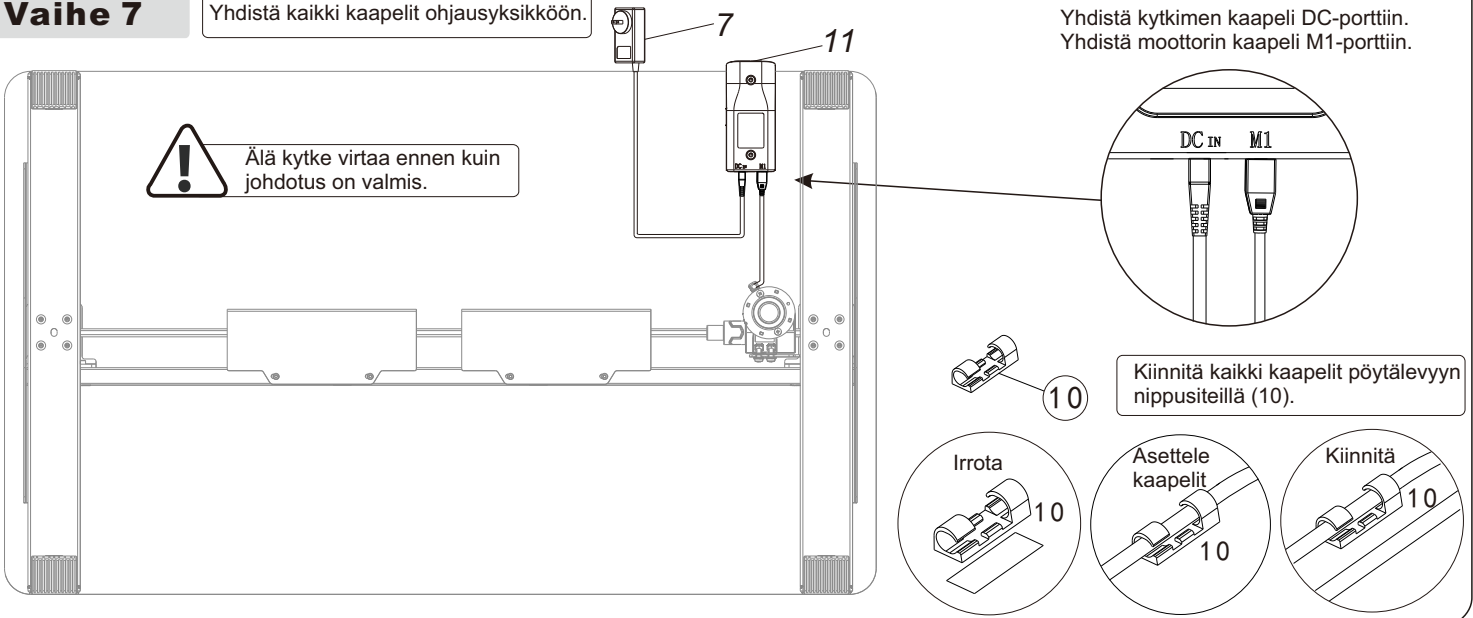


Asenna peitepelti (8) tukipalkkiin (4) ruuveilla (B) ja kiristä se 2,5*2,5-kuusiokoloavaimella (F).

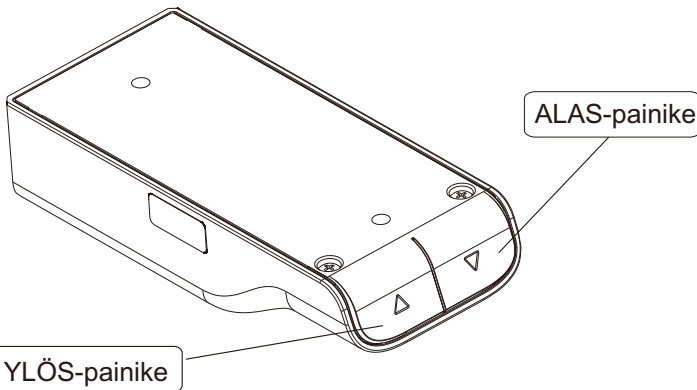
Vaihe 7

Yhdistä kaikki kaapelit ohjausyksikköön.

Yhdistä kytkimen kaapeli DC-porttiin.
Yhdistä moottorin kaapeli M1-porttiin.



Painiketta



Ohjausyksikön käyttö

●	“▲”	Säädä pöytälevy ylöspäin
●	“▼”	Säädä pöytälevy alaspäin

Käyttö

● Nostotoiminto:

- Pöydän korkeutta voidaan säätää ylös- tai alaspäin painamalla "▲"- tai "▼"-painiketta.
- Siirry automaattiseen tilaan painamalla "▲"- tai "▼"-painiketta pitkään yli 1,2 sekunnin ajan ja lopeta prosessi painamalla mitä tahansa painiketta. (This function is optional, the default software does not choose this function)
(Tämä toiminto on valinnainen, eikä sitä ole ohjelmiston oletusasetuksissa.)

● Nollaustoiminto:

- Kun pöytälevy on alimmassa asennossa, siirry nollaustilaan pitämällä down-painiketta painettuna yli viiden sekunnin ajan. Nollaus on valmis, kun nostojärjestelmä on palautunut ja pysähtynyt ala-asentoon.
- Jos pöydän nostaminen ei onnistu, vapauta painike ja pidä "▼"-painiketta pitkään painettuna. Nollaus on valmis, kun palautus pysähtyy ja nostojärjestelmä on pysähtynyt ala-asentoon.

● Vianmääritys:

- Mikäli yhtäjaksoisen käytön jälkeen pöydän säätäminen ei enää onnistu "▲"- tai "▼"-painikkeilla, keskeytä käyttö vähintään 18 minuutiksi.
- Jos pöytälevyä liukuu alas nostoprosessin aikana, tarkista, onko pöydän kuorma liian raskas ja tärisyttäväkö pöytä voimakkaasti.

Yleisten vikojen korjaaminen

Seuraava vikatietolista auttaa sinua havaitsemaan ja poistamaan yleiset viat ja virheet. Jos havaitsemaasi vikaa ei löydy listasta, ota yhteyttä toimittajaan. Vain valmistaja ja ammattilainen pystyvät määrittelemään ja korjaamaan viat ja virheet.

Vika	Vian korjaaminen
Pöydän nostojärjestelmä ei toimi	Varmista, että kaikki johdot on kytketty oikein.
Pöytä nousee vain hitaasti	
Pöytälevy liikkuu itsestään alas ilman ohjaustoimenpiteitä	Tarkista, onko pöytä ylikuormitettu. Maksimikuormitus: 60 kg.
Nollautuu itsestään	
Pöytälevy laskeutuu alaspäin mutta ei nouse ylös tai pöytälevy nouse ylös mutta ei laskeudu alaspäin	Nollaa järjestelmä
Minimi- ja maksimikorkeutta ei saavuteta enää	
Pöytälevyn nostaminen ei ole mahdollista	
Liikakäyttö (Käyttösykli: maks. 2 min päällä / 18 min pois päältä).	Käynnistä järjestelmä uudelleen, kun se on ensin ollut keskeytetynä 18 minuuttia.



Huomautukset ja varoitukset

1. Virtalähde: AC 100–240 V, 50/60 Hz
2. Käyttöympäristö 0–40 °C
3. Irrota virtapistoke ennen puhdistusta. Pyyhi pöly pinnalta kevyesti kostutetulla liinalla. Varmista, että pöydän sisäosiin ei pääse vettä eivätkä johdot löysty puhdistamisen aikana.
4. Tuote sisältää elektronisista osia, metalleja, muoviosia, johtoja jne., joten hävitä se paikallisen ympäristölainsäädännön mukaisesti. Elektronisista osia ei saa hävittää kotitalousjätteenä.
5. Tarkista ennen käyttöä, että tuote on koottu oikein ja että kaikki osat on asennettu.
6. Tutustu kaikkiin tuotteen toimintoihin ja ohjelma-asetuksiin ennen ensimmäistä käyttökertaa.
7. Lapset eivät saa leikkiä tuotteella. Muutoin voi aiheutua ennalta-arvaamattomia vaaratilanteita. Valmistaja ei ole vastuussa tuotteen epäasianmukaisesta käytöstä aiheutuneista haitoista.
8. Kiilalahinnan tai jarrujärjestelmän aiheuttama pieni ääni ei vaikuta tuotteen käyttöön.
9. Tuotteen puhdistamiseen ei saa käyttää syövyttäviä tai hankaavia aineita. Varmista, että käytetty puhdistusaine on ympäristöystävällinen.
10. Tätä laitetta voivat käyttää vähintään 8-vuotiaat lapset ja henkilöt, joilla on heikentyneet fyysiset, sensoriset tai henkiset kyvyt tai joilla ei ole riittävästi kokemusta tai tietoa, jos heitä on valvottu tai opastettu laitteen turvallisessa käytössä ja he ymmärtävät laitteen käyttöön liittyvät mahdolliset vaarat. Lapset eivät saa leikkiä laitteella.
11. Lapset eivät saa puhdistaa ja huoltaa laitetta ilman valvontaa.
12. Jos virtajohto on vaurioitunut, valmistajan, sen valtuuttaman huoltoyrityksen tai vastaavan pätevän henkilön on vaihdettava se vaarojen välttämiseksi.
13. Varmista, että käyttöympäristössäsi ei ole vaaraa aiheuttavia tekijöitä. Asettele käyttämäsi työkalut turvallisesti. Käsittele pakkausmateriaaleja aina huolellisesti mahdollisten vaarojen välttämiseksi (esim. pakkauspusseja voi aiheuttaa lapsille tukehtumisvaaran).
14. Säilytä laitteen alkuperäinen pakkaus mahdollista myöhempää käyttöä tai kuljetusta varten.

Jätteiden käsittely



Tämä merkintä osoittaa, että tätä tuotetta ei saa hävittää tavallisen kotitalousjätteen mukana. Kierrätä tuote vastuullisesti välttääksesi jätteiden vääränlaisesta hävittämisestä aiheutuvat mahdolliset ympäristö- ja terveyshaitat ja edistääksesi materiaalien kestävä uudelleenkäyttöä. Hävitä käytöstä poistettu laite palautus- ja keräyspisteen kautta tai ottamalla yhteyttä jälleenmyyjään. Jälleenmyyjä voi toimittaa tuotteen ympäristöystävälliseen kierrätykseen.

