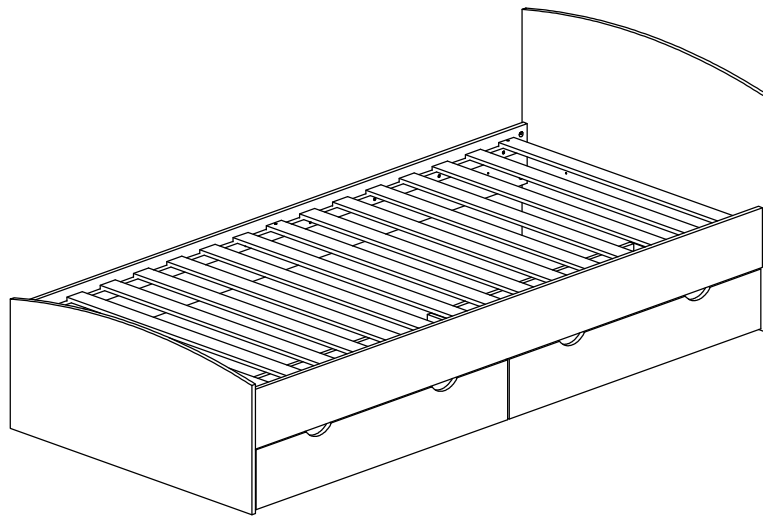
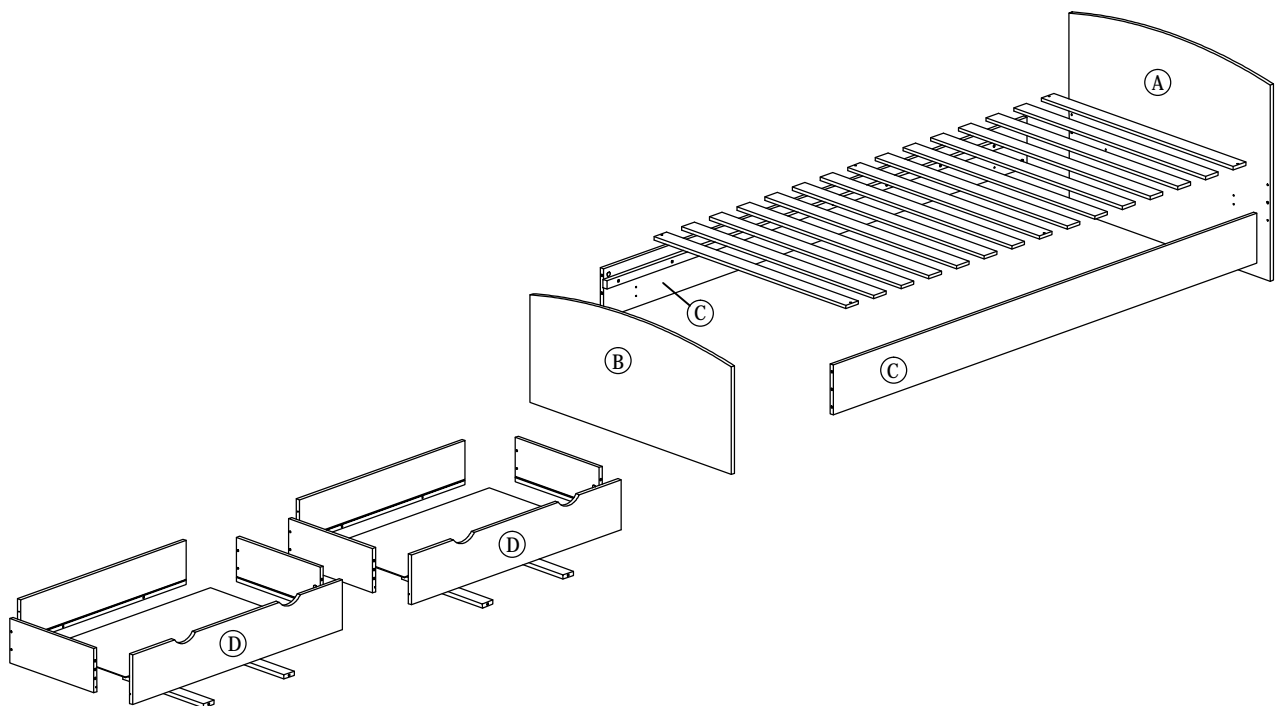


Assembly Instruction

ARTIKEL: postelja STRUMFETA 90x200



Part List

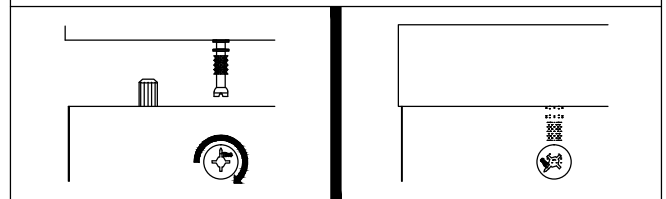


NAVODILA ZA SESTAVO

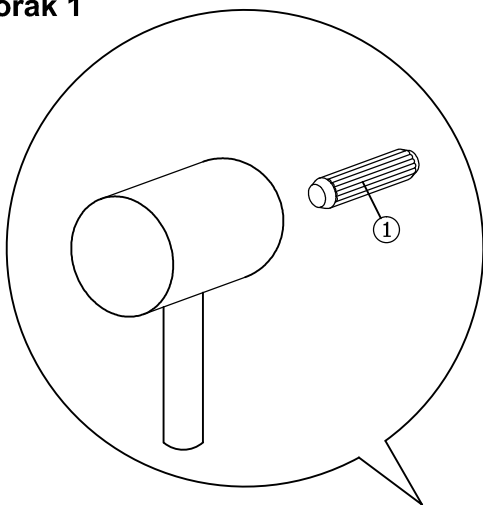
SEZNAM SESTAVNIH DELOV

No.	OBLIKA	OPIS	Qty.
1		8x25mm LESENI MOZNIK	12Pcs
2		15MM ZATIČNI VIJAK	16Sets
3		15mm ČEP ZATIČNEGA VIJAKA	4Pcs
4		M4x38mm VIJAK	12Pcs
5		M3.5x16mm VIJAK	16Pcs
6		Pravokotni nosilec	4Pcs
7		TP 10#x1/2" VIJAK	16Pcs
8		Koleščki za predal	8Pcs
9		Podnožni žebliček	4Pcs
10		M4 x 30mm VIJAK	6Pcs

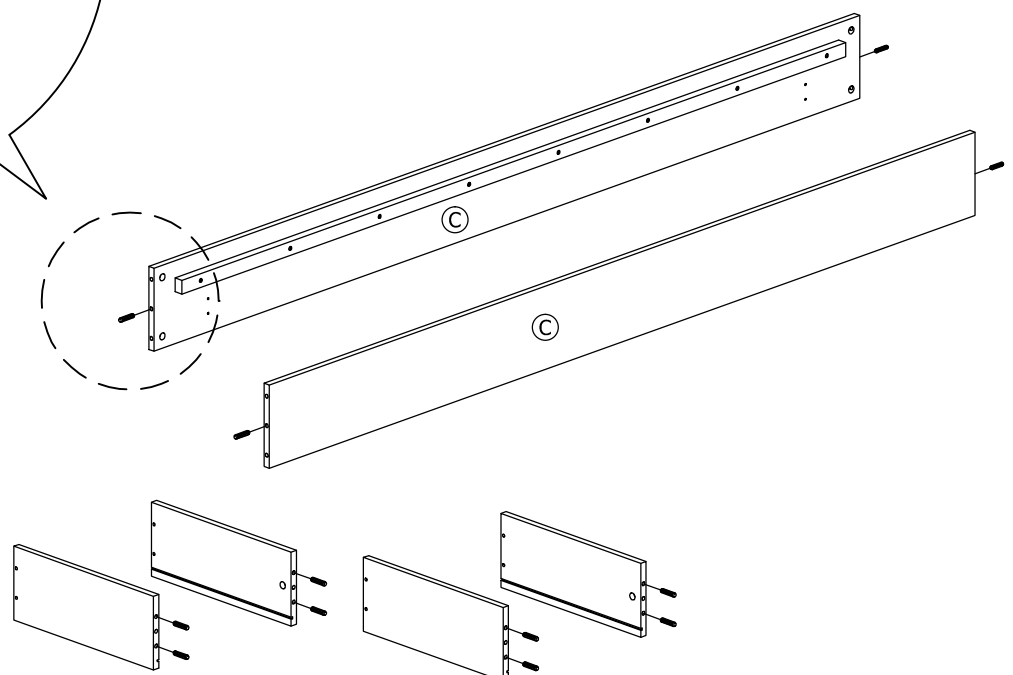
NAMESTITEV VLOŽKA ZATIČNEGA VIJAKA



Korak 1



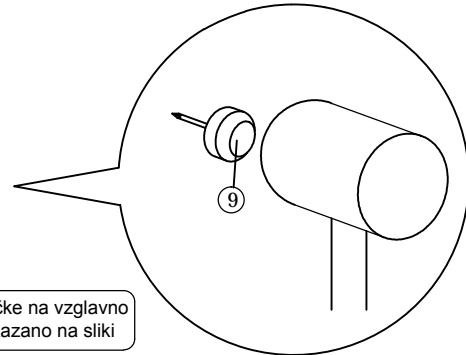
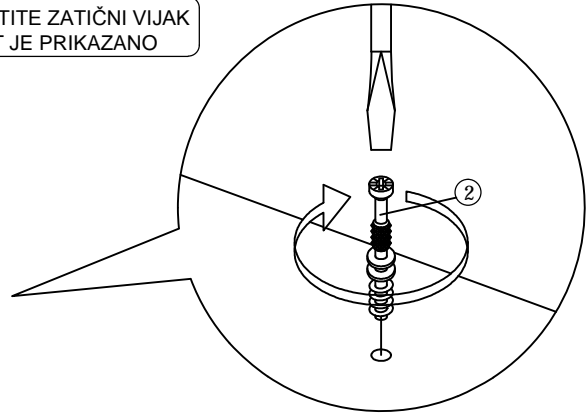
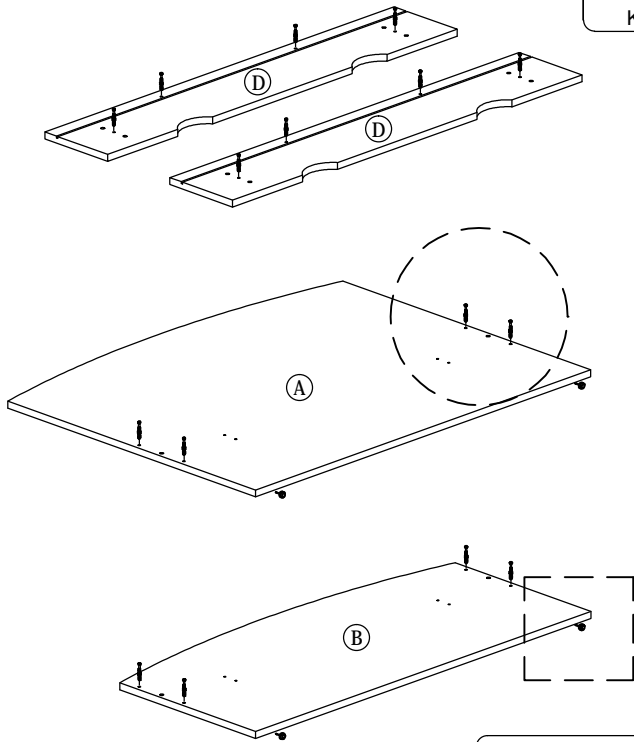
NAMESTITE 12 LESENIH
MOZNIKOV KOT JE PRIKAZANO



NAVODILA ZA SESTAVO

Korak 2

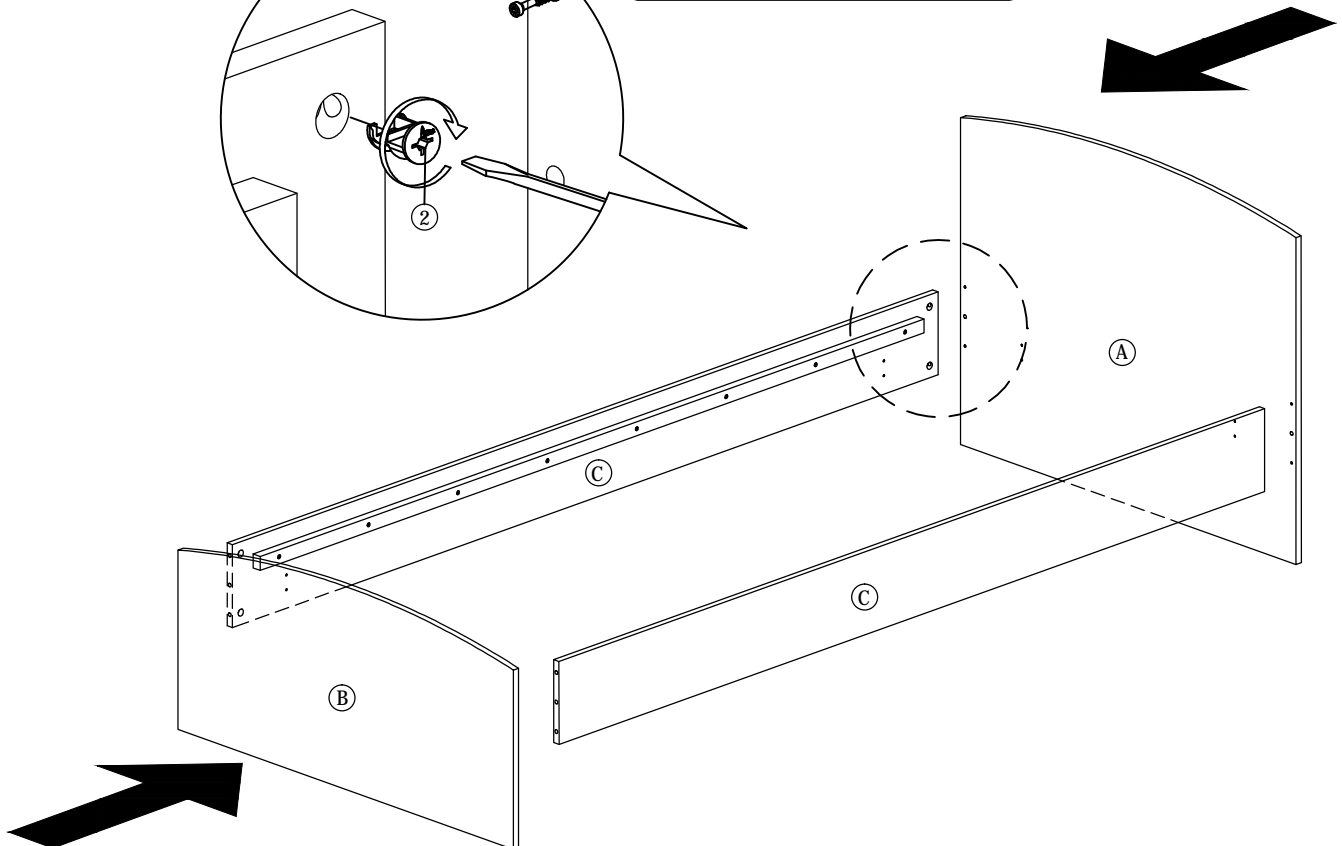
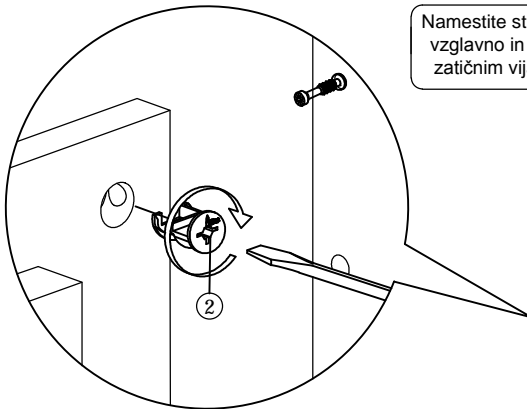
NAMESTITE ZATIČNI VIJAK
KOT JE PRIKAZANO



Pritrdite vse podnožne žebličke na vzglavno
in nožno stranico kot je prikazano na sliki

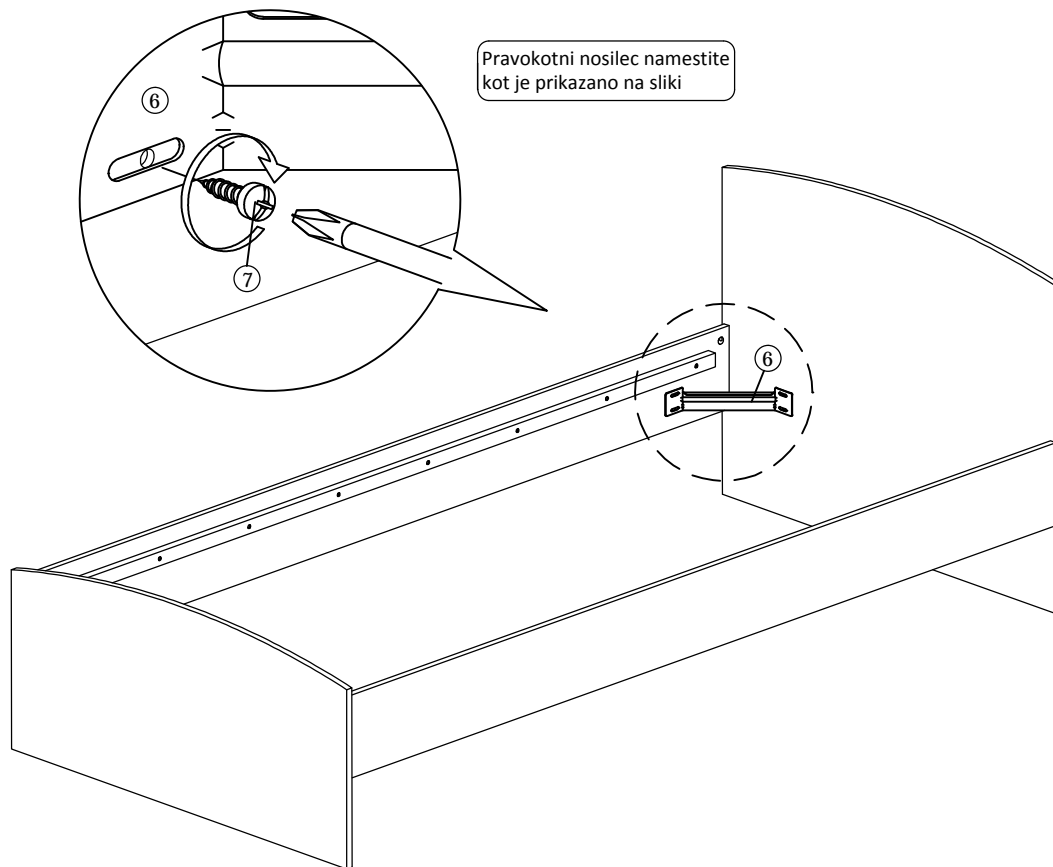
Korak 3

Namestite stranske pravokotne stranice med
vzglavno in nožno stranico ter jih pritrdite z
zatičnim vijakom , kot je prikazano na sliki

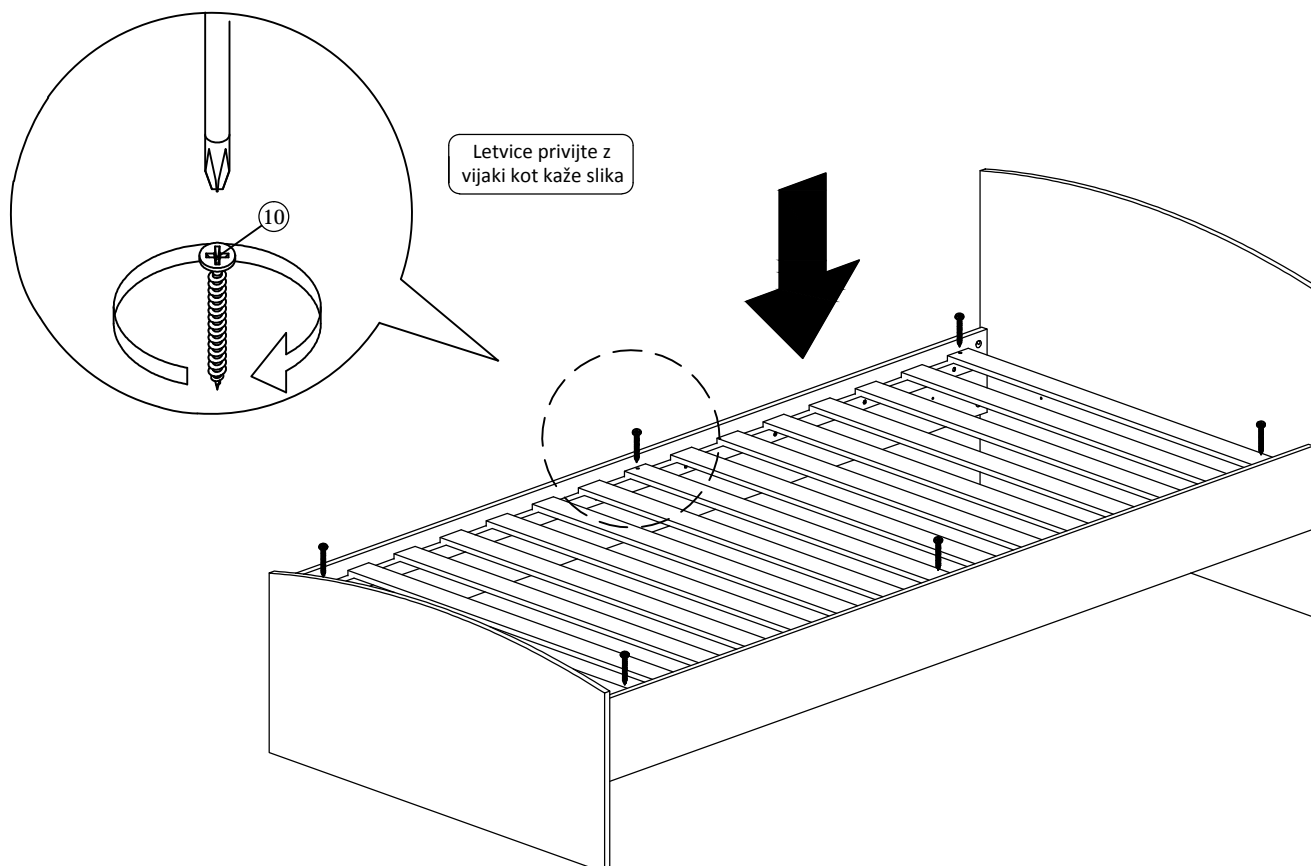


NAVODILA ZA SESTAVO

Korak 4



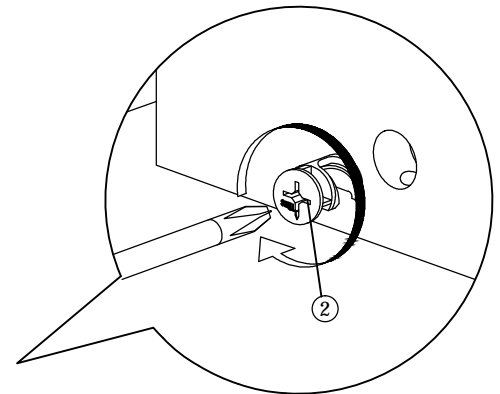
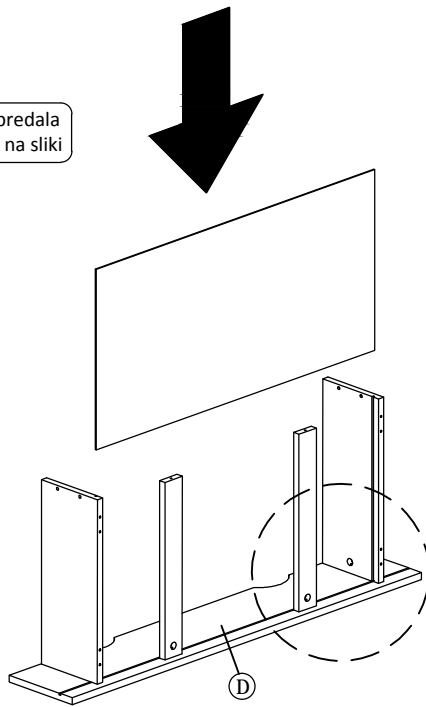
Korak 5



NAVODILA ZA SESTAVO

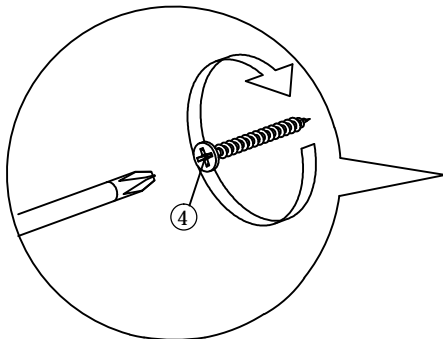
Korak 6

namestite dno predala
kot je prikazano na sliki

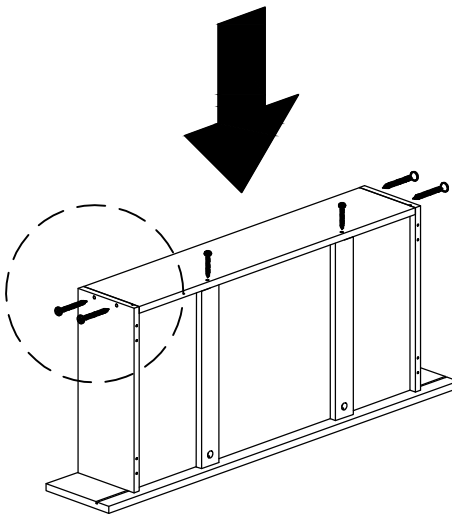


sestavite stranice predala in jih pritrdite
z zatičnim vijakom kot je prikazano

Korak 7

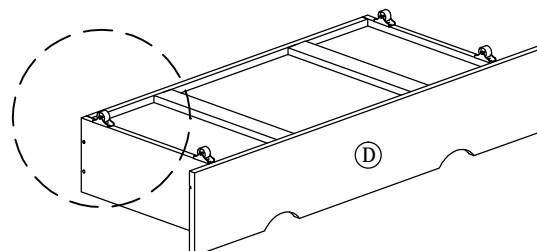
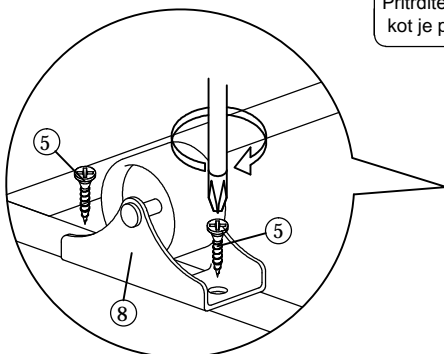


zadnjo stranico privijte
z vijaki kot je prikazano



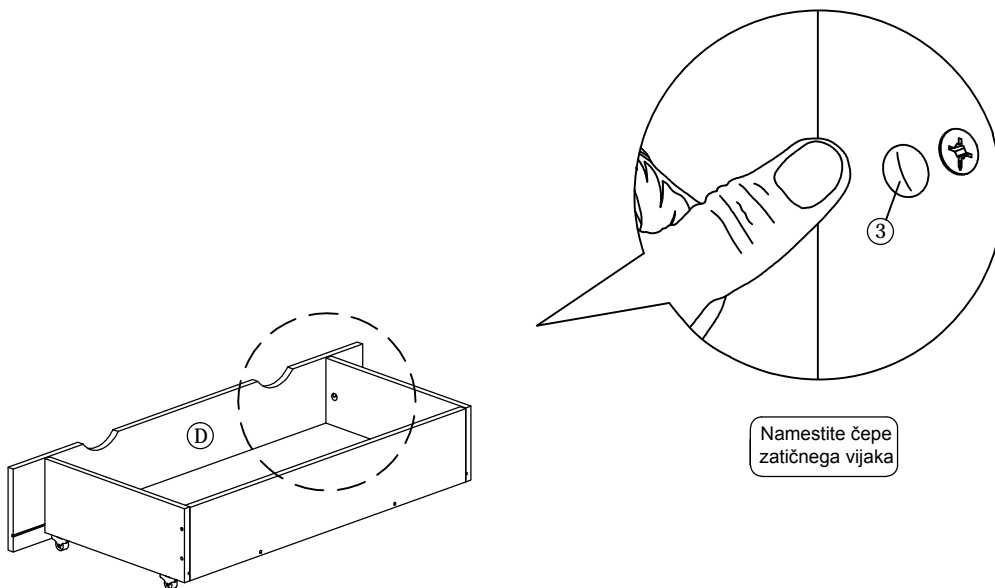
Korak 8

Pritrdite kolesčke z vijaki
kot je prikazano na sliki



NAVODILA ZA SESTAVO

Korak 9



Korak 10

