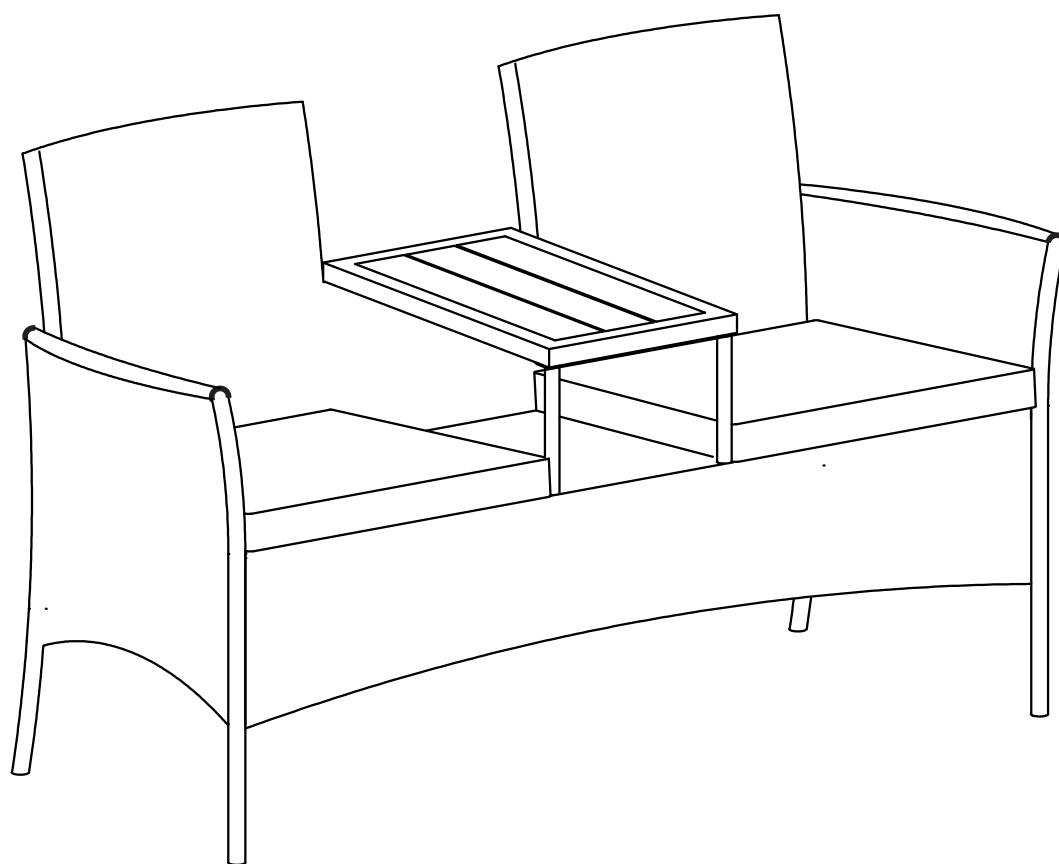
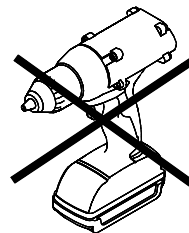


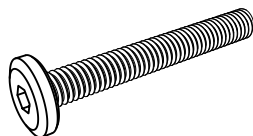
SOTKA

RIVIERA-LOVESEAT



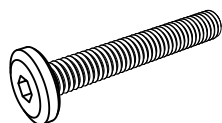


A x 4



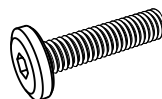
M6x45 mm

B x 13



M6x35 mm

C x 4



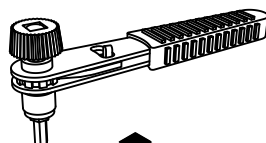
M6x25 mm

D x 21



Ø16x1 mm

E x 1

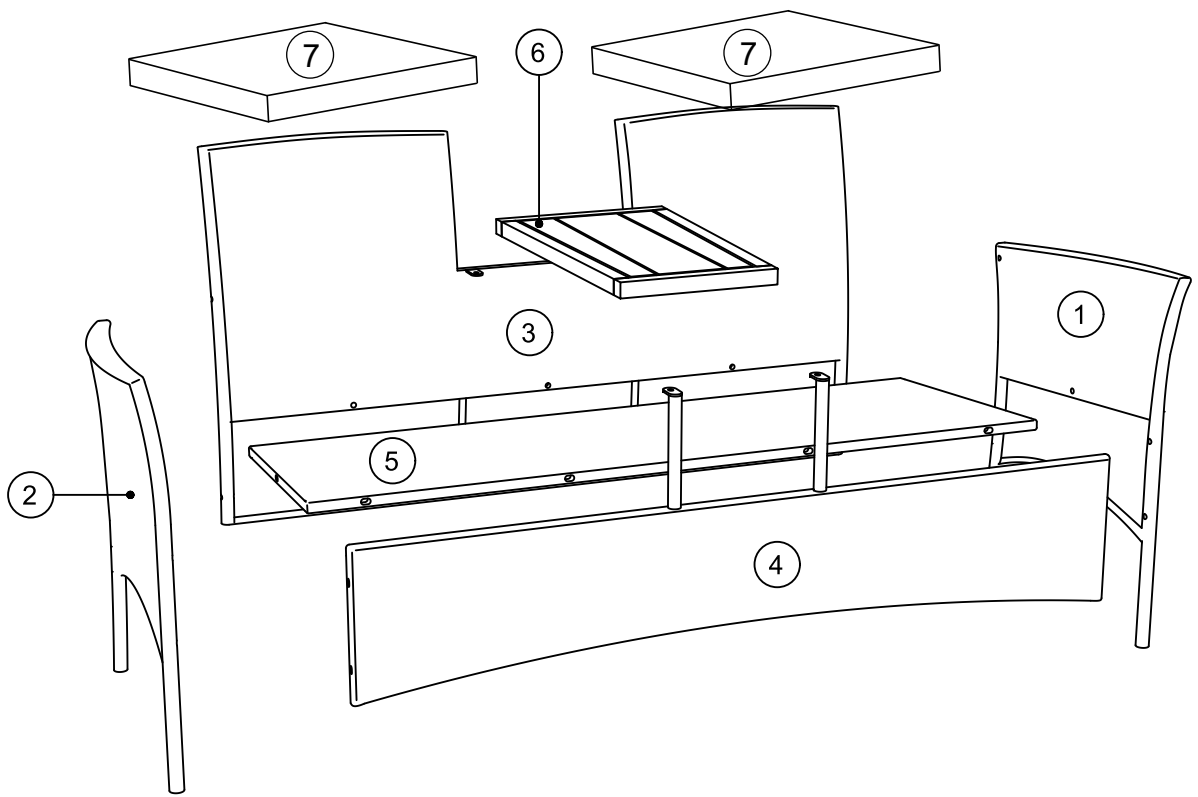


4 mm

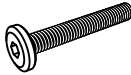

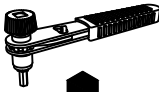
F x 1

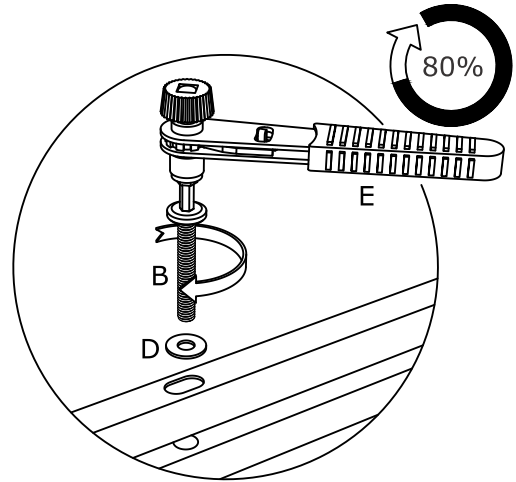
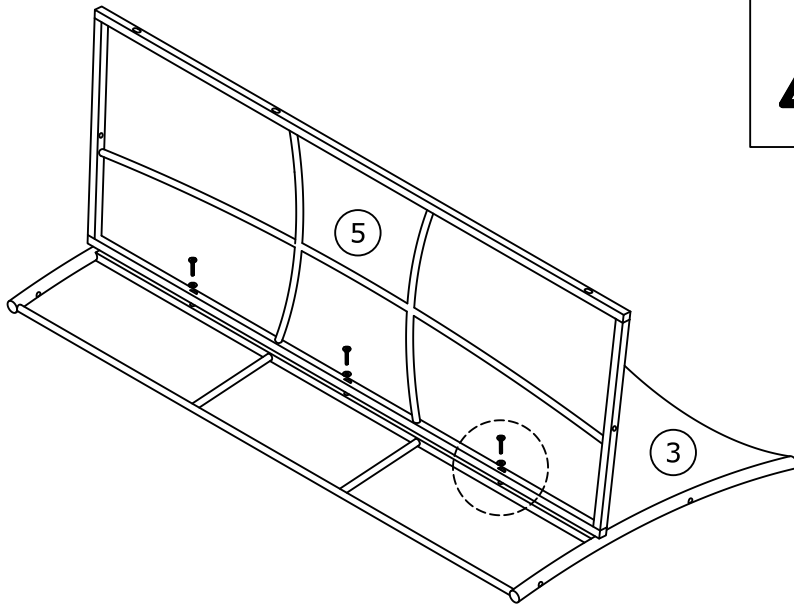
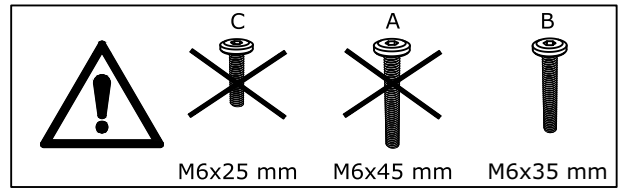


4 mm

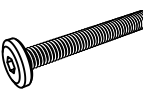

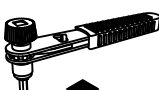


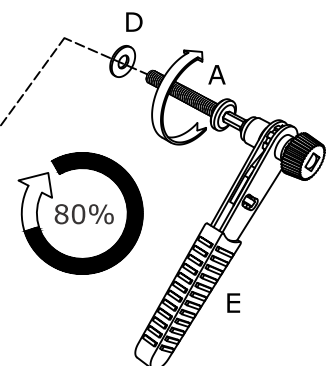
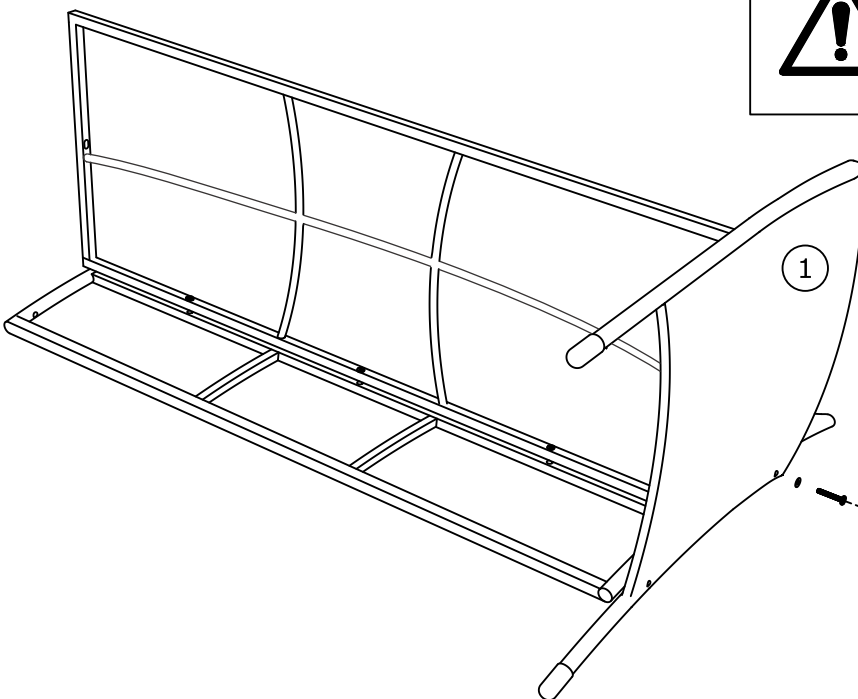
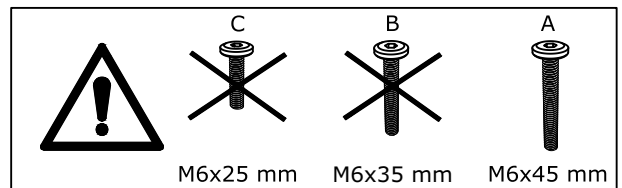
1

B x 3  M6x35 mm	D x 3  Ø16x1 mm	E x 1  4 mm
--	--	--

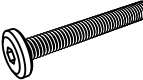

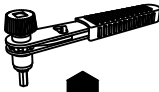



2

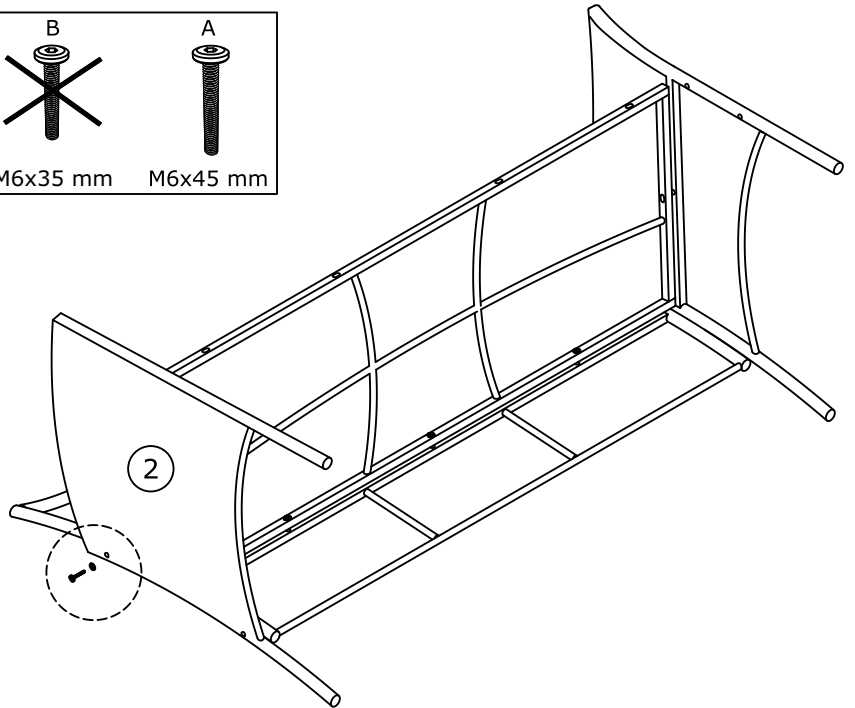
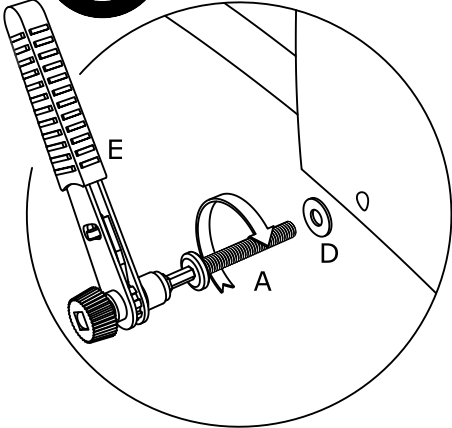
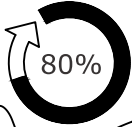
A x 1  M6x45 mm	D x 1  Ø16x1 mm	E x 1  4 mm
--	--	--



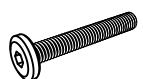

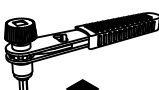
3


A x 1  M6x45 mm	D x 1  Ø16x1 mm	E x 1  4 mm	
--	--	--	--

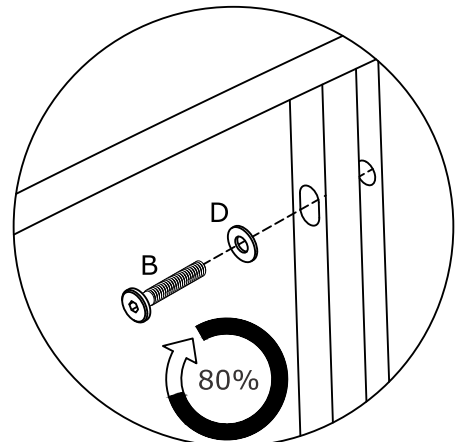
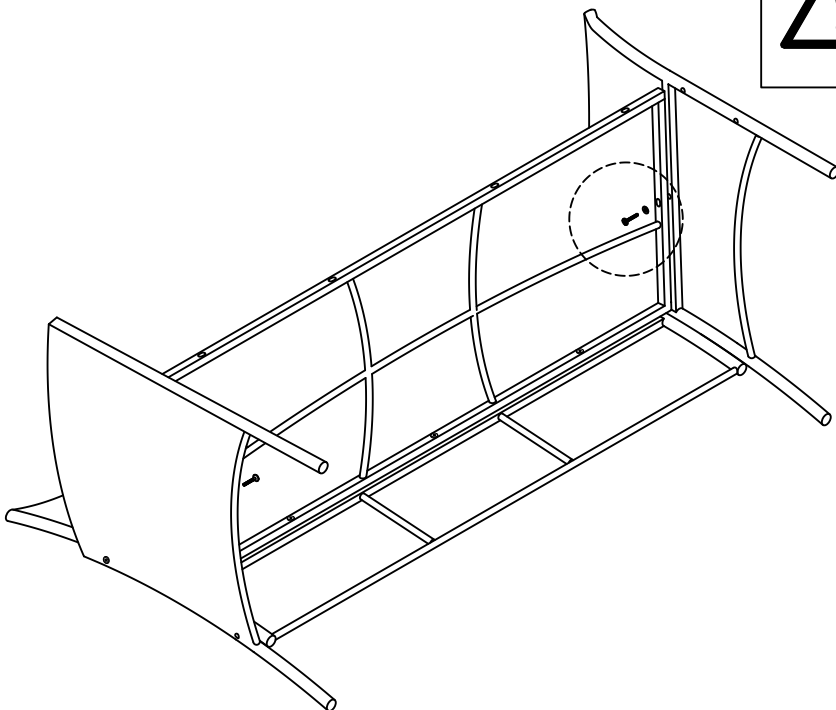
	C M6x25 mm	B M6x35 mm	A M6x45 mm
---	--------------------------	--------------------------	---------------



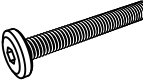

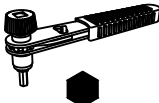
4





B x 2  M6x35 mm	D x 2  Ø16x1 mm	E x 1  4 mm	
--	--	--	--

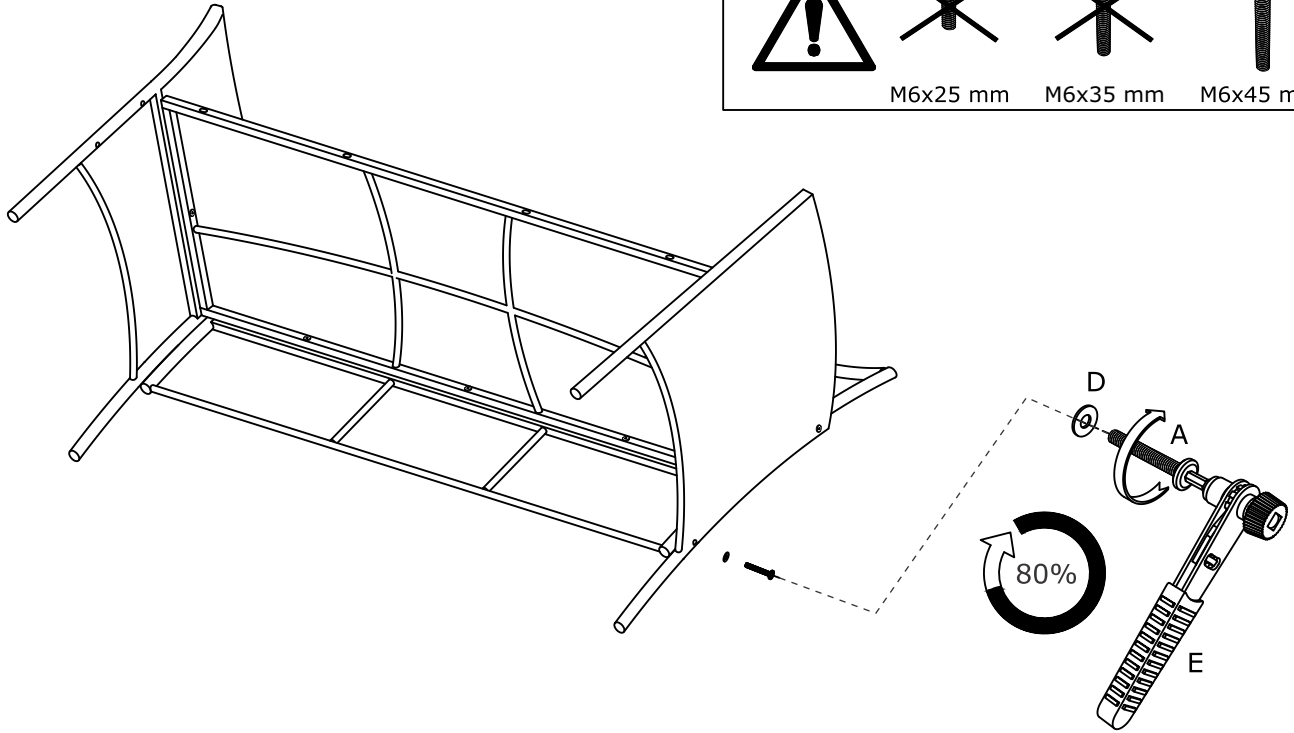
	C M6x25 mm	A M6x45 mm	B M6x35 mm
--	--------------------------	--------------------------	---------------




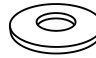
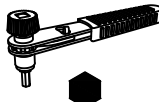
5



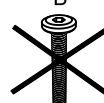

A x 1  M6x45 mm	D x 1  Ø16x1 mm	E x 1  4 mm	
--	--	--	--

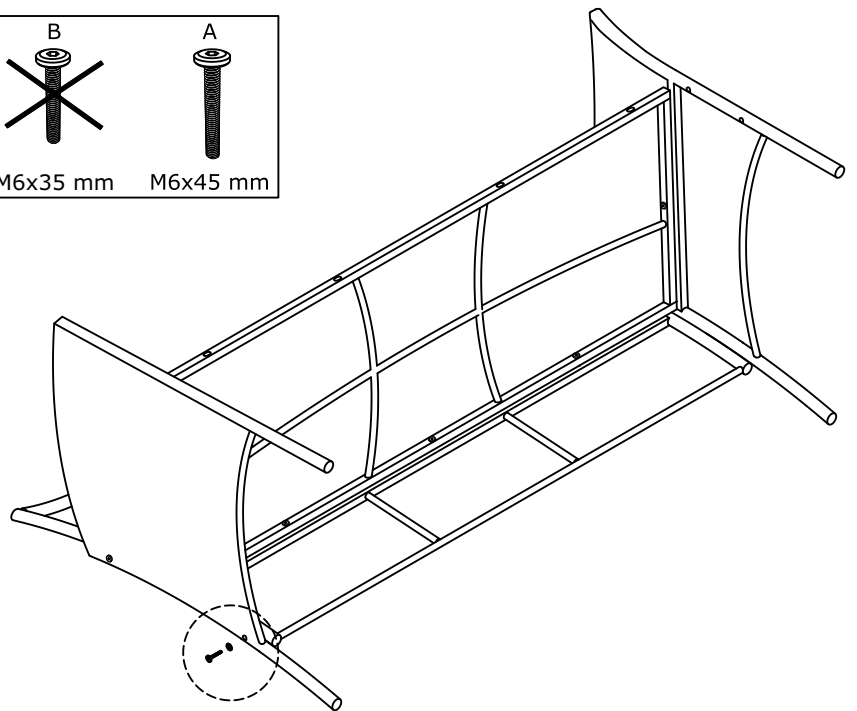
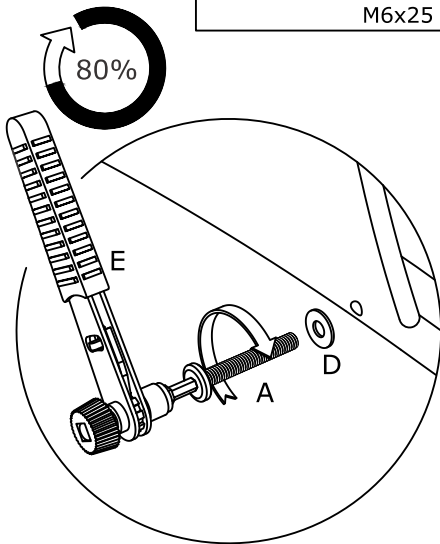
	C  M6x25 mm	B  M6x35 mm	A  M6x45 mm
--	---	---	--



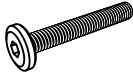

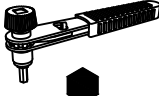
6

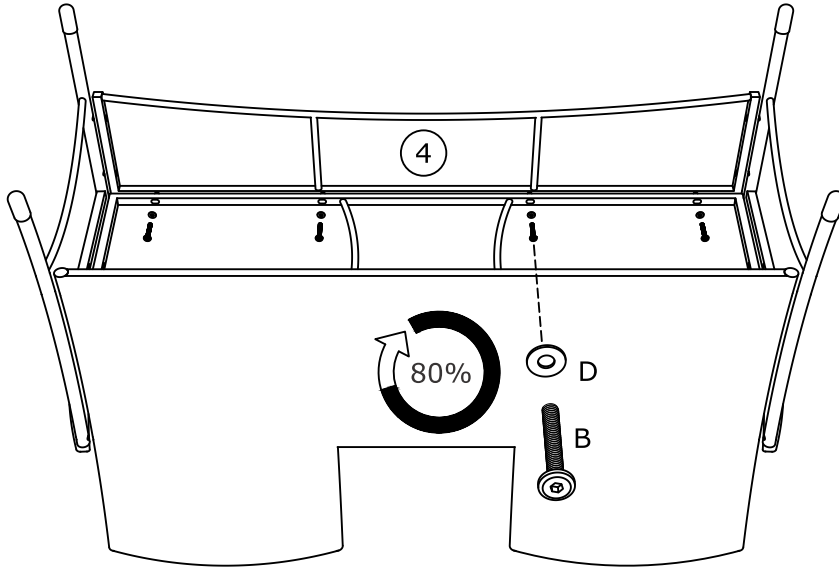
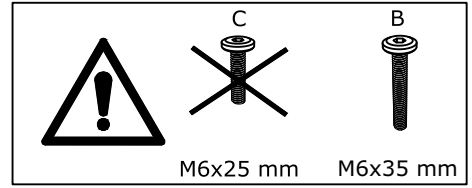
A x 1  M6x45 mm	D x 1  Ø16x1 mm	E x 1  4 mm	
--	--	--	--

	C  M6x25 mm	B  M6x35 mm	A  M6x45 mm
---	---	---	--

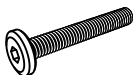

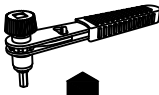


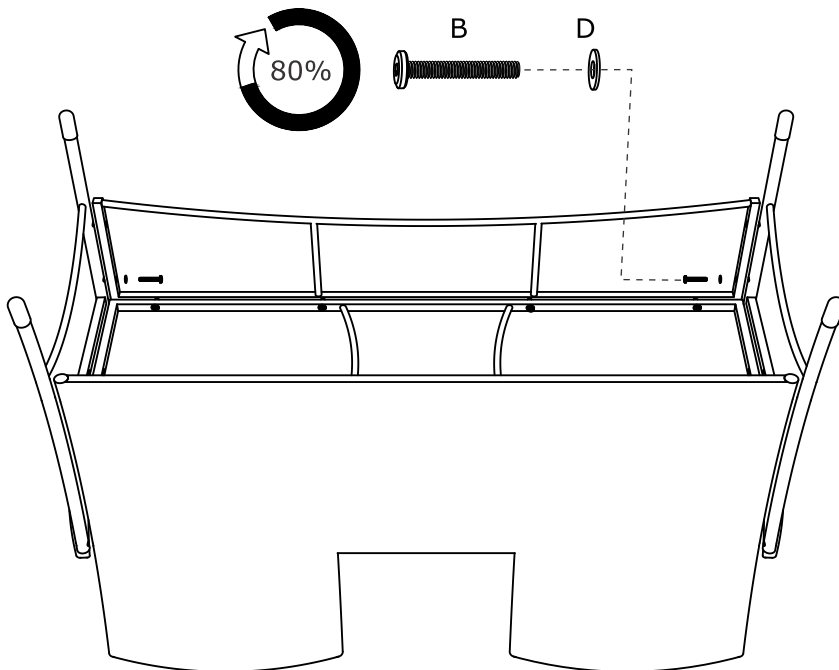
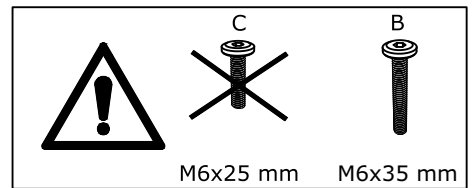
7

B x 4  M6x35 mm	D x 4  Ø16x1 mm	E x 1  4 mm	
--	--	--	--

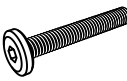

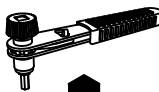


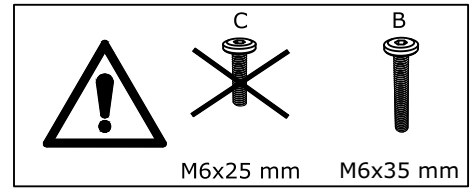
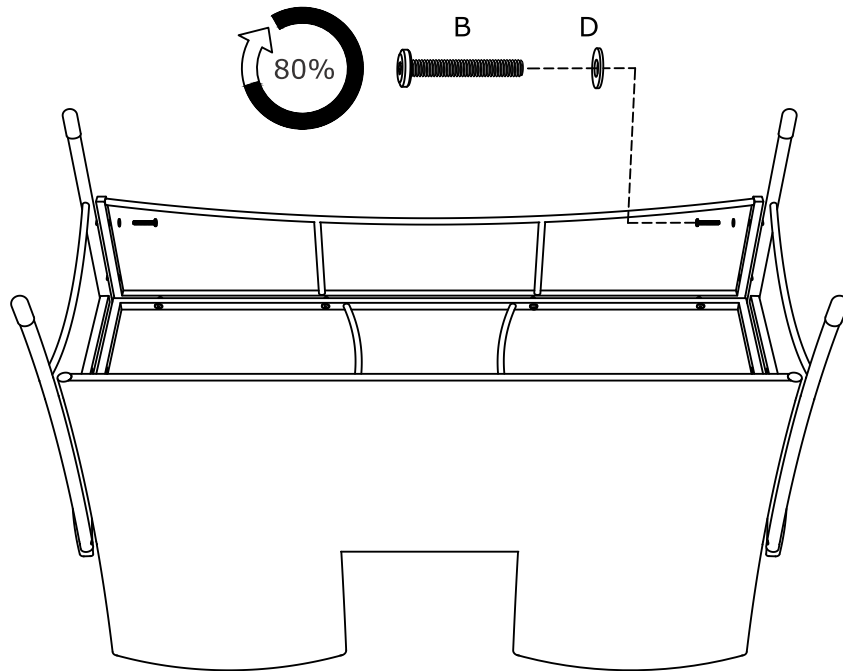
8

B x 2  M6x35 mm	D x 2  Ø16x1 mm	E x 1  4 mm	
--	--	--	--

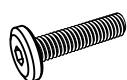

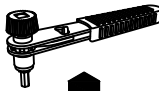


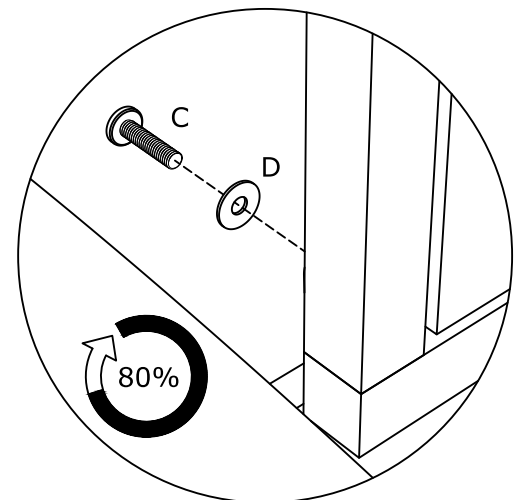
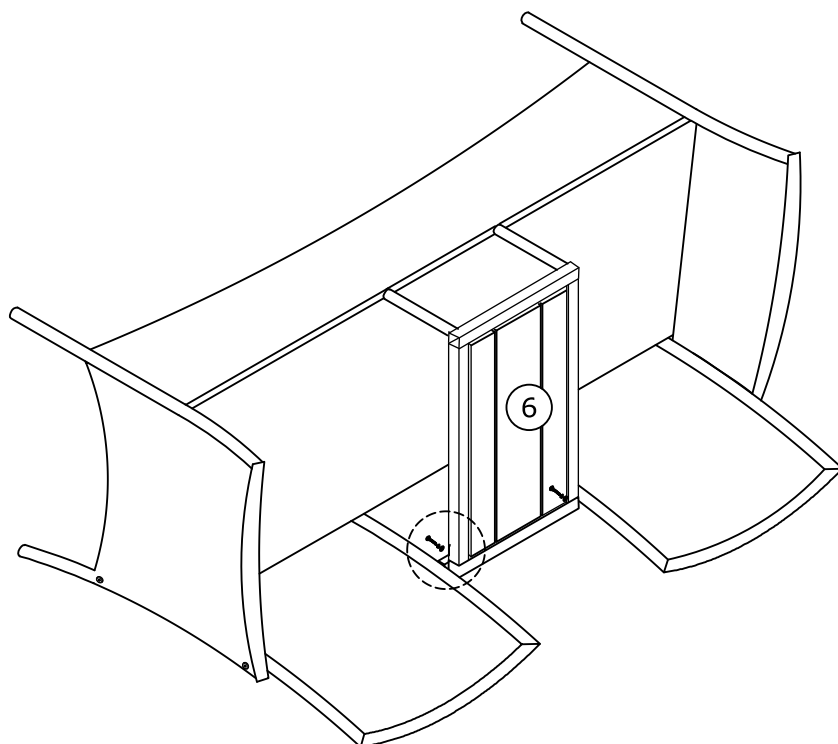
9

B x 2  M6x35 mm	D x 2  Ø16x1 mm	E x 1  4 mm	
--	--	--	--

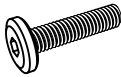

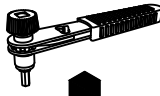


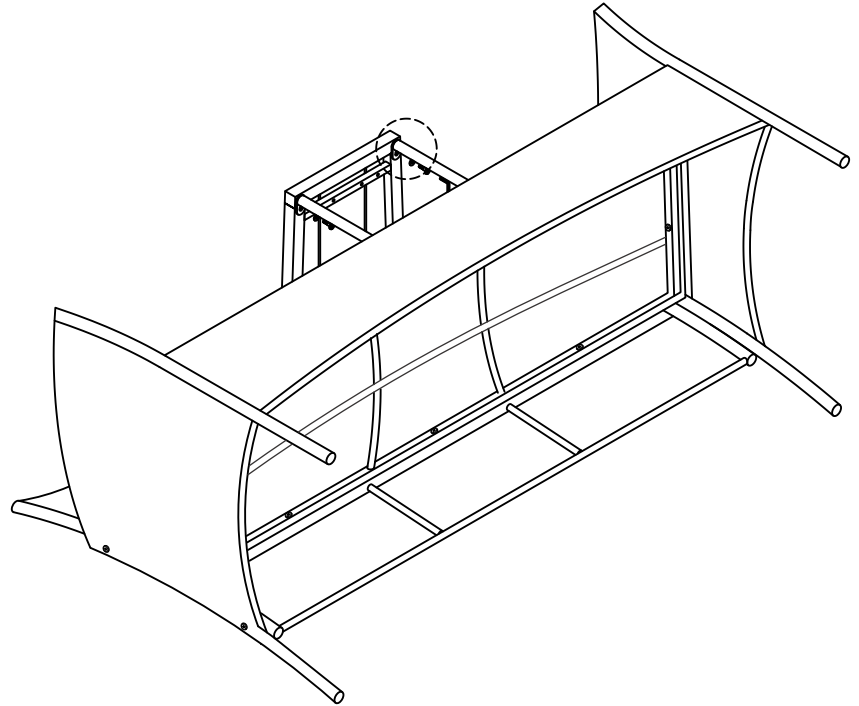
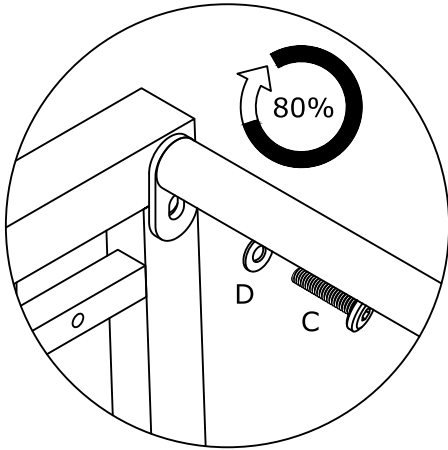
10

C x 2  M6x25 mm	D x 2  Ø16x1 mm	E x 1  4 mm	
--	--	--	--



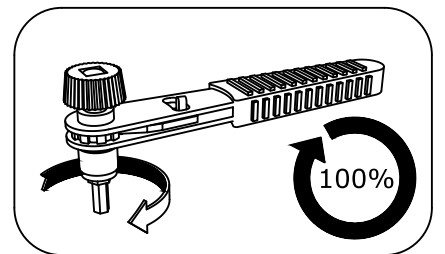
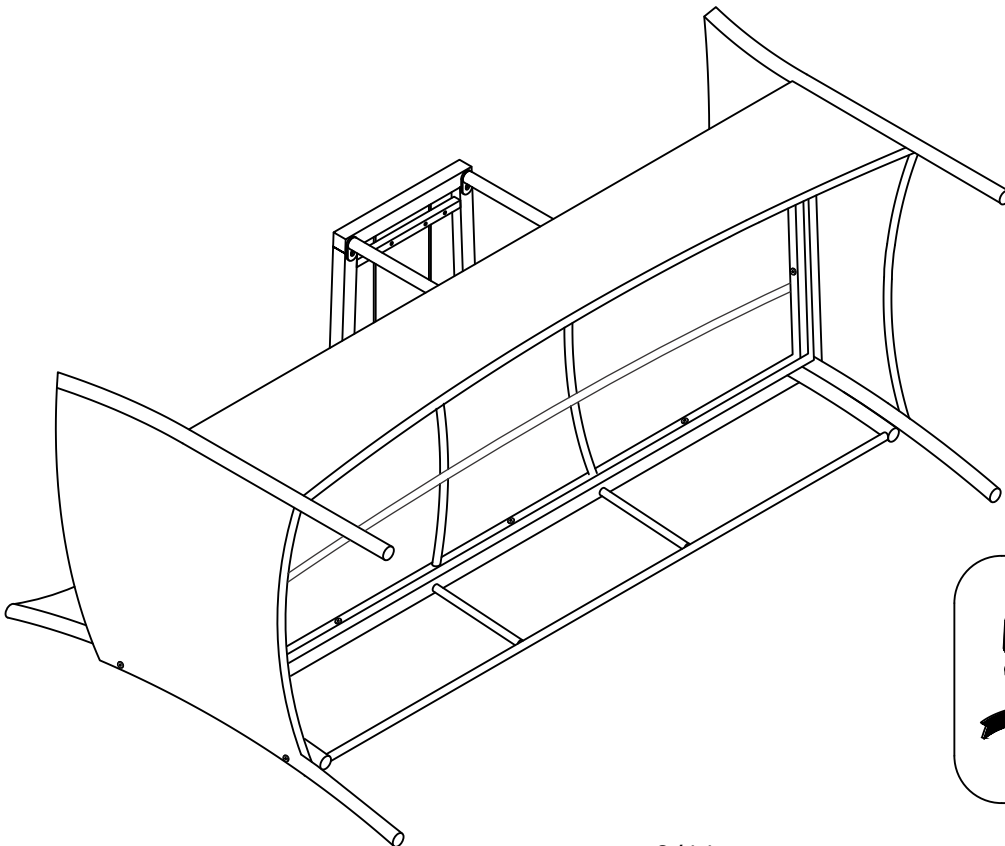
11

C x 2  M6x25 mm	D x 2  Ø16x1 mm	E x 1  4 mm	
--	--	--	--

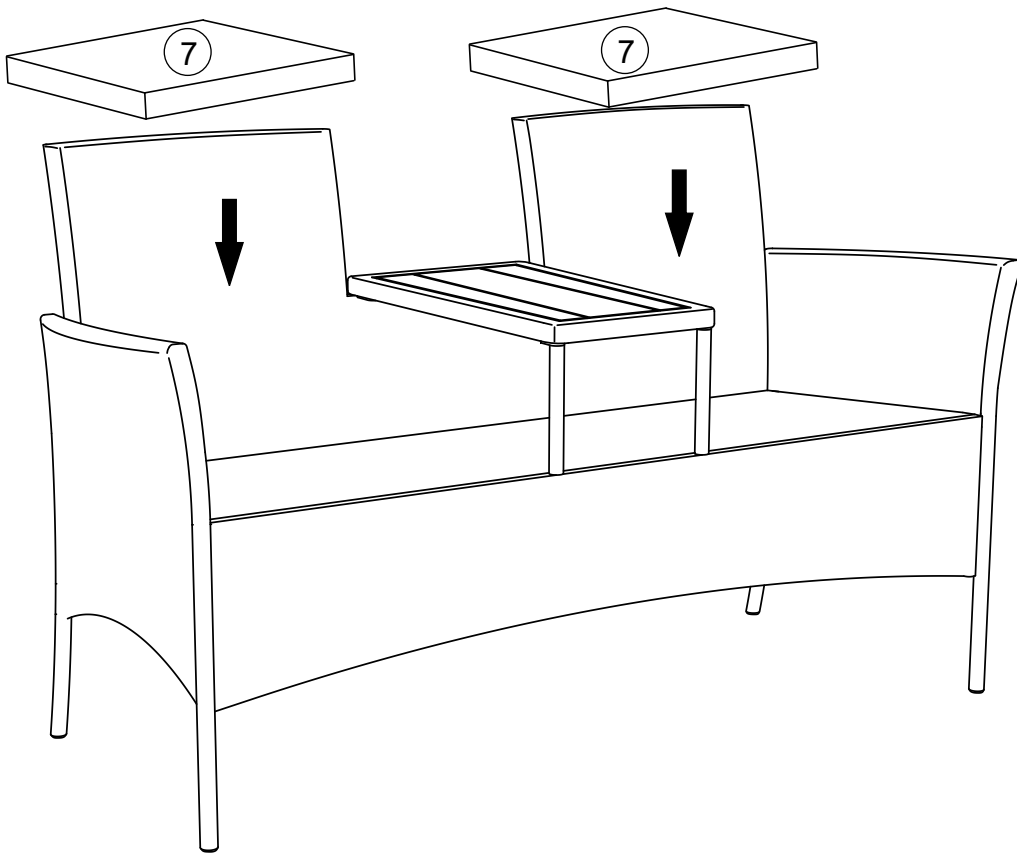


12

E x 1  4 mm	
--	--



13



14

