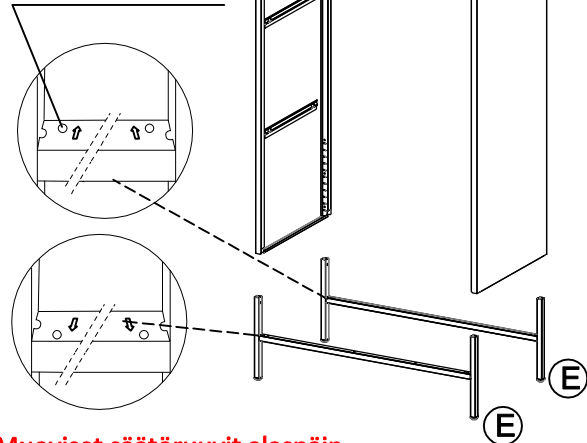


(1) Kiinnitä sivut (A1/A2) jalkoihin kuten kuvassa.

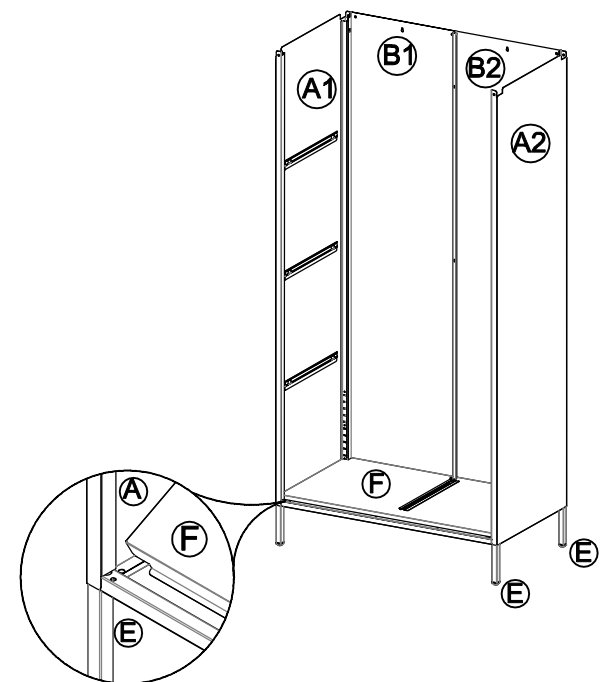
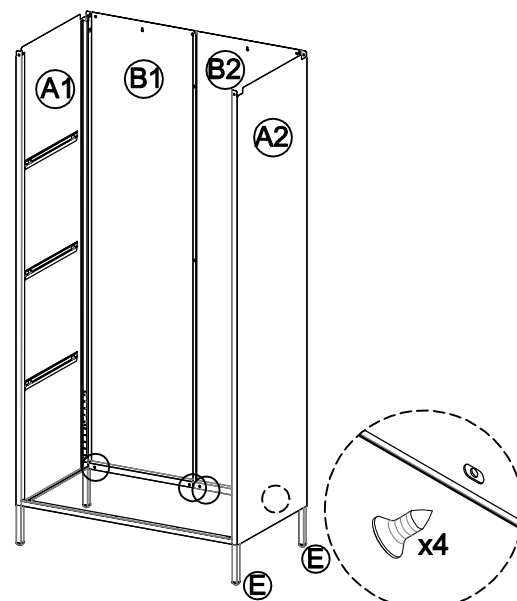
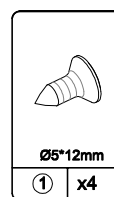
(2) Kinnitä taustalevyt (B1/B2) kuten kuvassa.

(3) -Asenna pohjalevy (F) paikalleen.

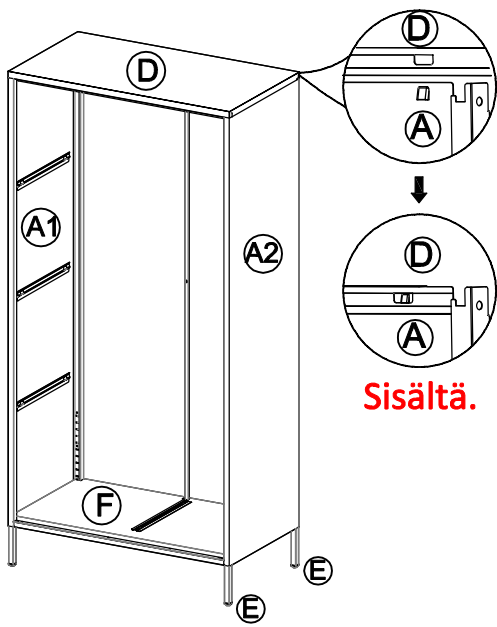
Varmista, että reiät ovat jalkojen ulkoreunassa. Muuten se vaikuttaa ovien asentamiseen.



Muoviset säätöruuvit alaspäin.

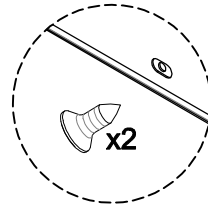
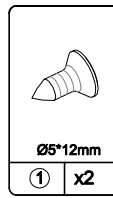
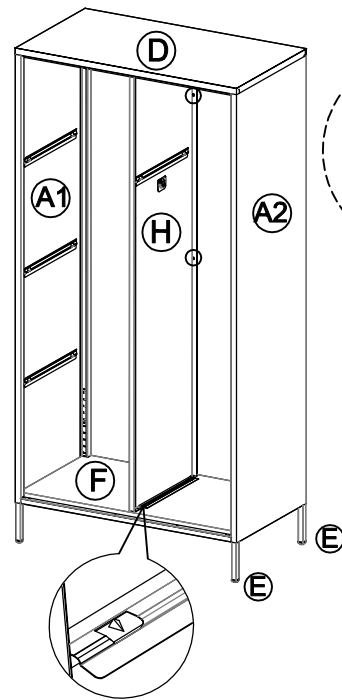


(4) Asenna kansi (D) kuten kuvassa.

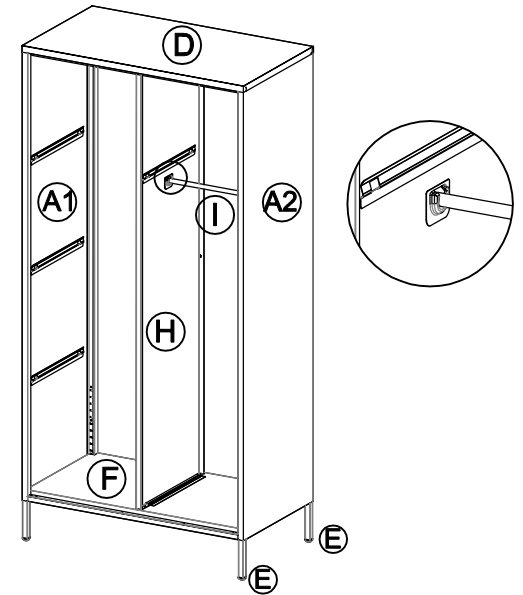


Sisältä.

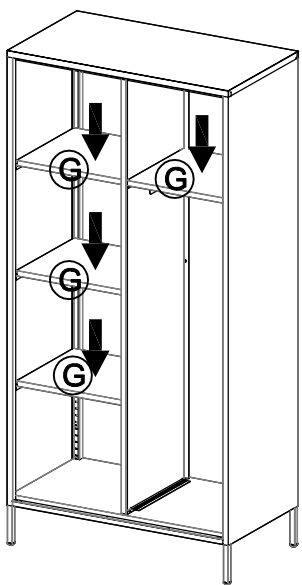
(5) Asenna väliseinä (H) kuten kuvassa.



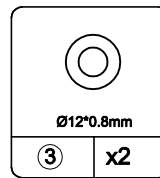
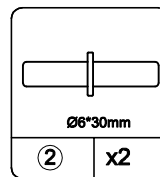
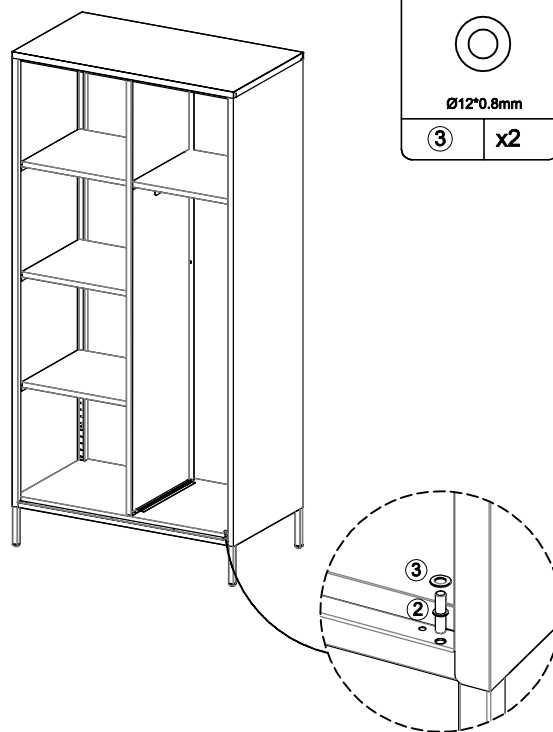
(6) Asenna osa (I) kuten kuvassa.



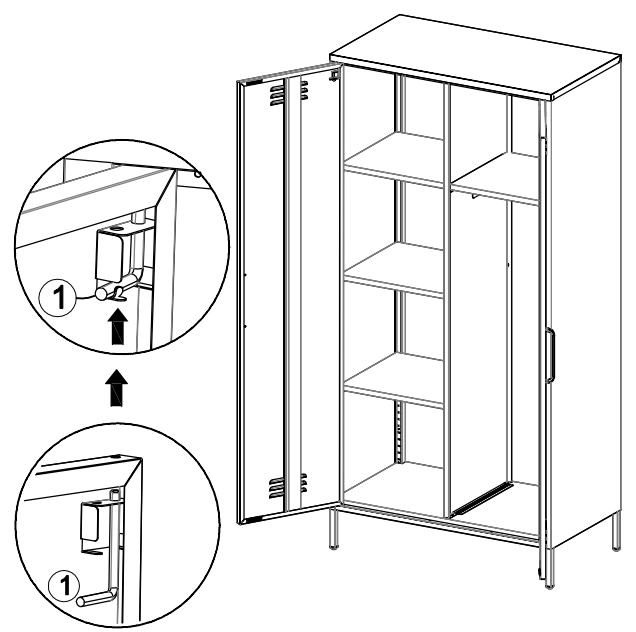
(7) Asenna hyllyt (G) kuten kuvassa.



(8) Asenna saranatavit kuten kuvassa.

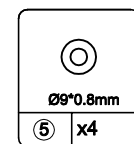
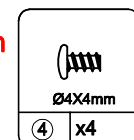
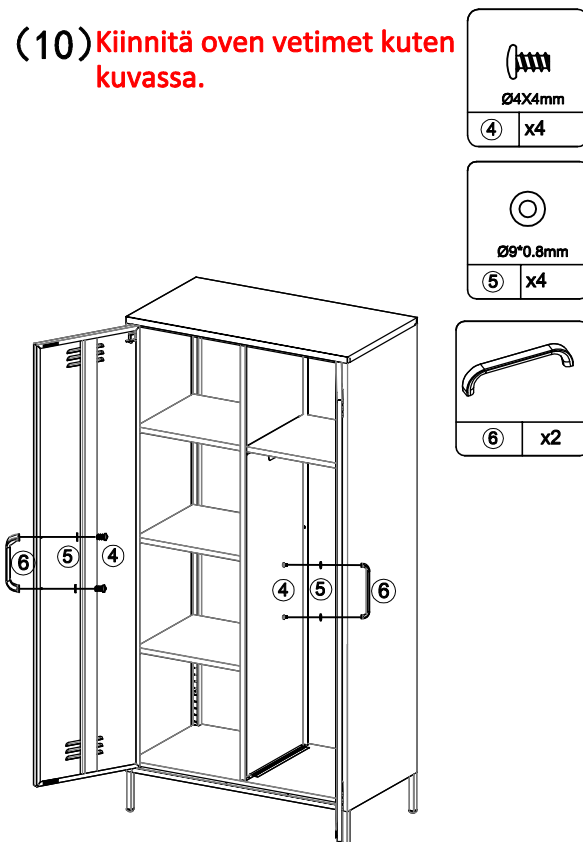


(9) Asenna ovet (C1/C2).

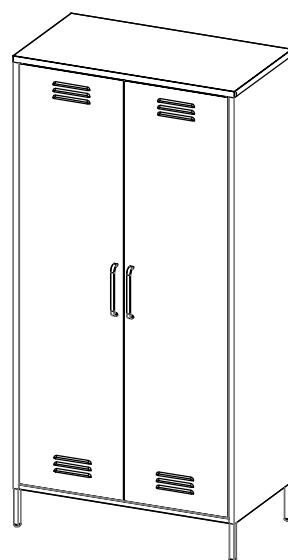


Paina ja käännä lukitustappi kiinni kuten kuvassa.

(10) Kiinnitä oven vetimet kuten kuvassa.



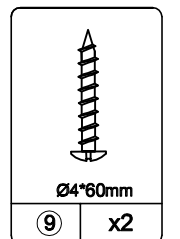
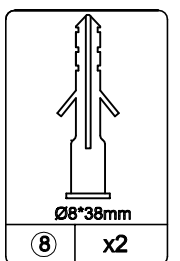
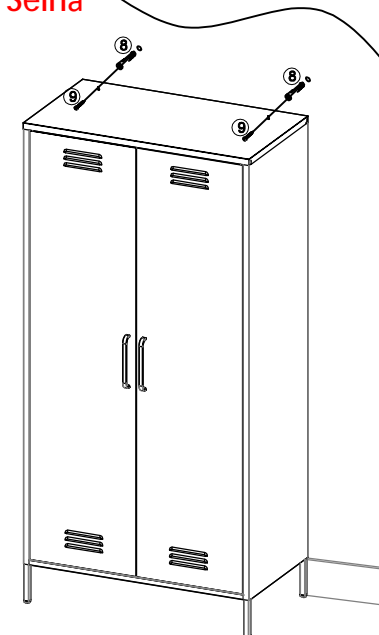
(11)



Säädä säätöruuveilla kaappi suoraksi.

(12)

Seinä



Asenna seinäkiinnikkeet paikalleen. Tarkista seinämateriaali ja hanki siihen soveltuvat seinäankurit jos paketissa olevat eivät sovellu seinään.