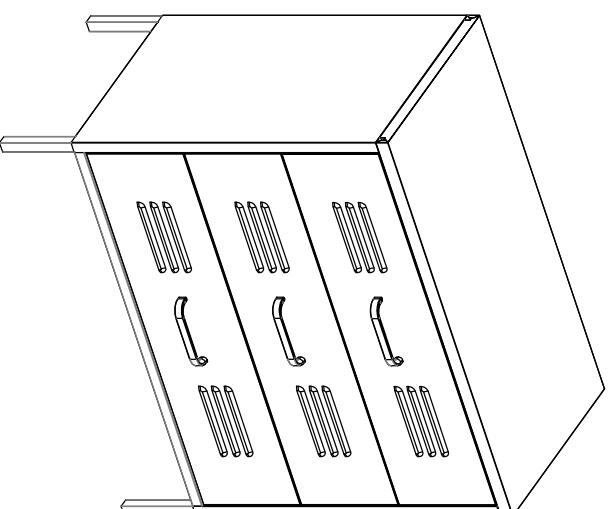
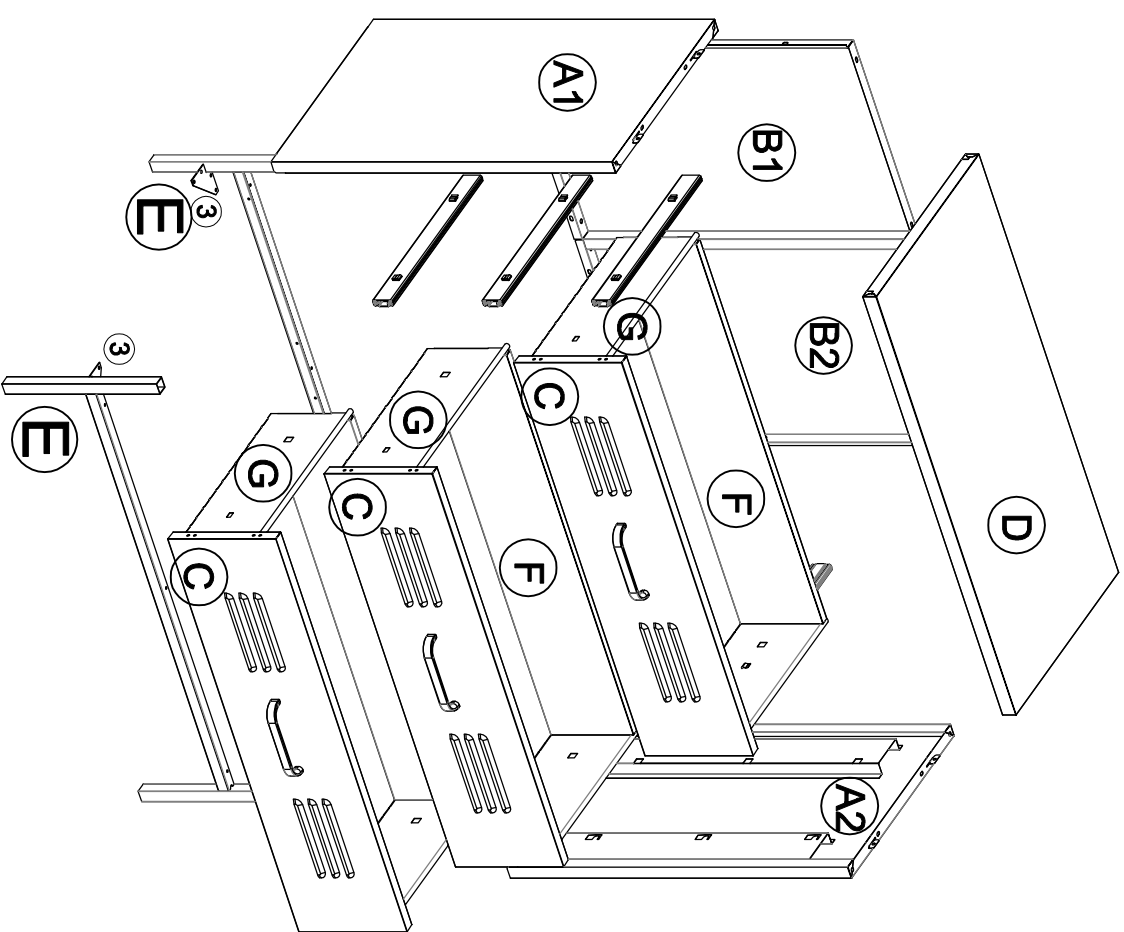
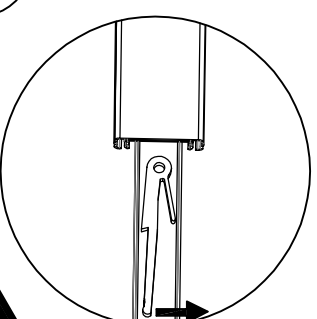
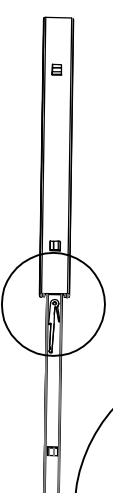
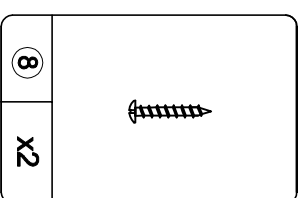
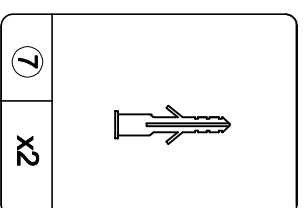
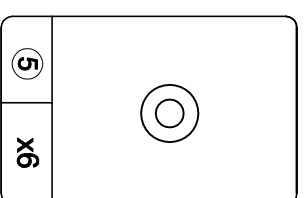
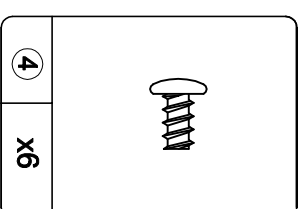
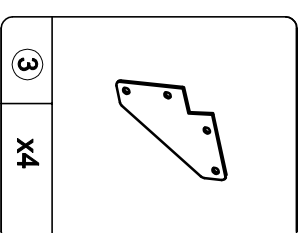
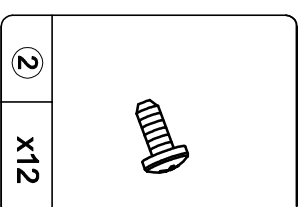
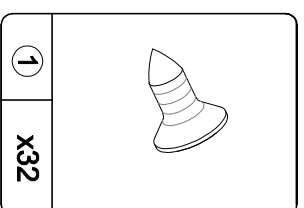
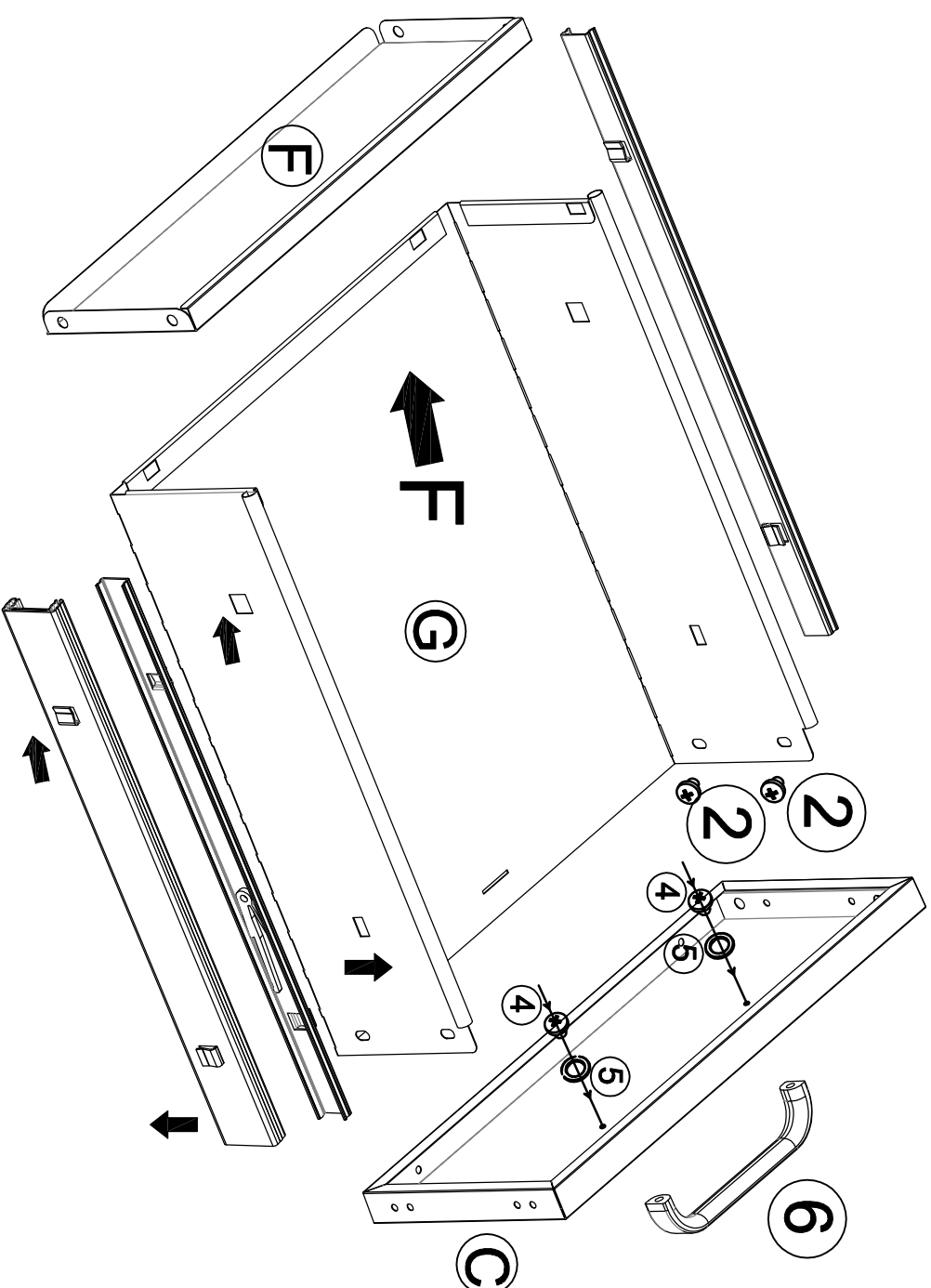


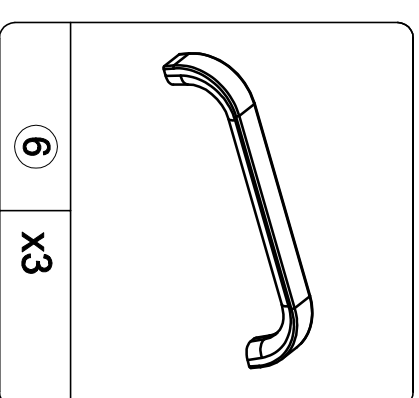
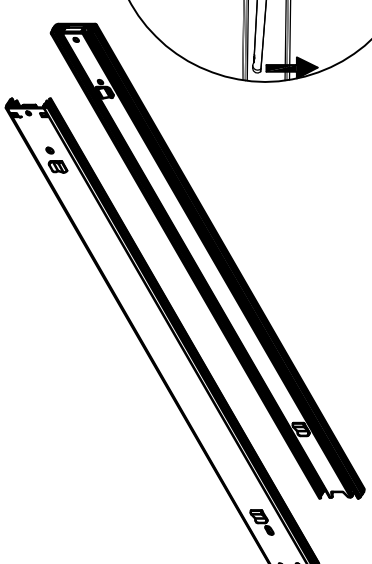
Installation:



(1)

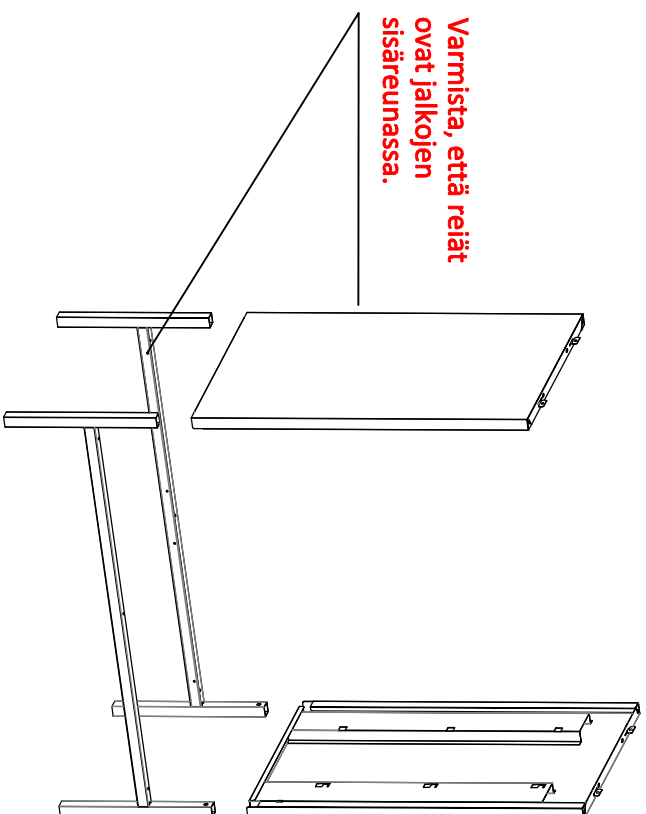


Liukukisko: 3pari

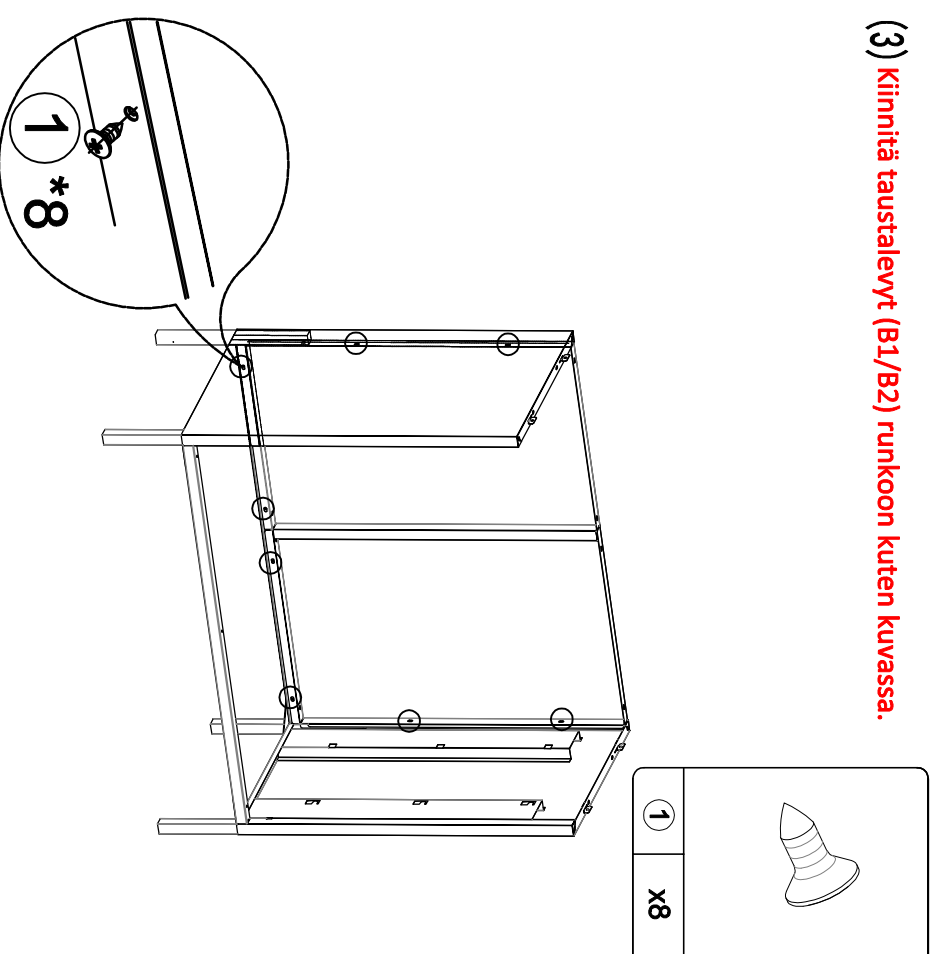


Installation:

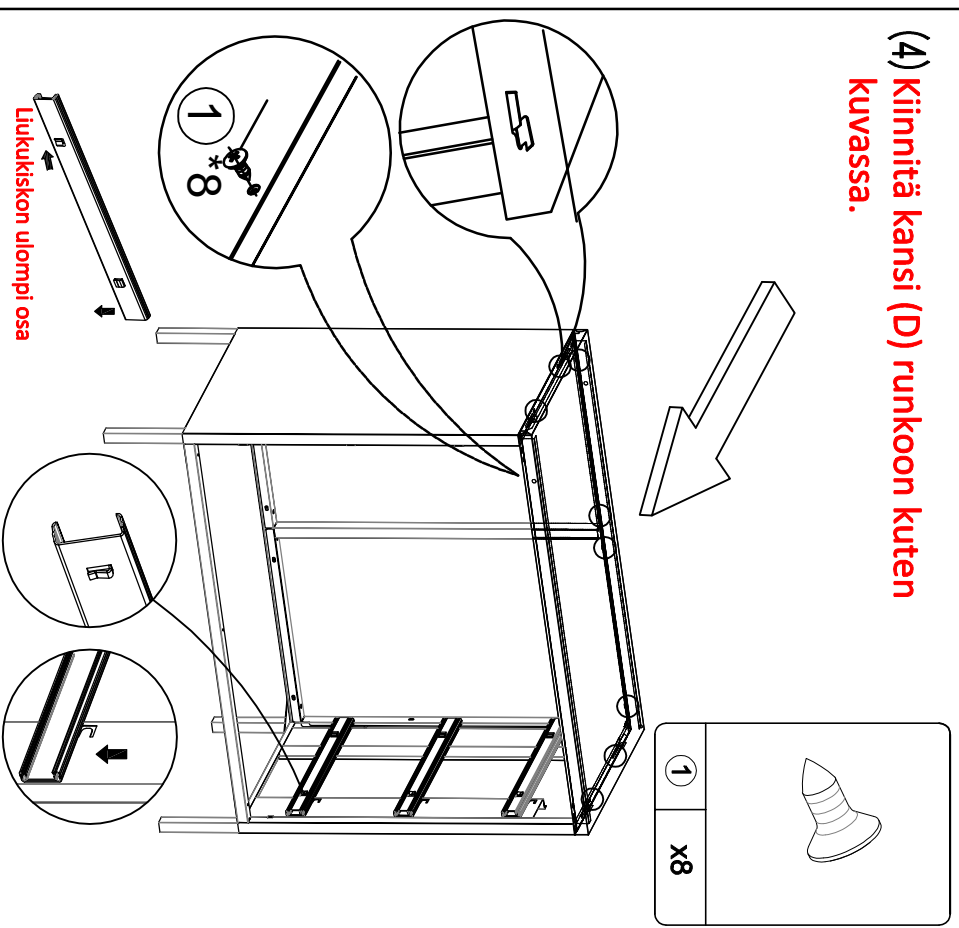
(2) Asenna sivut (A1/A2) jalkoihin (E) kuten kuvassa.



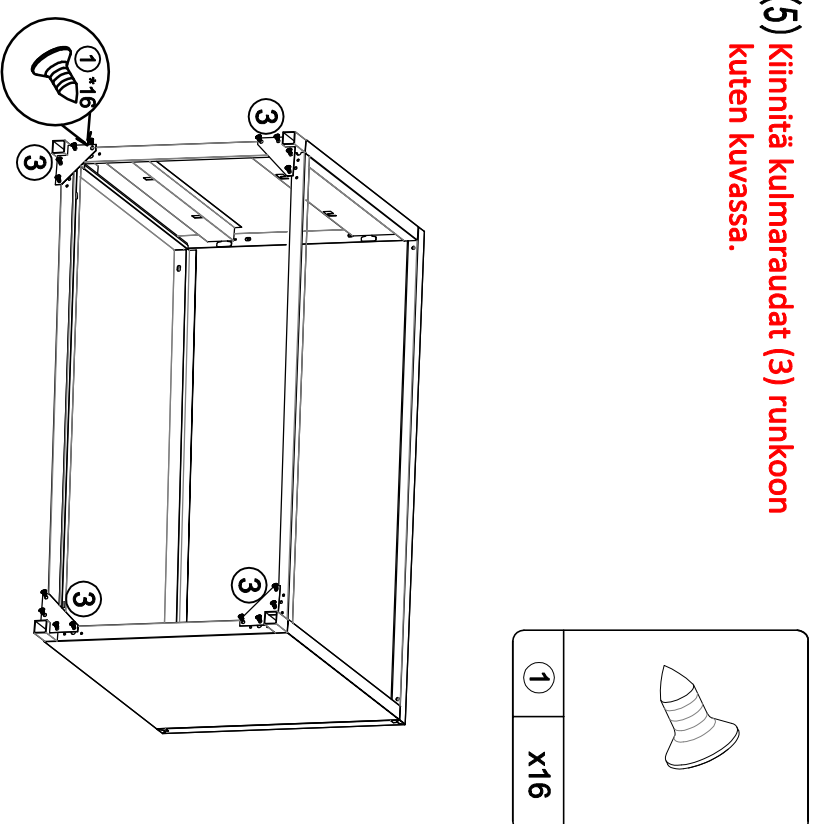
(3) Kiinnitä taustalevyt (B1/B2) runkoon kuten kuvassa.



(4) Kiinnitä kansi (D) runkoon kuten kuvassa.

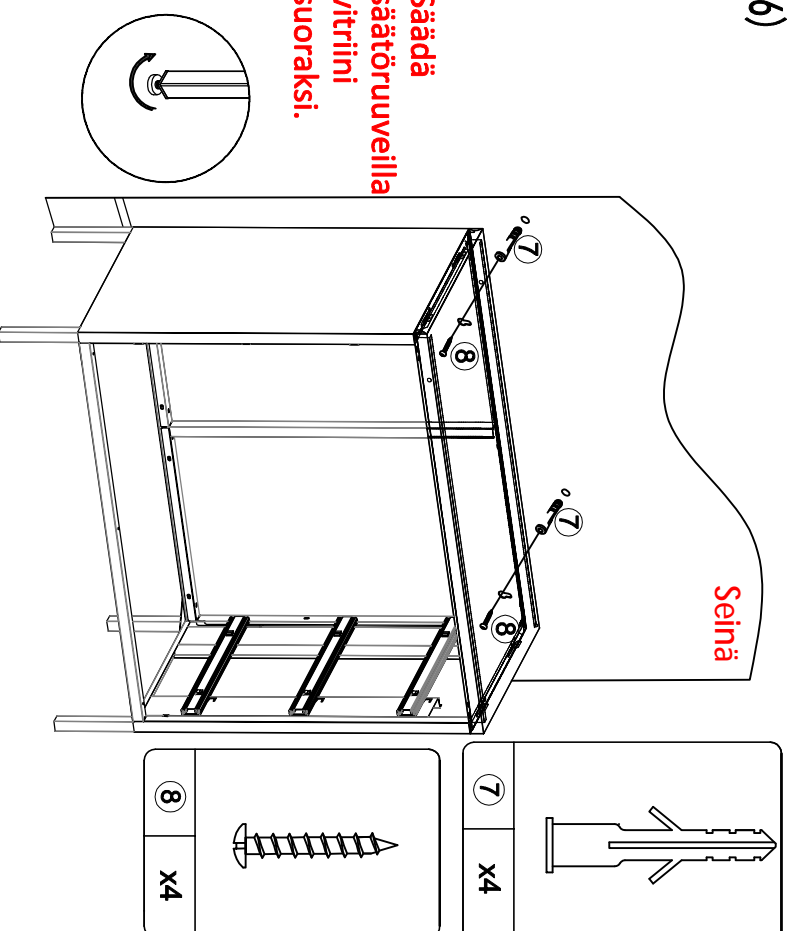


(5) Kiinnitä kulmaraudat (3) runkoon kuten kuvassa.



(6)

Säädä säätöruuveilla vitriini suoraksi.



Asenna seinäkiinnikkeet paikalleen. Tarkista seinämateriaali ja hanki siihen soveltuvat seinäankurit jos paketissa olevat eivät sovellu seinään.

(7)

