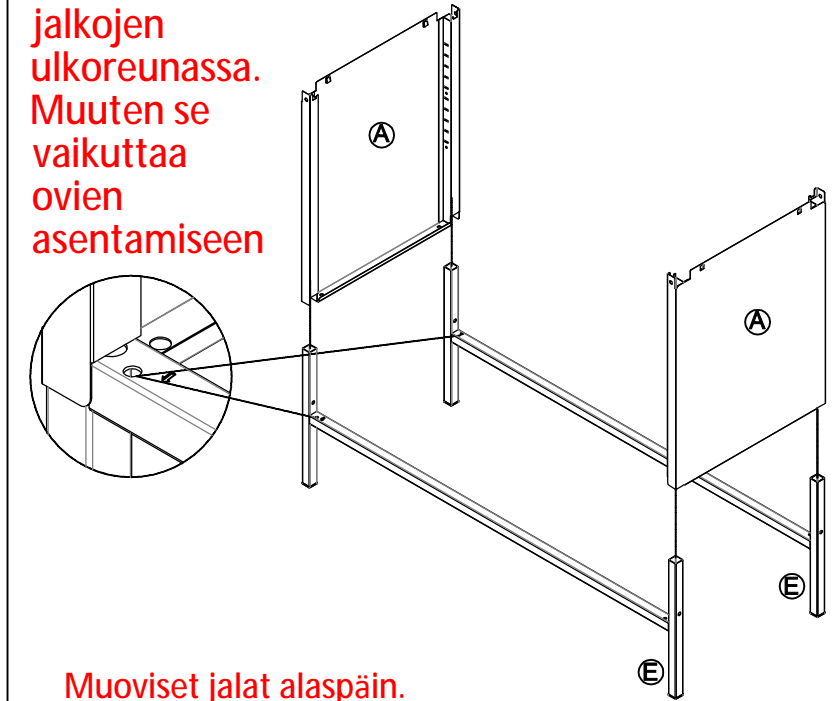
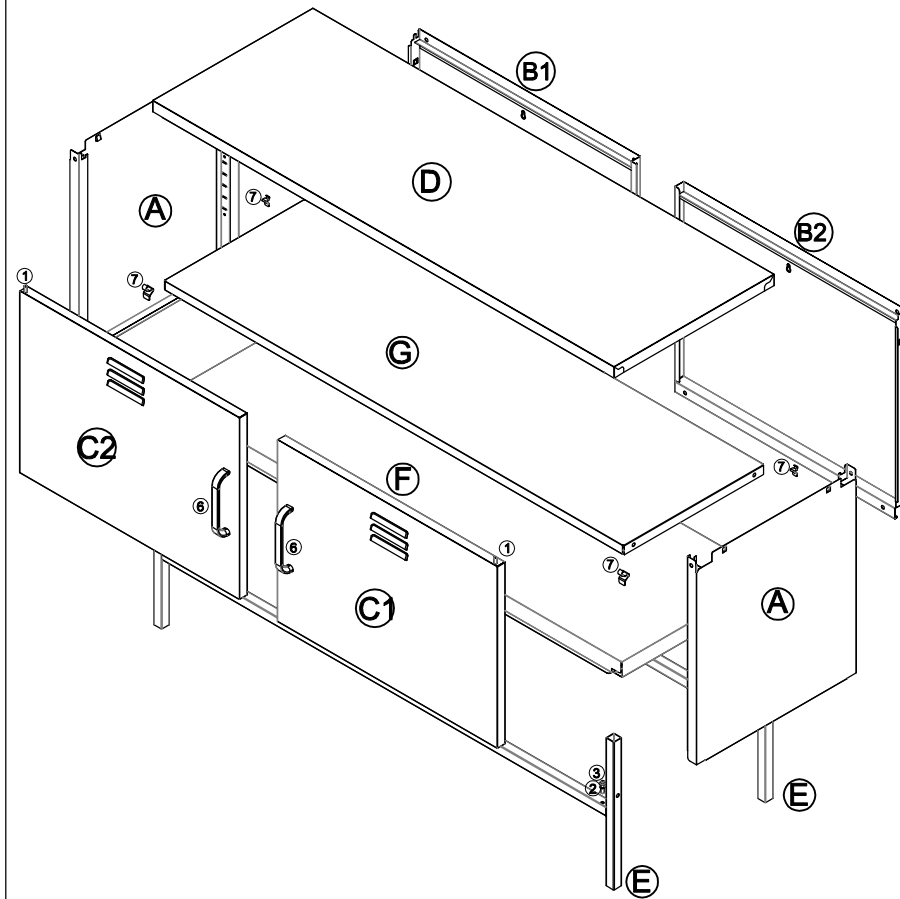


(1) Yhdistä sivut (A) jalkoihin kuten kuvassa.

Varmista, että reiät ovat jalkojen ulkoreunassa. Muuten se vaikuttaa ovien asentamiseen

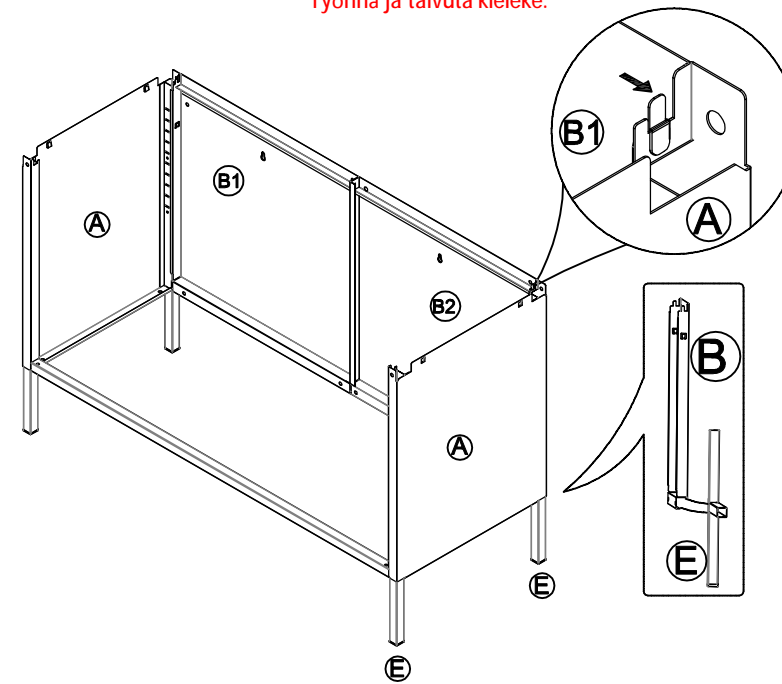


Muoviset jalat alaspäin.

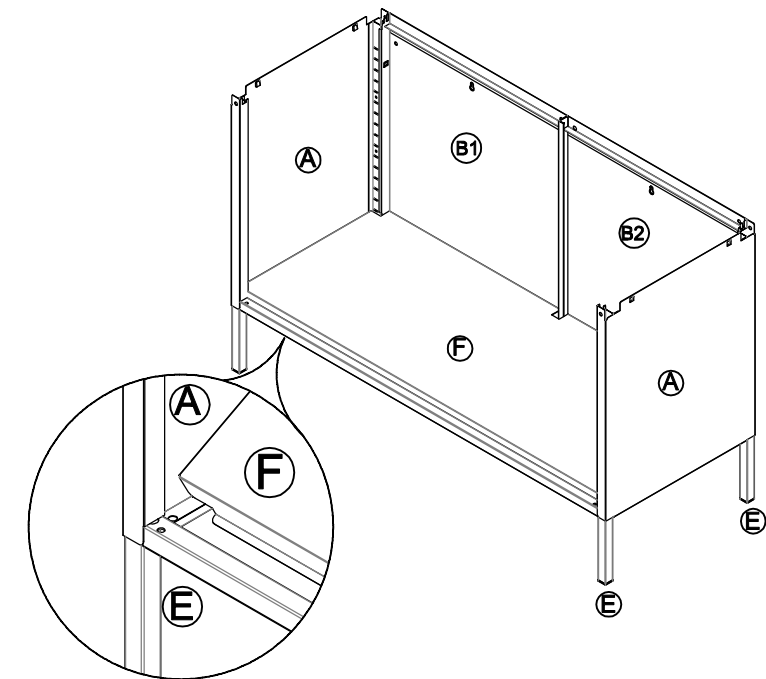


(2) Kiinnitä taustalevyt (B1/B2) kuten kuvassa.

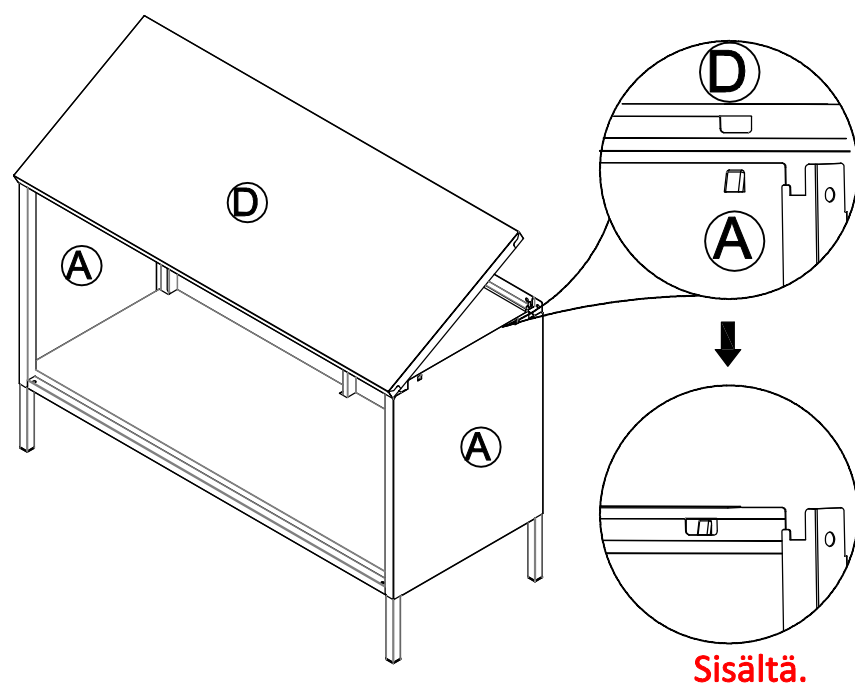
Työnnä ja taivuta kieleke.



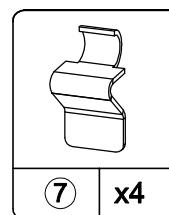
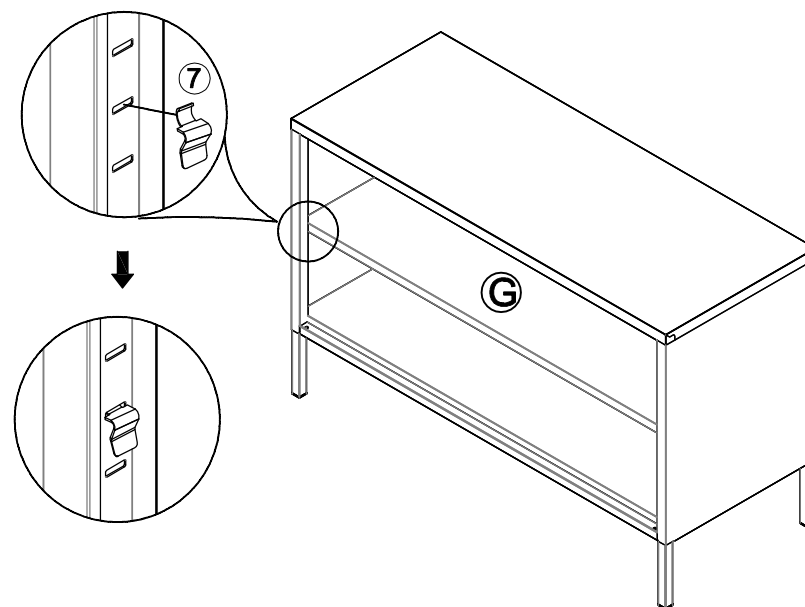
(3) Asenna pohjalevy paikoilleen kuten kuvassa.



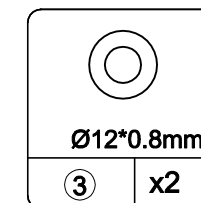
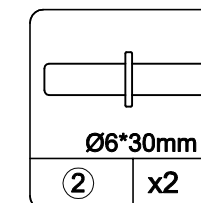
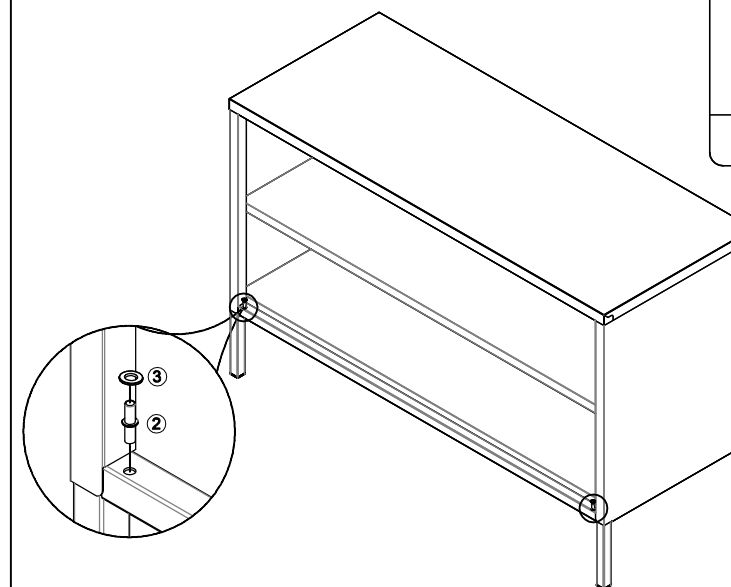
(4) Asenna kansi paikoilleen kuten kuvassa.



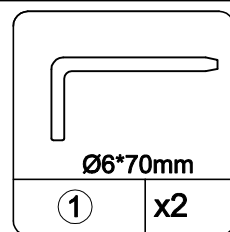
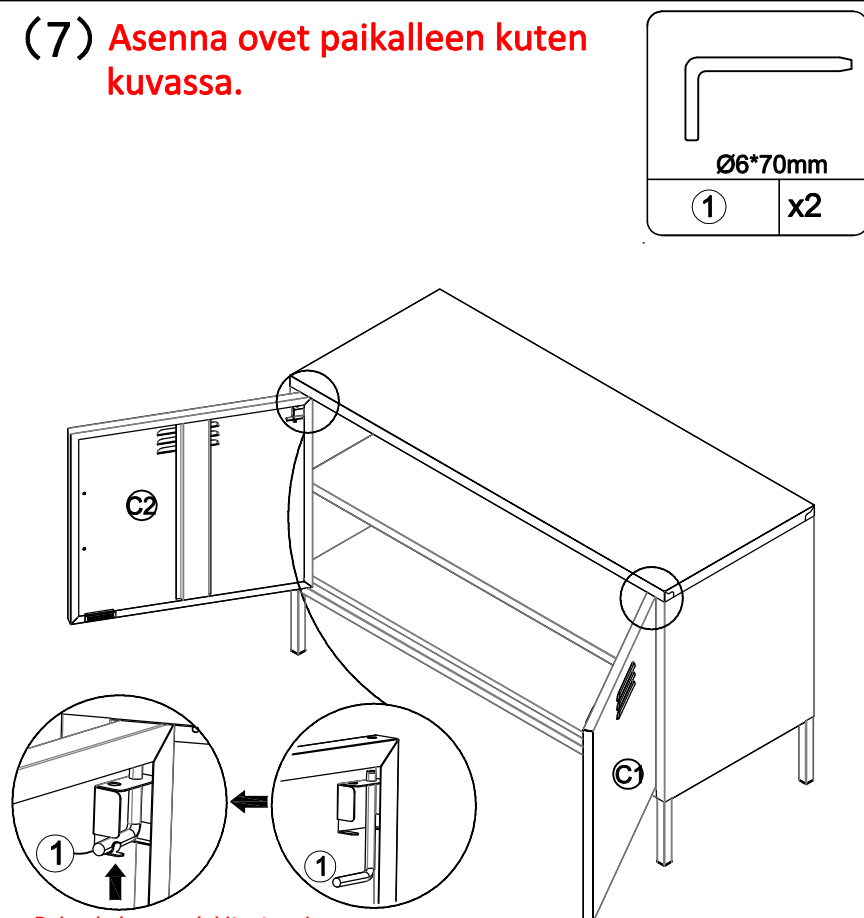
(5) Asenna hyllynkannattimet (7) ja hylly (G) kuten kuvassa.



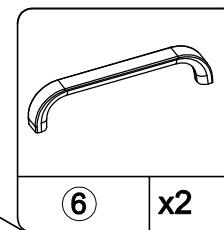
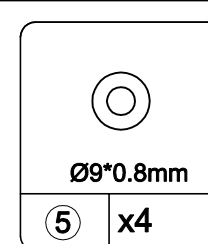
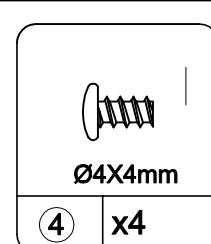
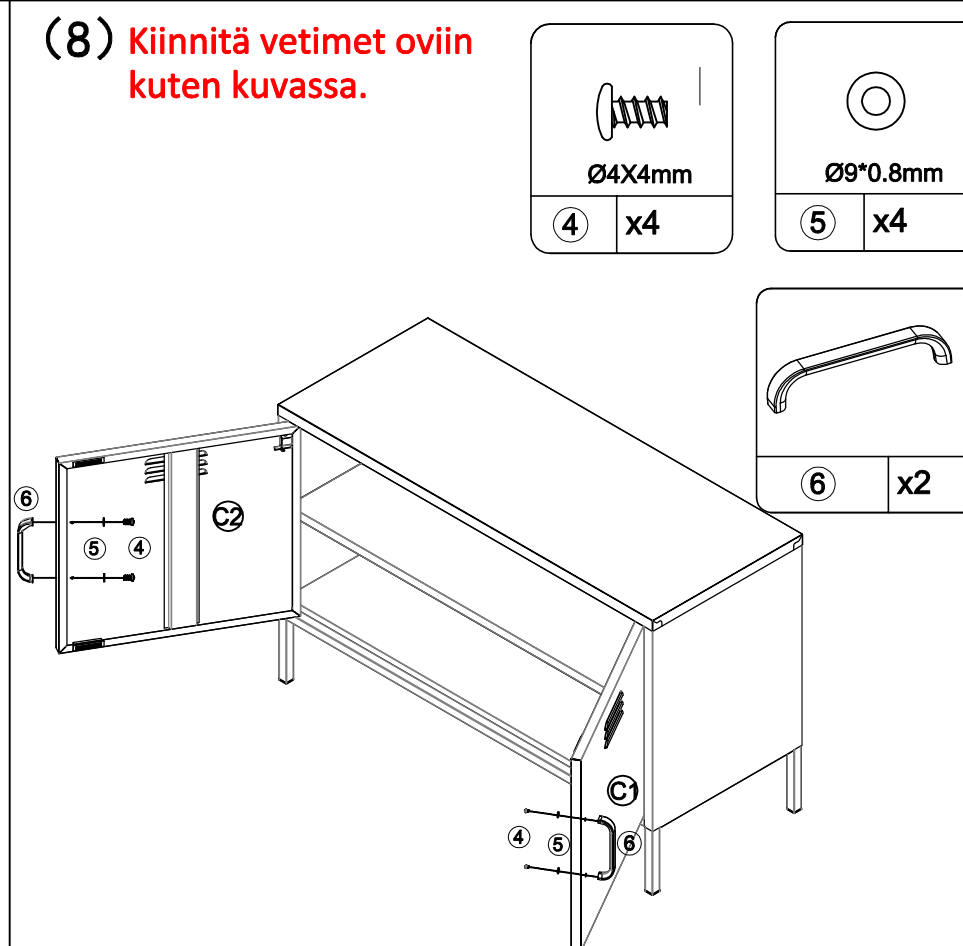
(6) Asenna saranatavit kuten kuvassa.



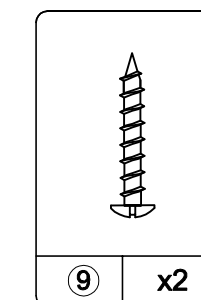
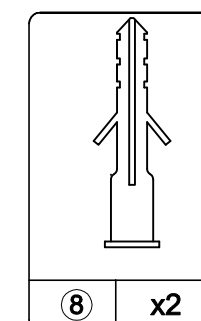
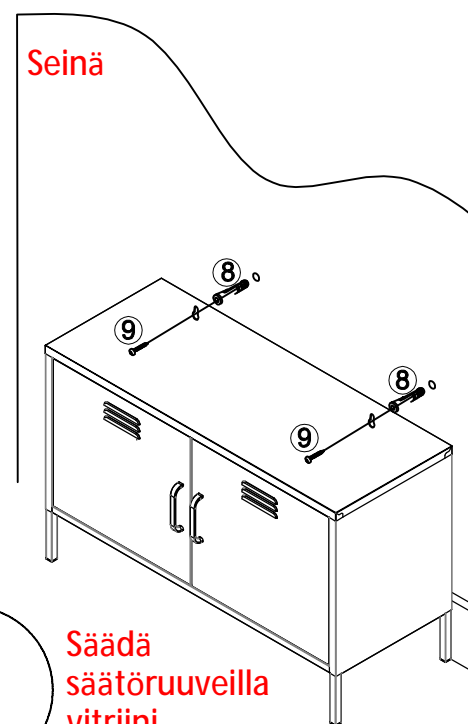
(7) Asenna ovet paikalleen kuten kuvassa.



(8) Kiinnitä vetimet oviin kuten kuvassa.



(9)



Säädä säätöruuveilla vitriini suoraksi.

Asenna seinäkiinnikkeet paikalleen. Tarkista seinämateriaali ja hanki siihen soveltuvat seinäankkurit jos paketissa olevat eivät sovellu seinään.