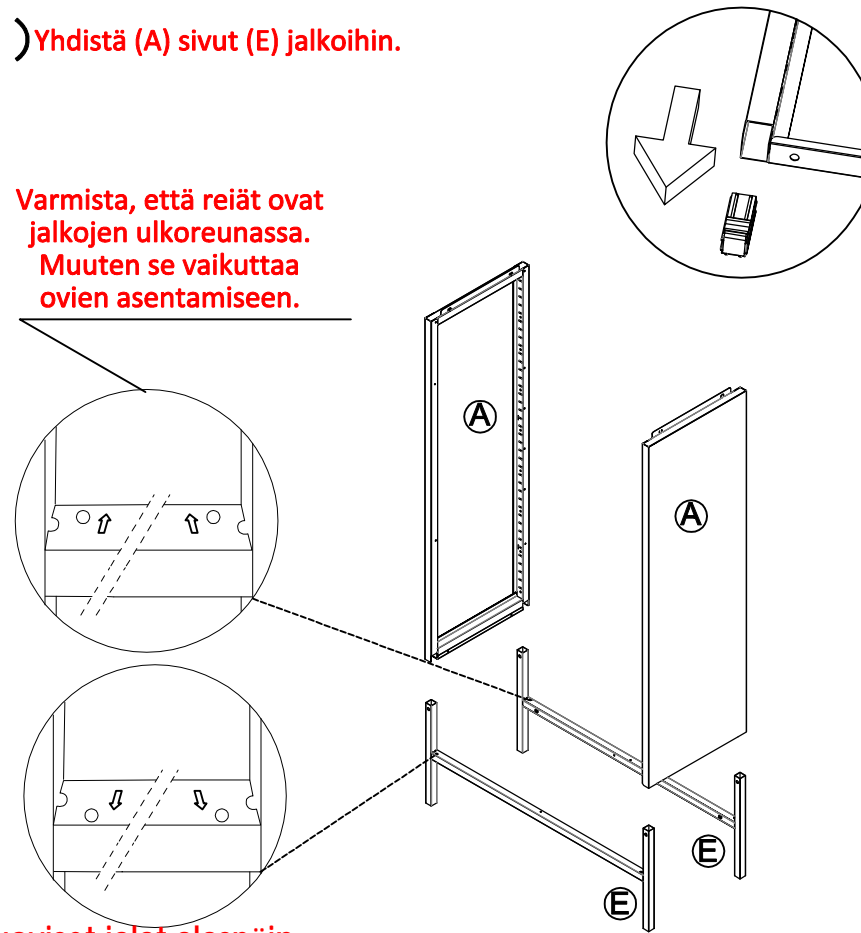


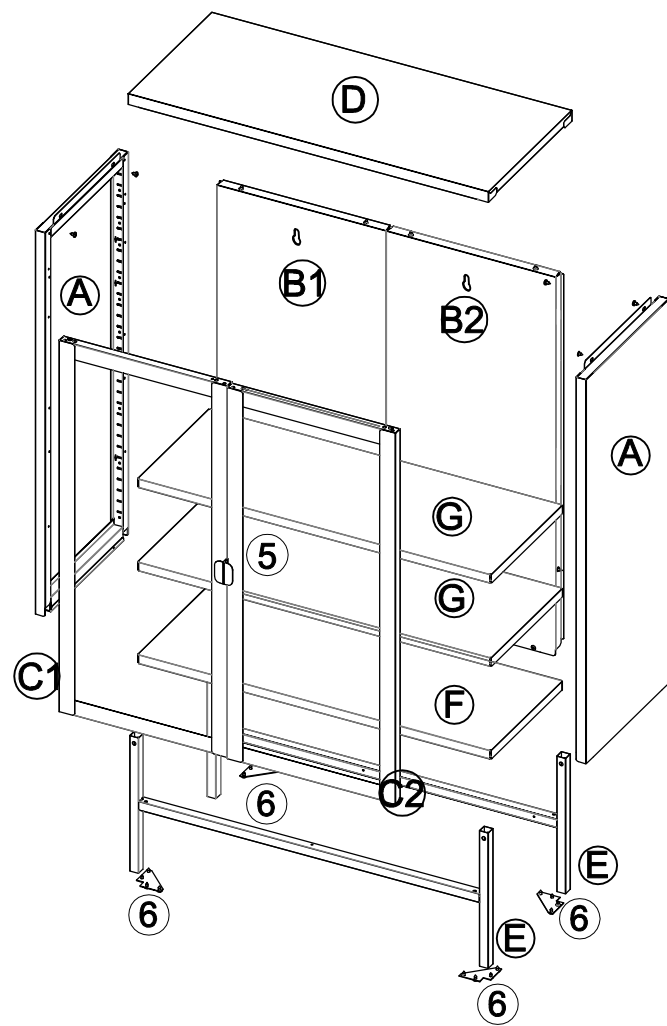
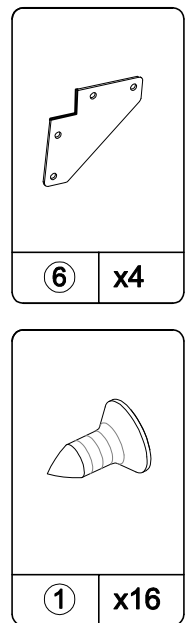
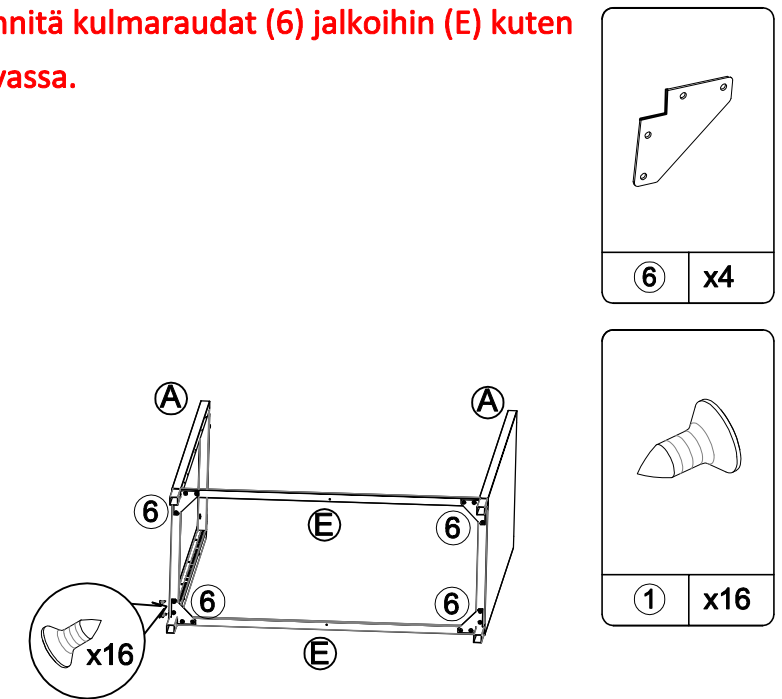
**(1) Yhdistä (A) sivut (E) jalkoihin.**

Varmista, että reiät ovat jalkojen ulkoreunassa. Muuten se vaikuttaa ovien asentamiseen.

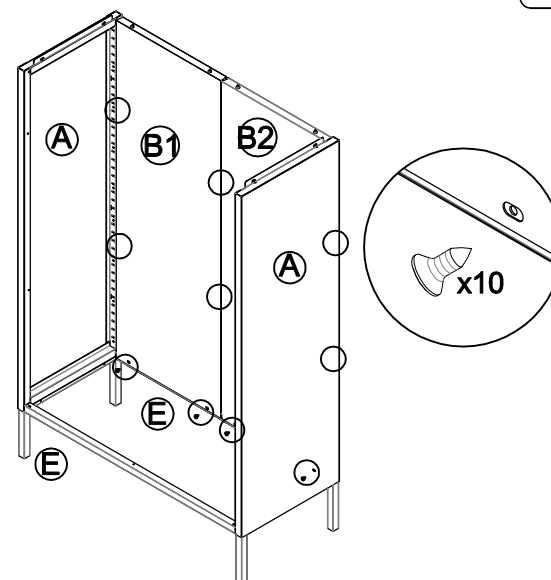
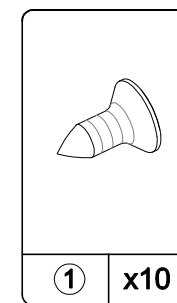


Muoviset jalat alaspäin.

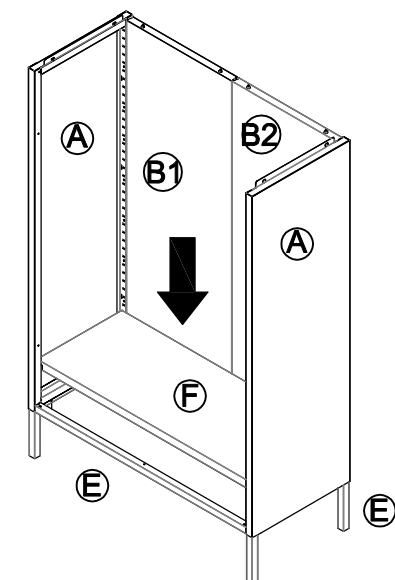
**(2) Kiinnitä kulmaraudat (6) jalkoihin (E) kuten kuvassa.**



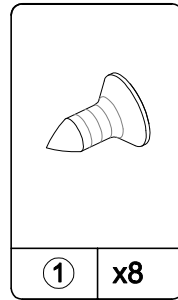
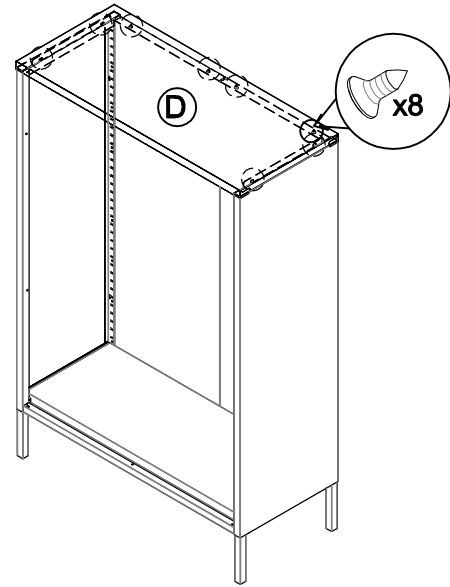
**(3) Asenna taustalevyt (B1/B2) kuten kuvassa.**



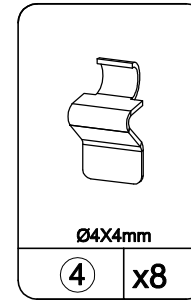
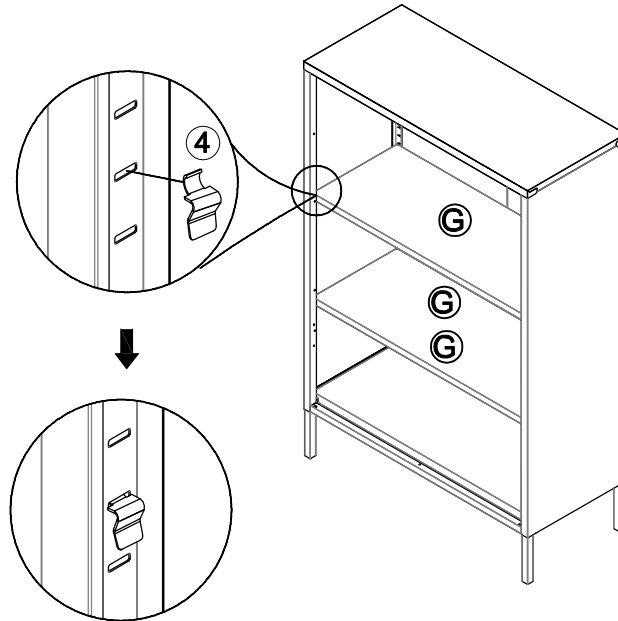
**(4) Asenna pohjalevy (F) kuten kuvassa.**



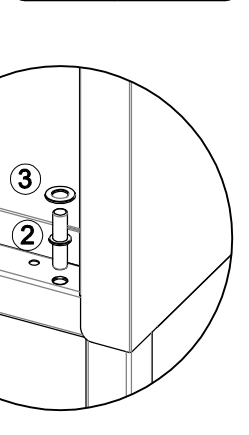
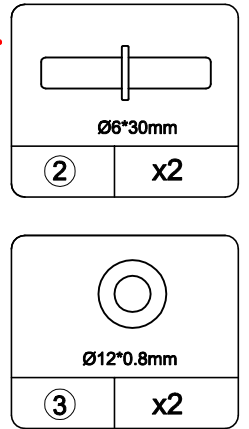
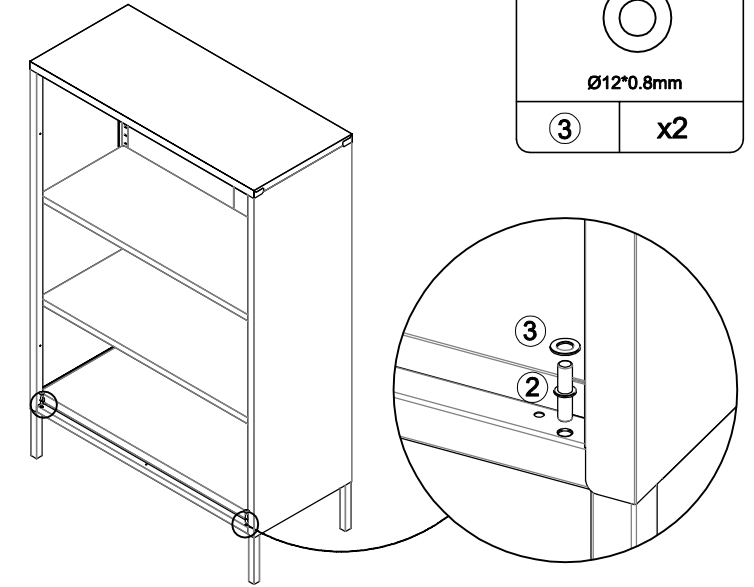
(5) Asenna kansi (D) kuten kuvassa.



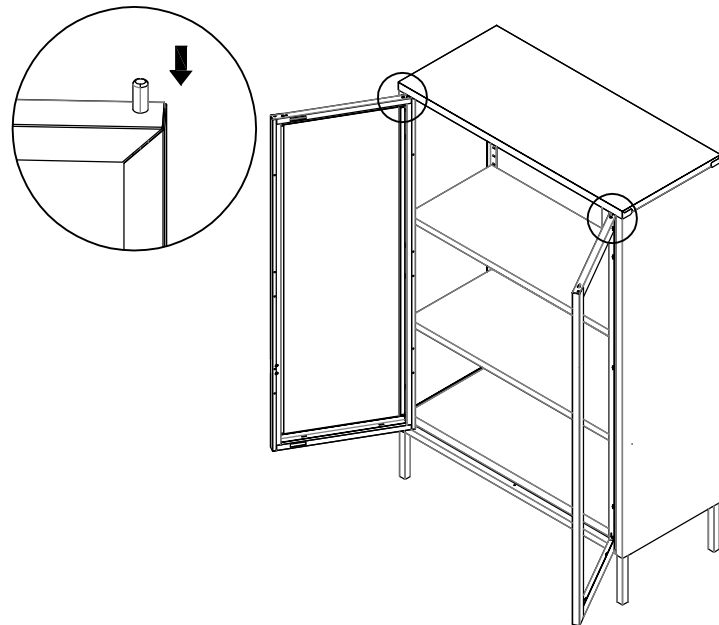
(6) Asenna hyllynkannattimet (4) ja hyllyt (G) kuten kuvassa.



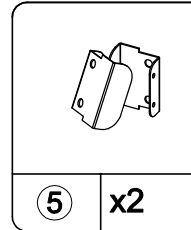
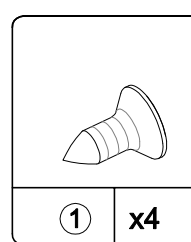
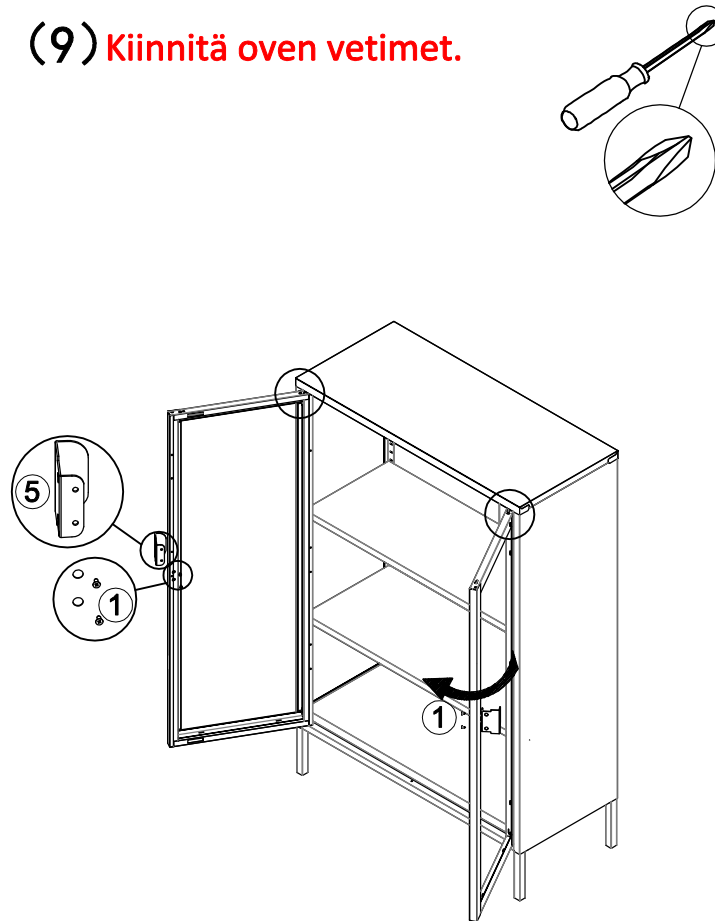
(7) Asenna saranatavit kuten kuvassa.



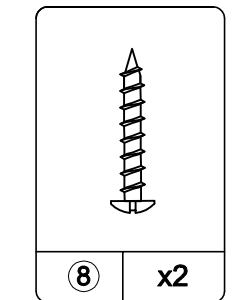
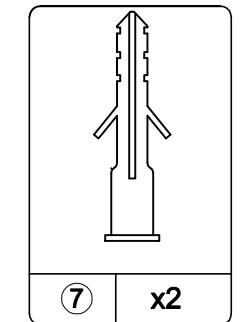
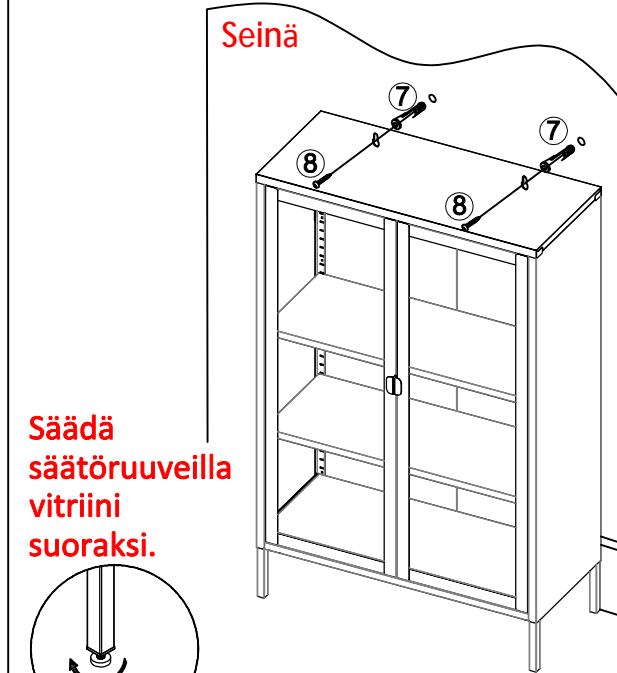
(8) Asenna ovet (C1/C2) paikalleen.



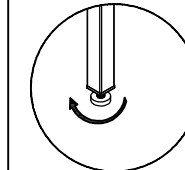
(9) Kiinnitä oven vetimet.



(10)



Säädä säätöruuveilla vitriini suoraksi.



Asenna seinäkiinnikkeet paikalleen. Tarkista seinämateriaali ja hanki siihen soveltuvat seinäankkurit jos paketissa olevat eivät sovellu seinään.