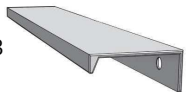


CITY OVI K110 & K55

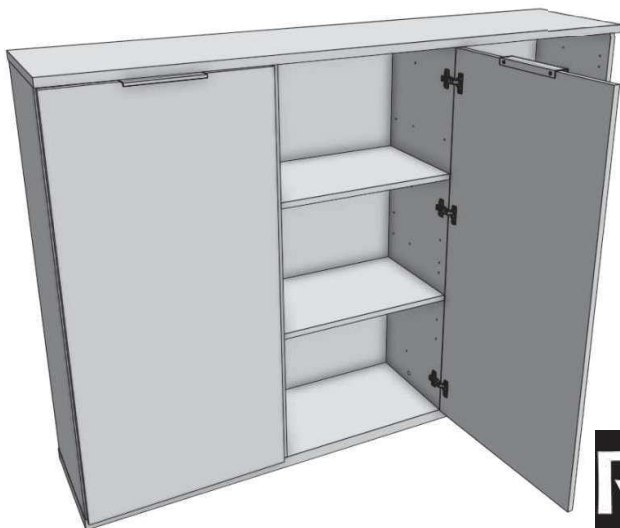
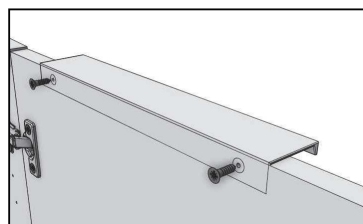
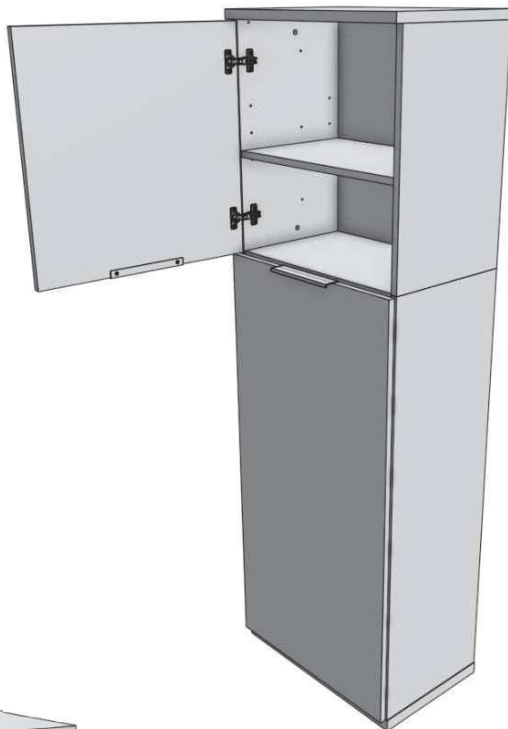
Tuote on kiinnitettävä seinään ennen ovien asennusta. Käytä mukana tulleita turvanauhoja ja/tai taustan esiporattuja kiinnitysreikiä.

Pakkaus ei sisällä seinään kiinnittämistä varten tarvittavia ruuveja ja tulppia, koska erilaisia seinämateriaaleja varten tarvitaan erilaiset kiinnikkeet.
Apua oikeanlaisten kiinnikkeiden valintaan voit kysyä rautakaupasta.

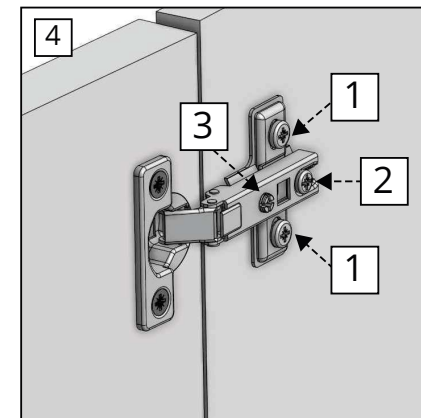
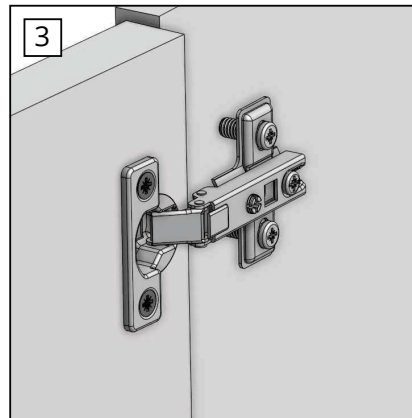
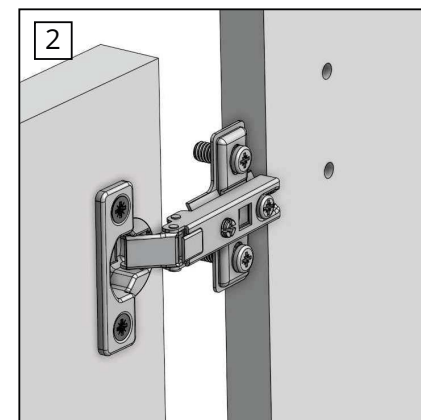
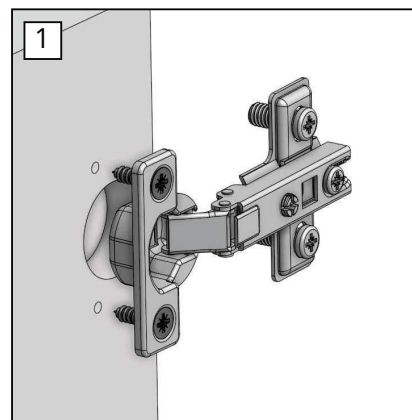
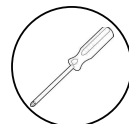
1x
H1083



2x 4x15
H1145



HUONEKALUTEHDAS
RINTALUOMA
www.rintaluoma.fi



Säätö pystysuunnassa:

Avaa kaikkien saranoiden kiinnitsruuveja (1).
Nosta tai laske ovea ja kiristä ruuvit huolellisesti.

Säätö syvyyssuunnassa:

Avaa lukitusruuvia (2).
Korjaa oven asentoa.
Kiristä lukitusruuvi (2).

Säätö vaakasuunnassa tai kallistus:

Avaa lukitusruuvia (2).
Korjaa oven asentoa säätöruuvista (3).
Kiristä lukitusruuvi (2).

Vertikal justering:

Öppna alla gängjärnens fästskruvar (1).
Höj eller sänk dörren och spänn fast skruvarna.

Justera djupled:

Öppna lässkruven (2).
Korriger dörrens position.
Spänn fast lässkruven (2).

Horisontell justering:

Öppna lässkruven (2).
Korriger dörrens position med justeringsskruv (3).
Spänn fast lässkruven (2).

