

TASO 180



Kaikissa tuotteita koskevissa yhteydenotoissa on ilmoitettava pakkausetiketin sarjanumero.

Puhdistaminen

Pehmeällä kankaalla tai paperilla ja lievästi emäksisellä puhdistusaineella. Vaikeimmat tahrat voidaan poistaa alkoholia sisältävällä puhdistusaineella.

Materiaali-info

Standardin EN 312:2003 vaatimukset täyttävä kalustelevy.
Formaldehydiluokka: Class E1 EN 312:2003
Pintamateriaaliluokitus: M1 rakennusmateriaalin päästöluokka.

Valmistaja

Rintaluoma Oy
Huonekalutehdas
www.rintaluoma.fi

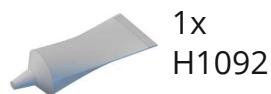
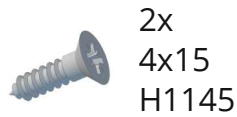
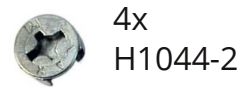
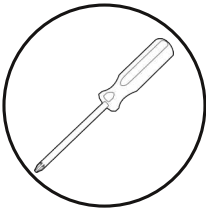
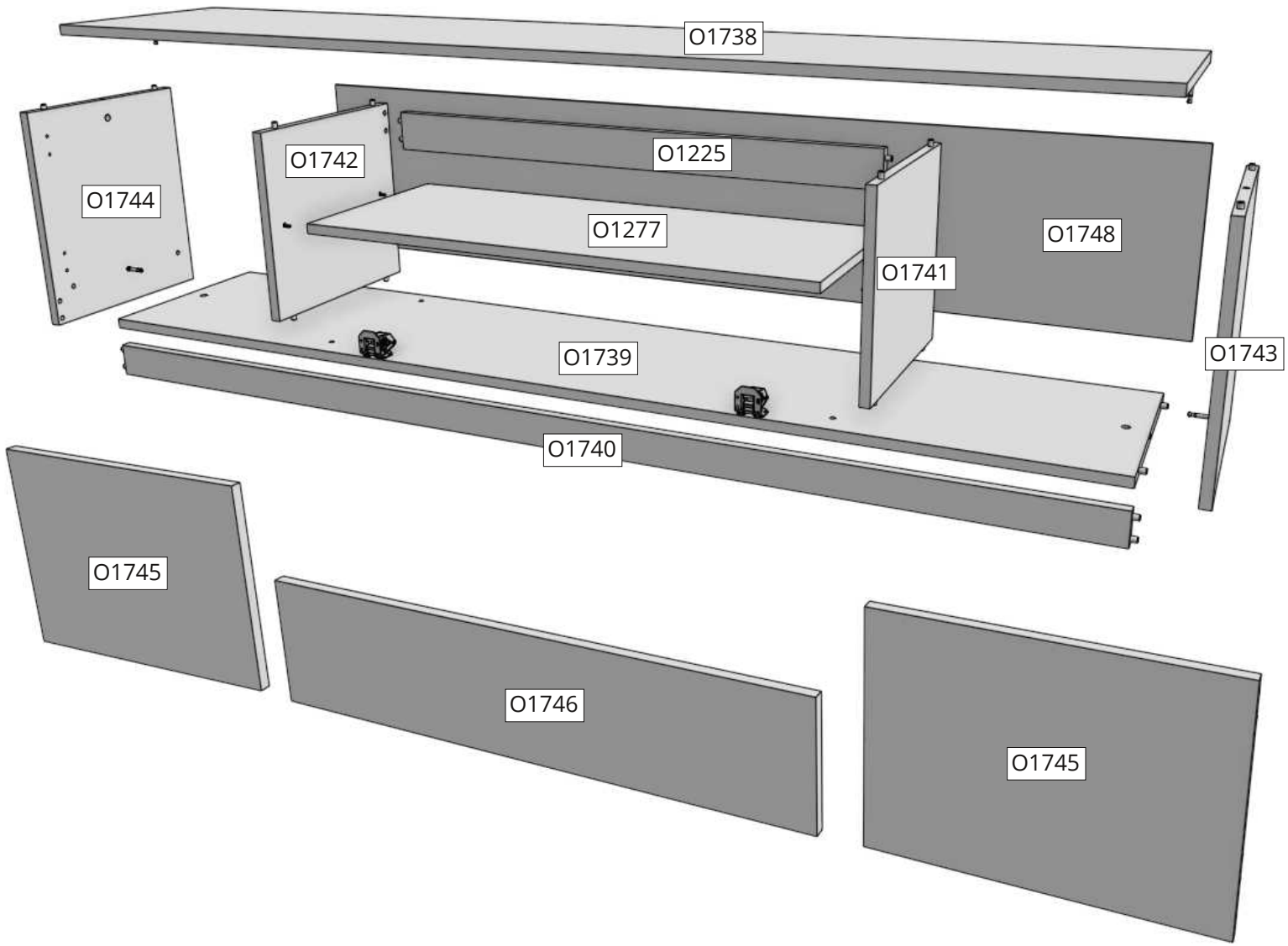
Yhteydenotot ja kysymykset

Rintaluoma Oy
email: asiakaspalvelu@rintaluoma.fi

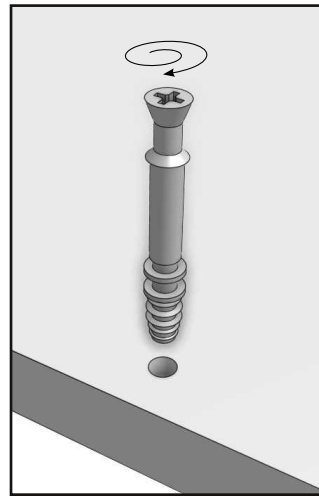
 Seuraa meitä Instagramissa @rintaluomafi



Säilytä sarjanumero
pakkausetiketistä!



1



H1044-1

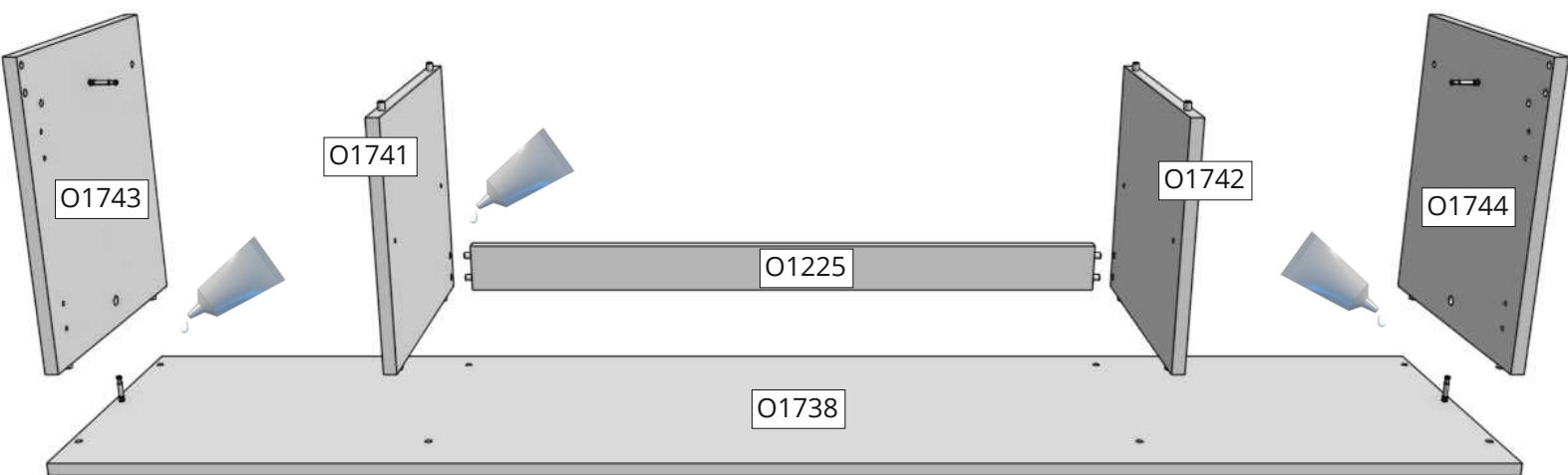
O1738

H1044-1

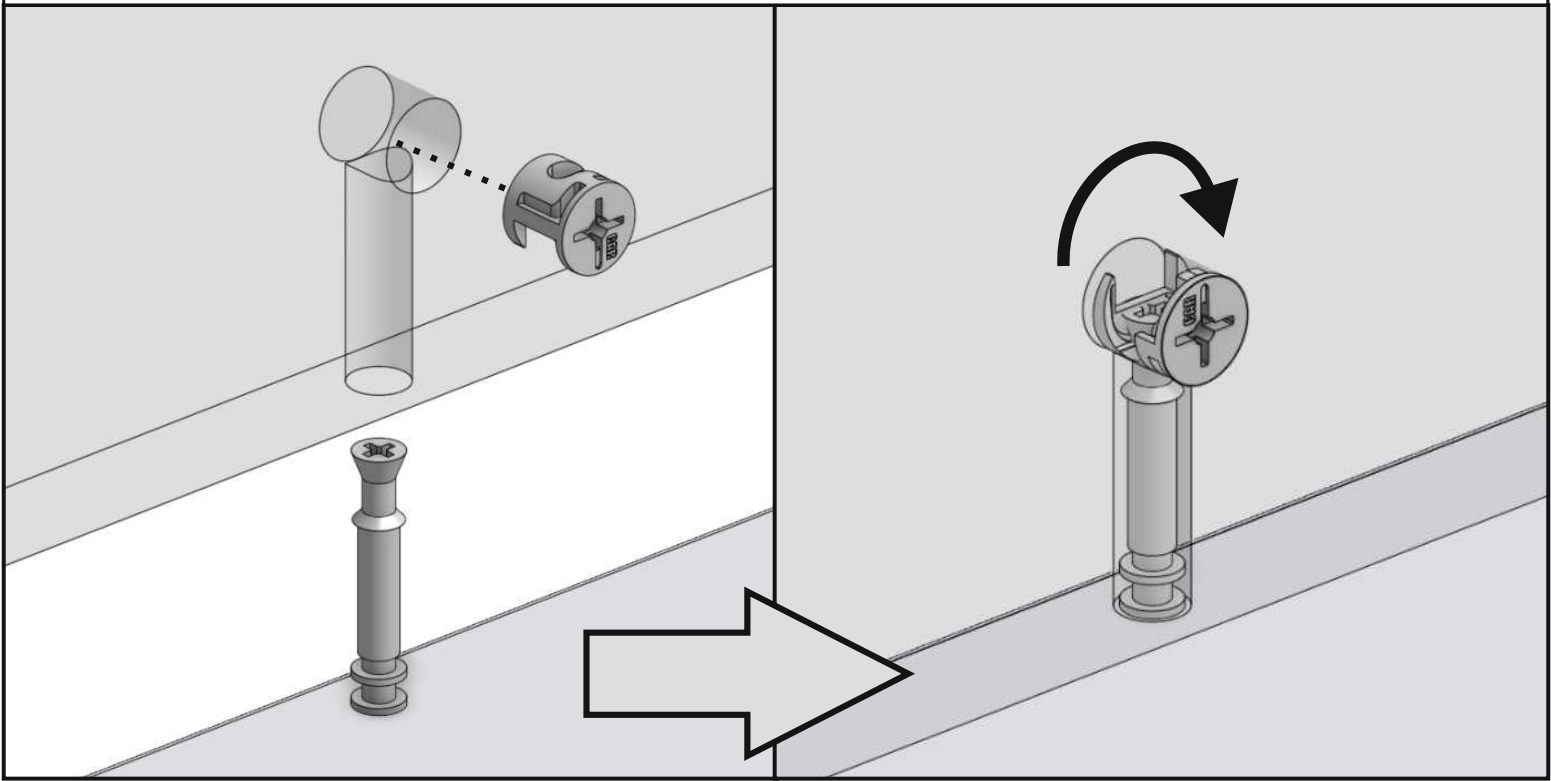
O1743

O1744

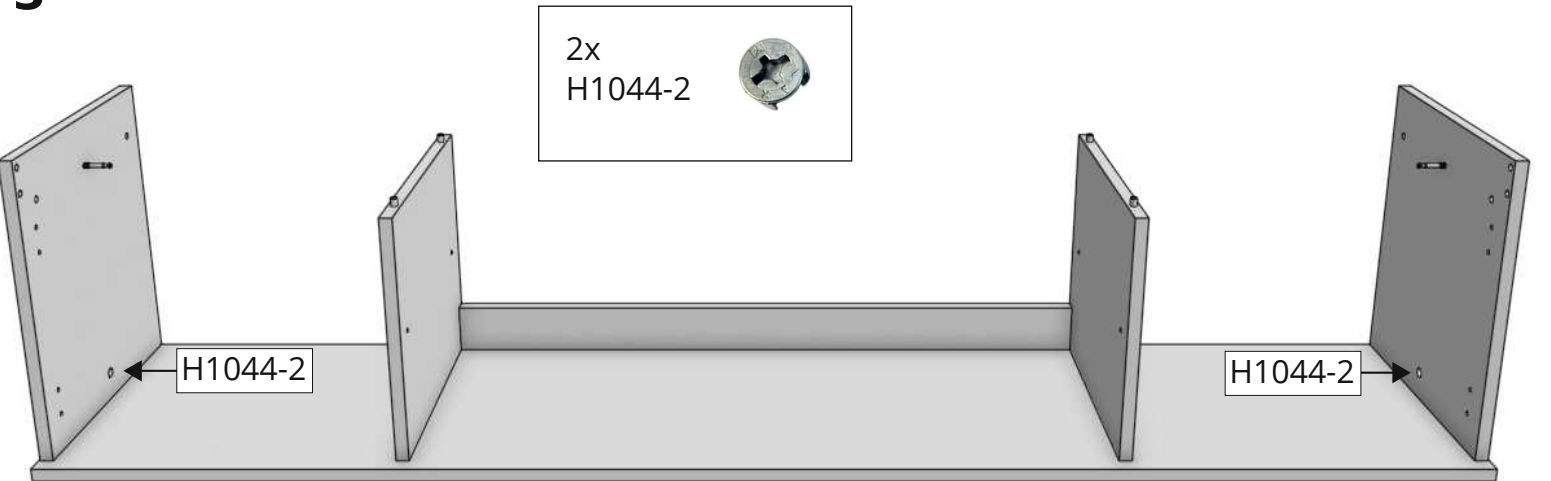
2



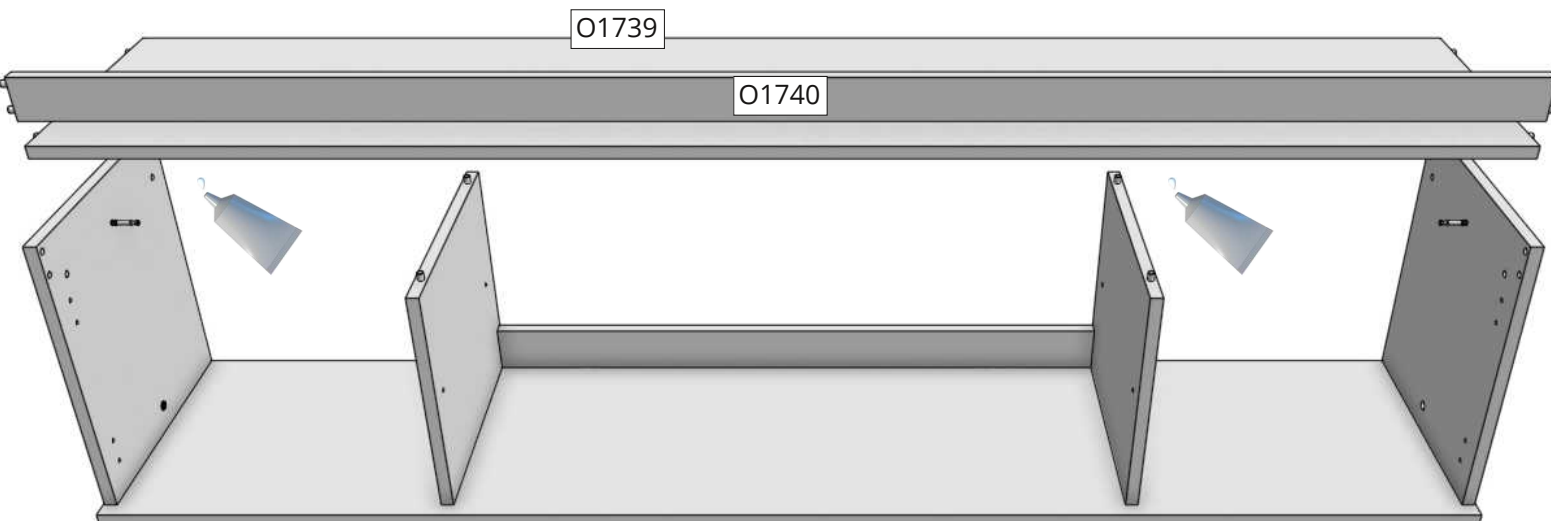
Minifix (H1044-1 & H1044-2)



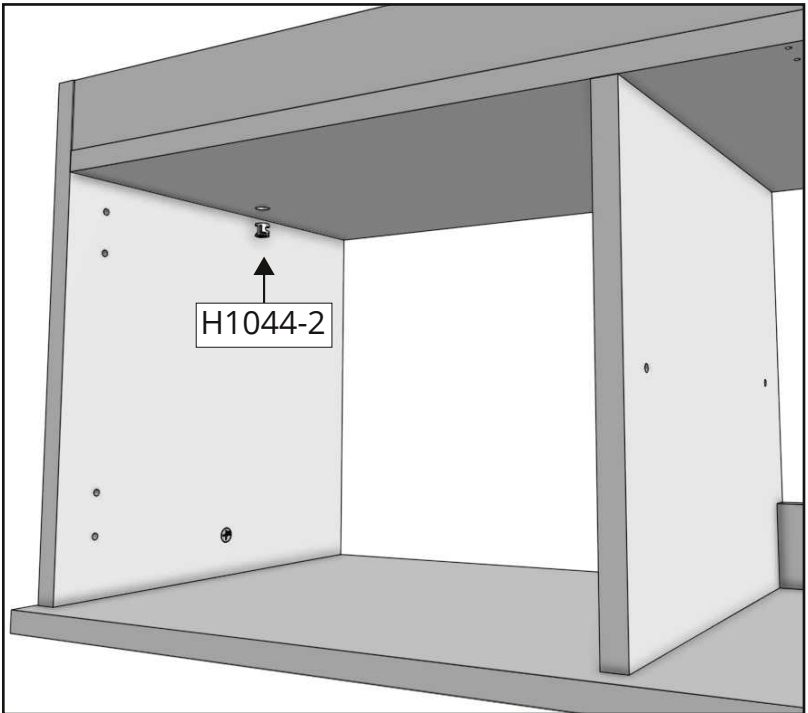
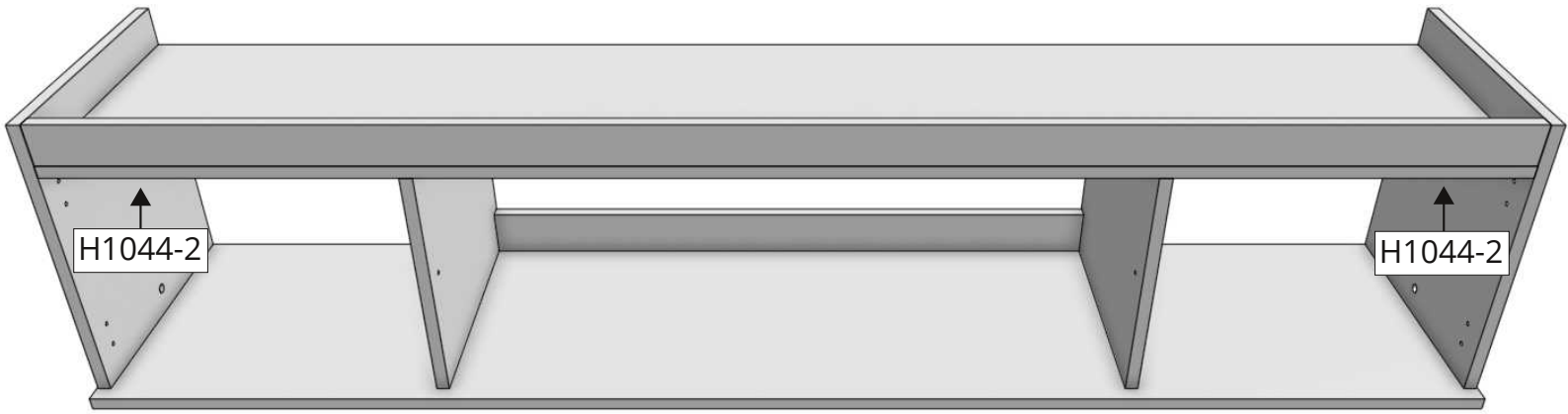
3



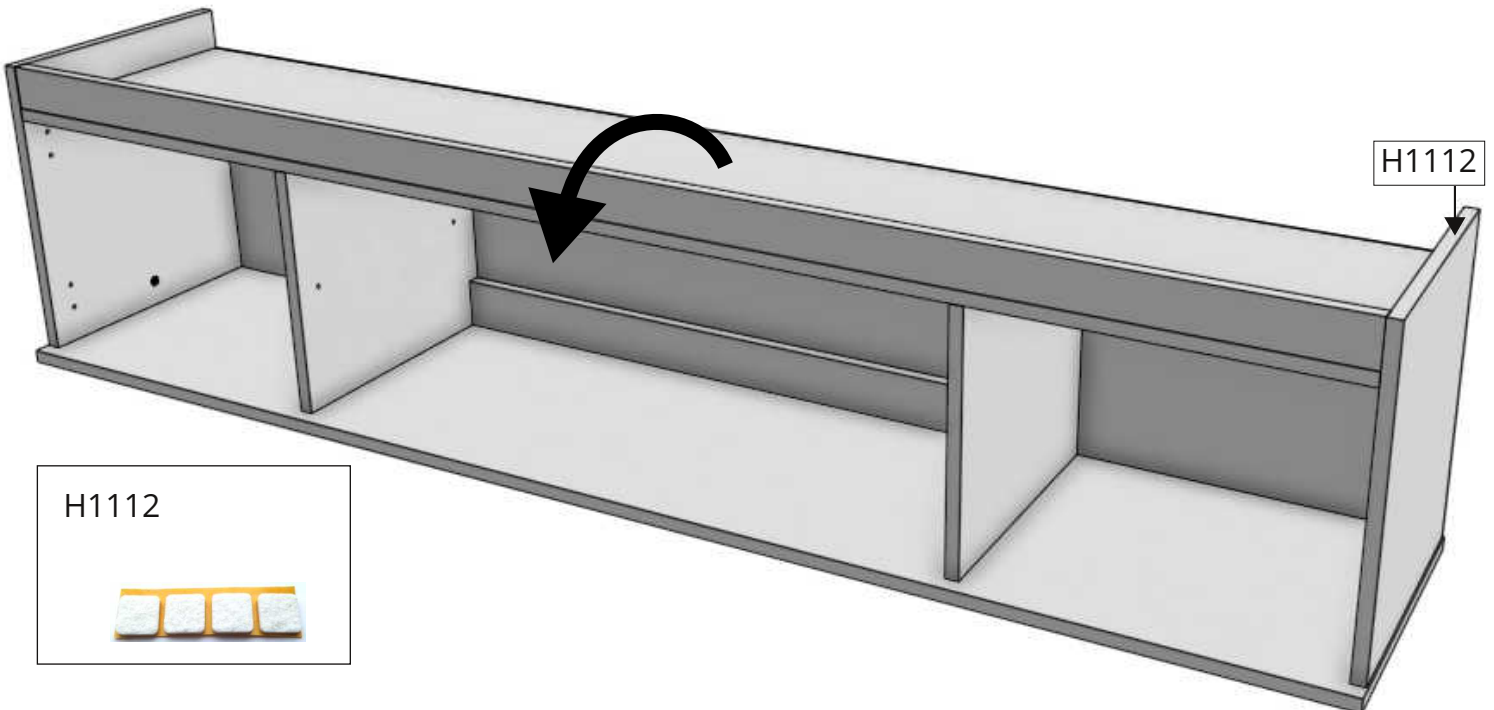
4



5




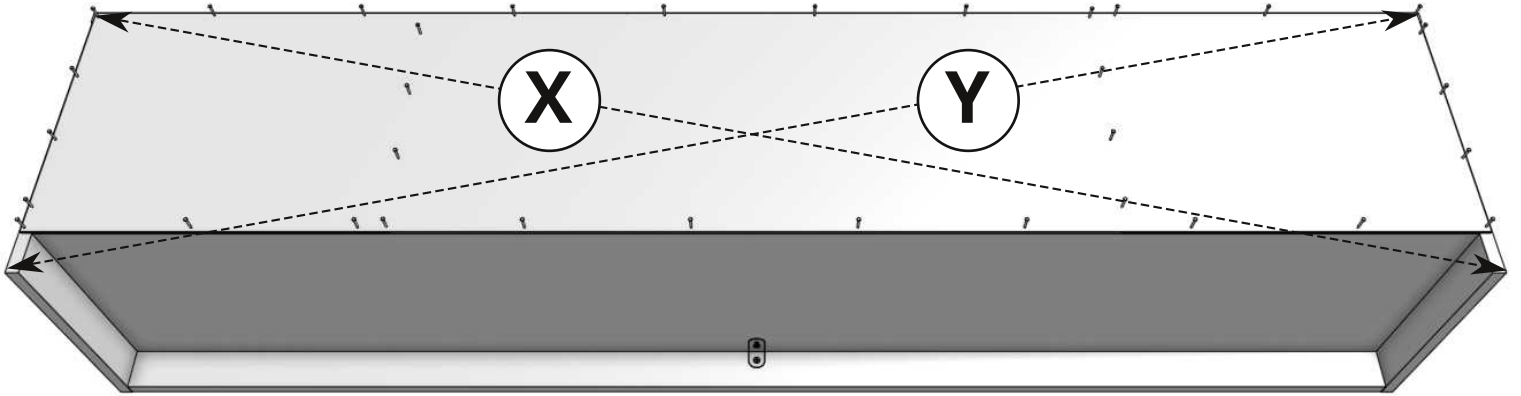
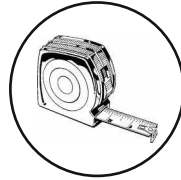
6



7

X = Y

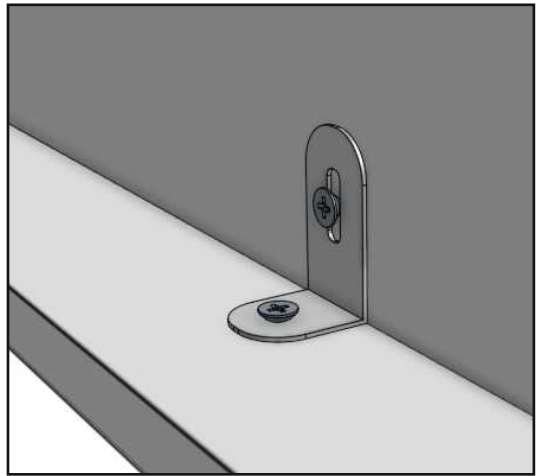
1x
H1091

2x
4x15
H1145



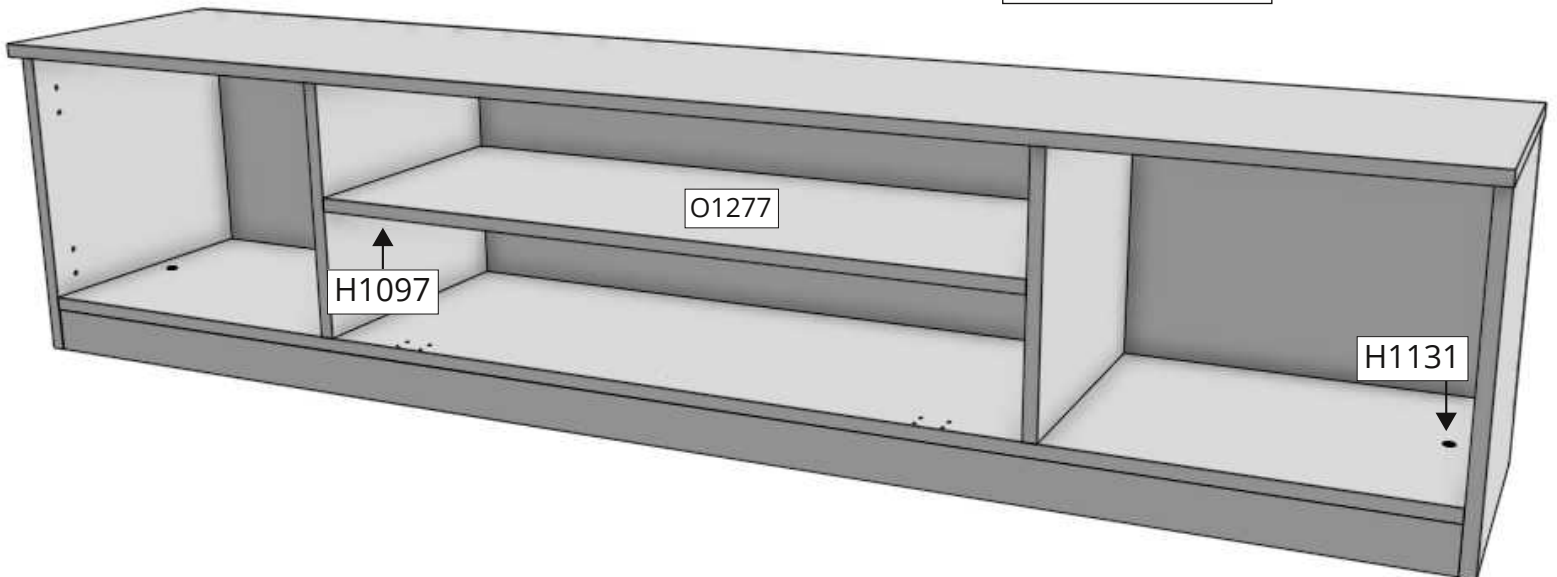
1x
H1148

4x
H1097



2x
H1131

8

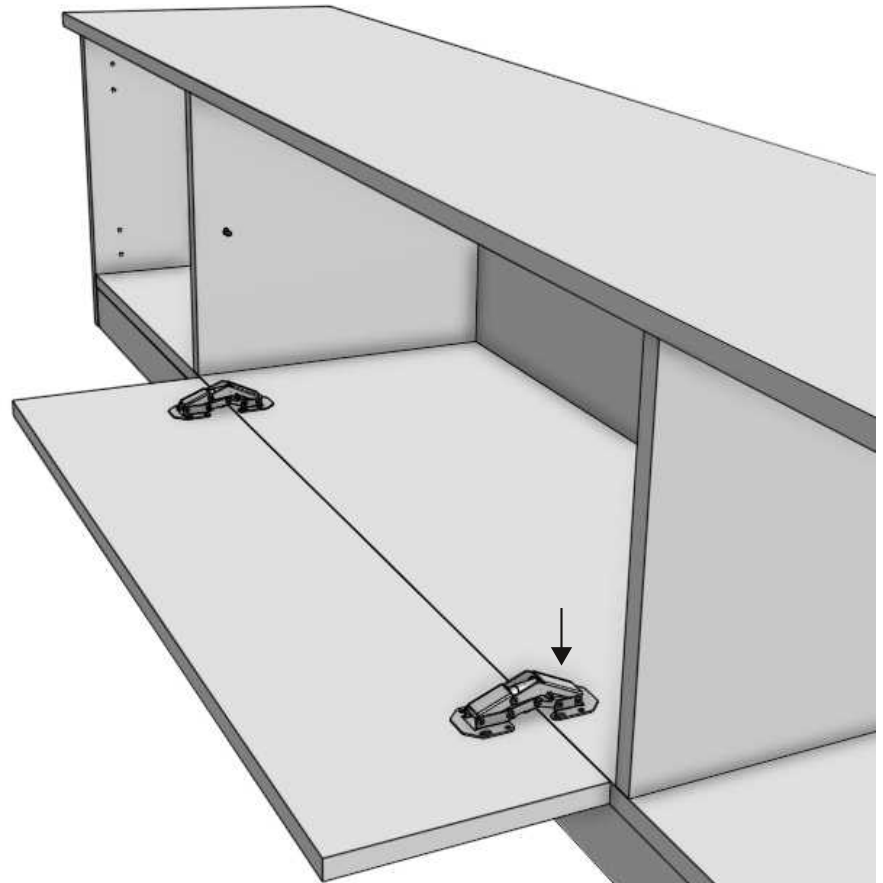
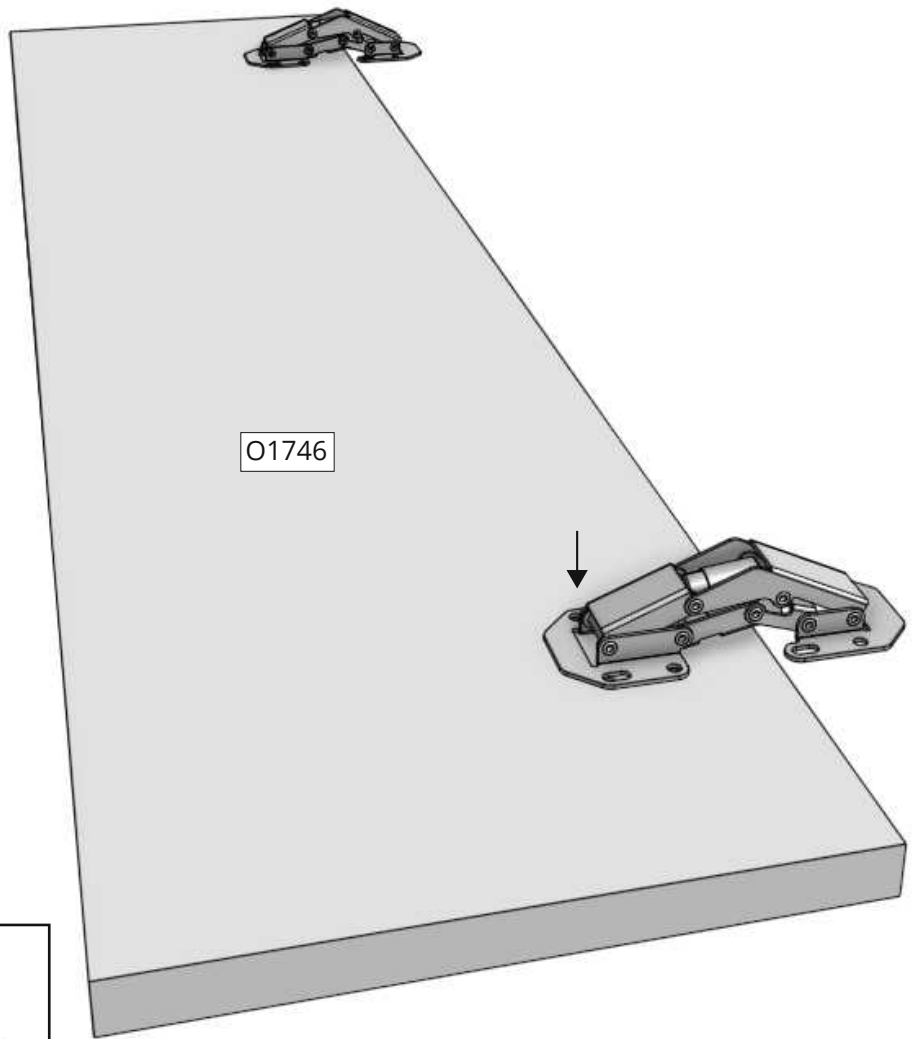
2x
H1165



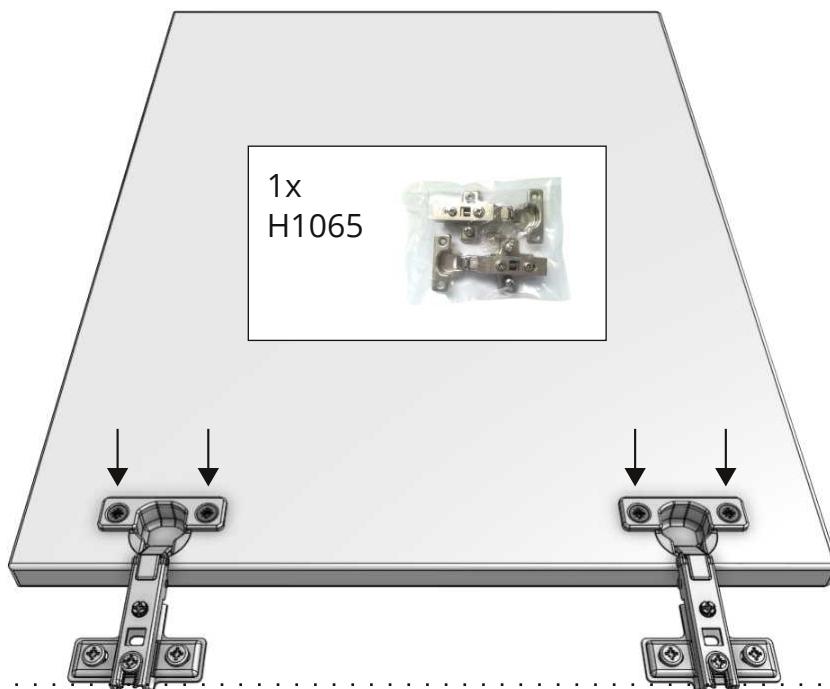
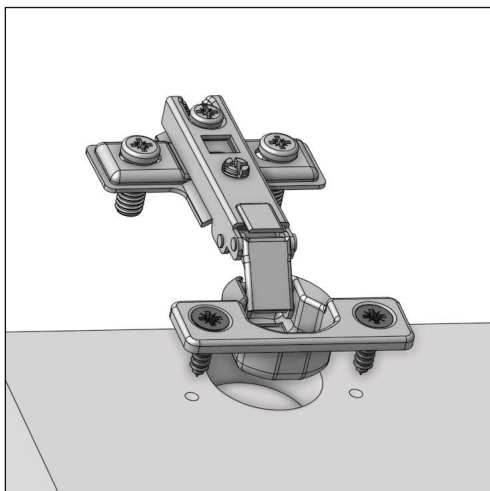
16x
3,5x15
H1144



H1165



9

**Säätö pystysuunnassa:**

Avaa kaikkien saranoiden kiinnitysruuveja (1).
Nosta tai laske ovea ja kiristä ruuvit huolellisesti

Säätö syvyyssuunnassa:

Avaa lukitusruuvia (2).
Korjaa oven asentoa.
Kiristä lukitusruuvi (2).

Säätö vaakasuunnassa tai kallistus:

Avaa lukitusruuvia (2).
Korjaa oven asentoa säätöruuvista (3).
Kiristä lukitusruuvi (2).

Vertikal justering:

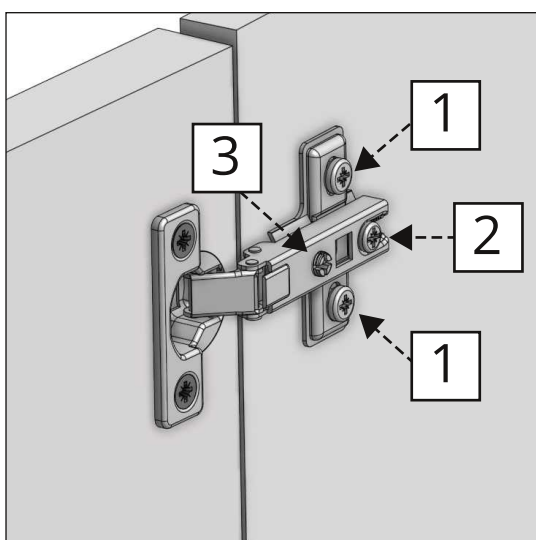
Öppna alla gångjärnens fästskruvar (1).
Höj eller sänk dörren och spänn fast skruvarna.

Justera djupled:

Öppna låsskruven (2).
Korrigerar dörrens position.
Spänn fast låsskruven (2).

Horisontell justering:

Öppna låsskruven (2).
Korrigerar dörrens position med justeringsskruv (3).
Spänn fast låsskruven (2).



H1130

