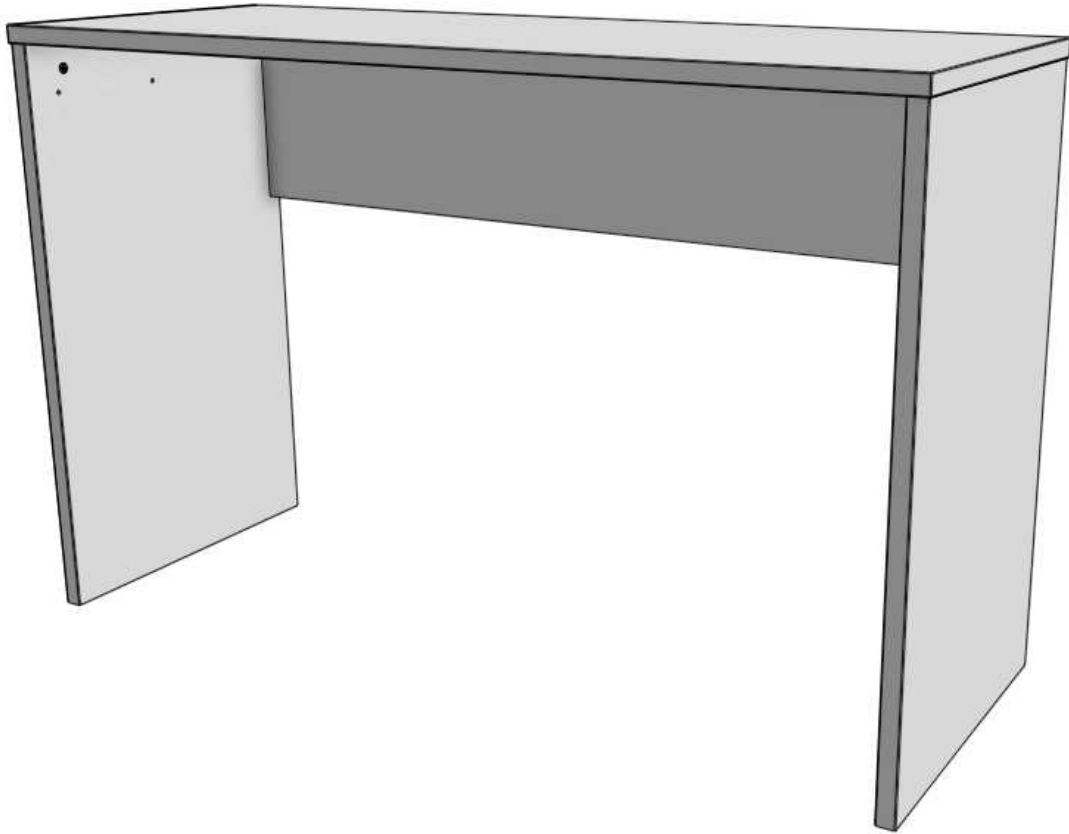


TYÖPÖYTÄ 118



Kaikissa tuotteita koskevissa yhteydenotoissa on ilmoitettava pakkausetiketin sarjanumero.

Puhdistaminen

Pehmeällä kankaalla tai paperilla ja lievästi emäksisellä puhdistusaineella. Vaikeimmat tahrat voidaan poistaa alkoholia sisältävällä puhdistusaineella.

Materiaali-info

Standardin EN 312:2003 vaatimukset täyttävä kalustelevy.

Formaldehydiluokka: Class E1 EN 312:2003

Pintamateriaaliluokitus: M1 rakennusmateriaalin päästöluokka.

Valmistaja

Rintaluoma Oy
Huonekalutehdas
www.rintaluoma.fi

Yhteydenotot ja kysymykset

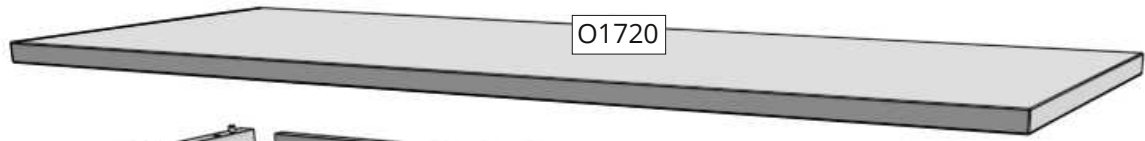
Rintaluoma Oy
email: asiakaspalvelu@rintaluoma.fi

 Seuraa meitä Instagramissa @rintaluomafi

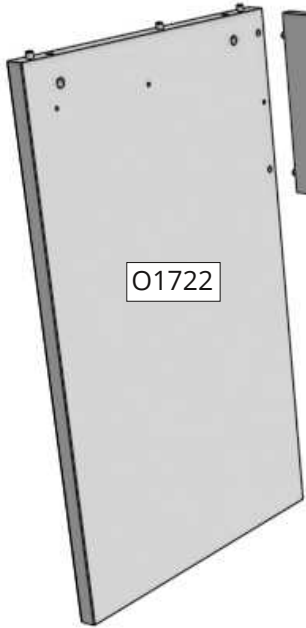


Säilytä sarjanumero
pakkausetiketistä!

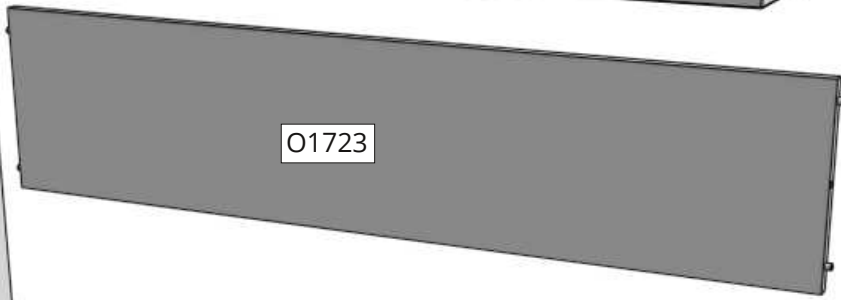




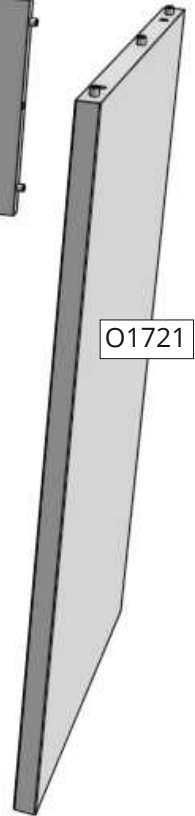
O1720



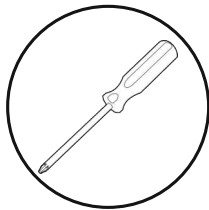
O1722



O1723



O1721



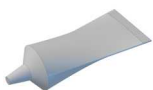
6x
H1044-1



6x
H1044-2



4x
H1126



1x
H1092

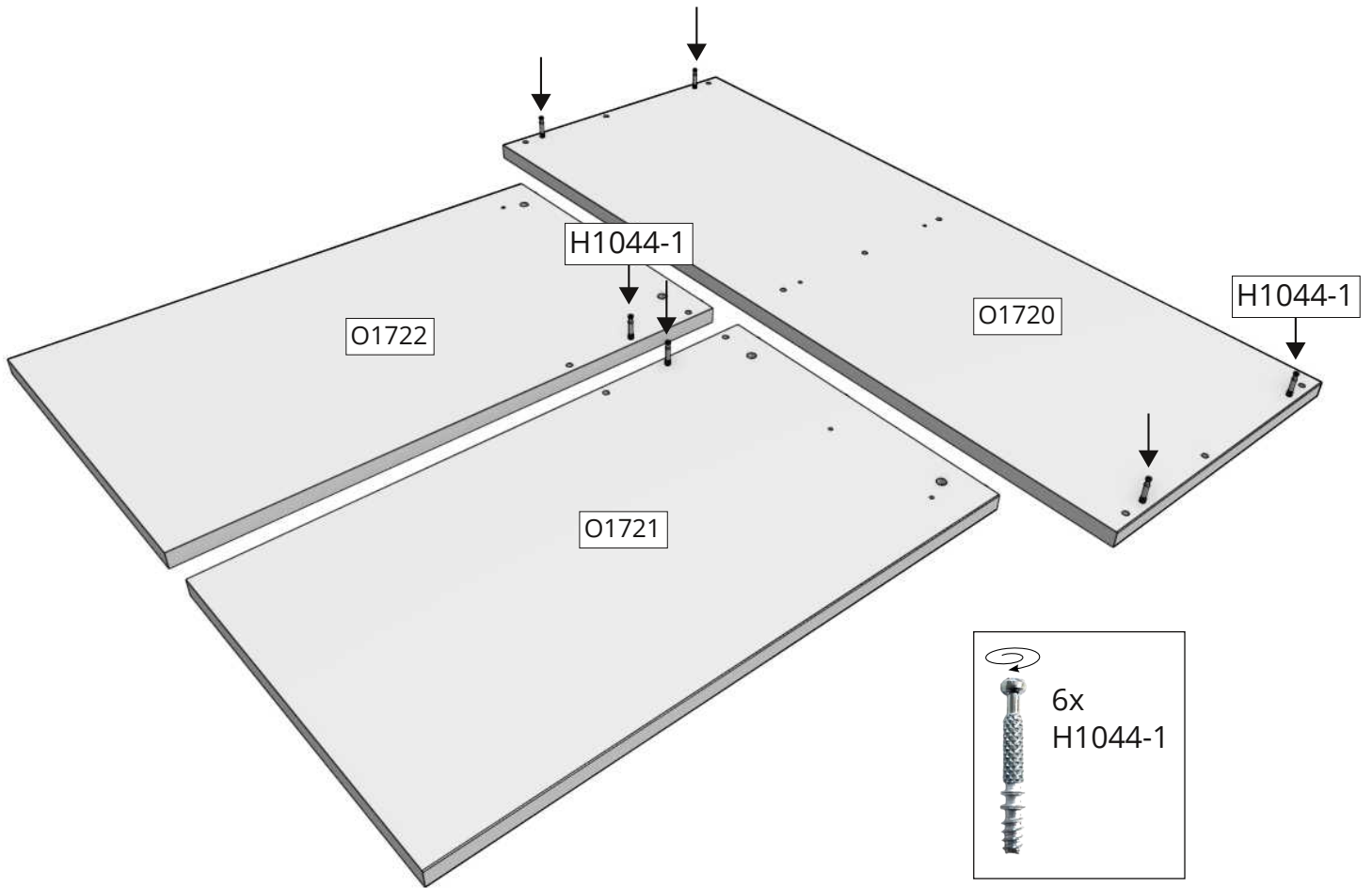


4x
H1112

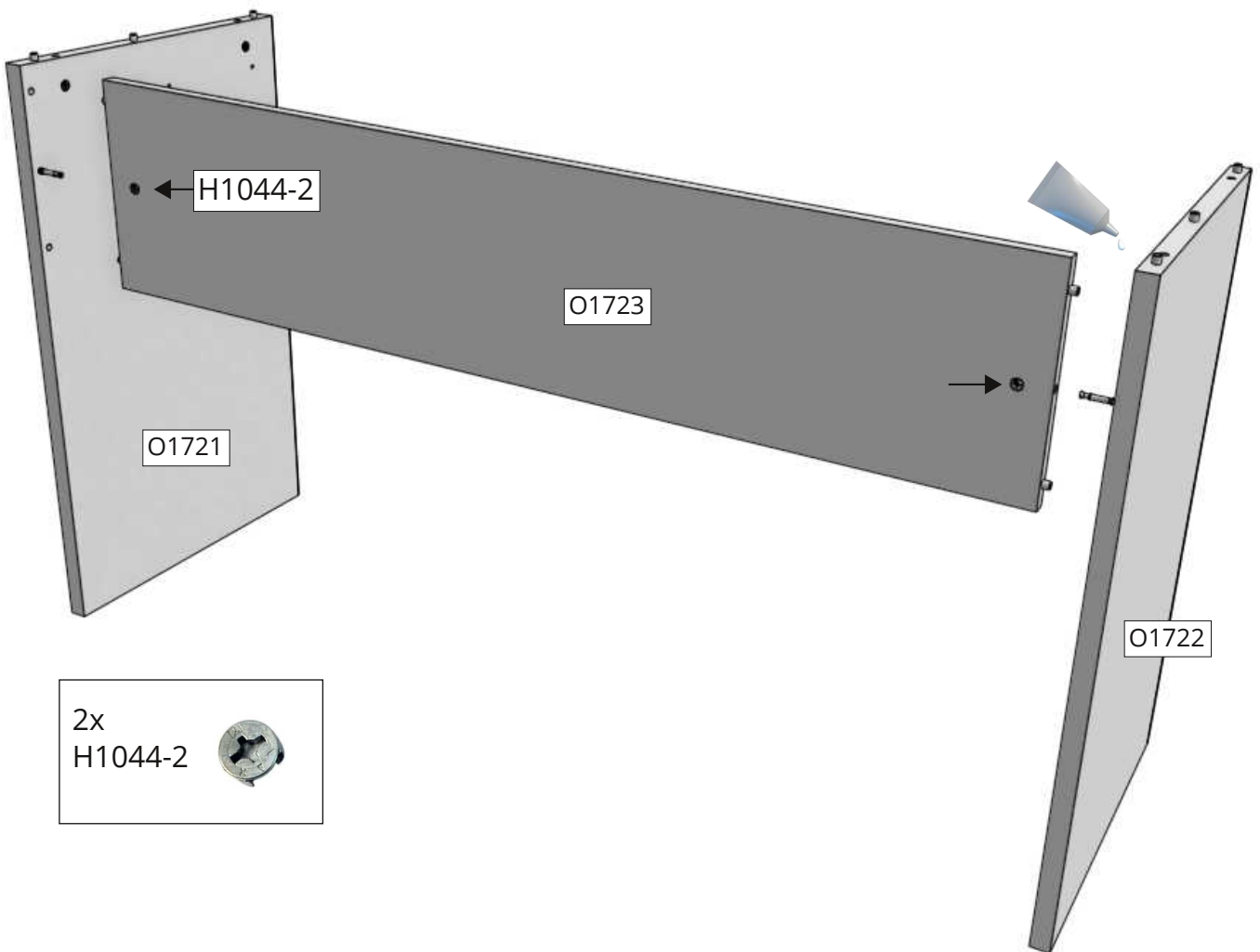


4x
H1136

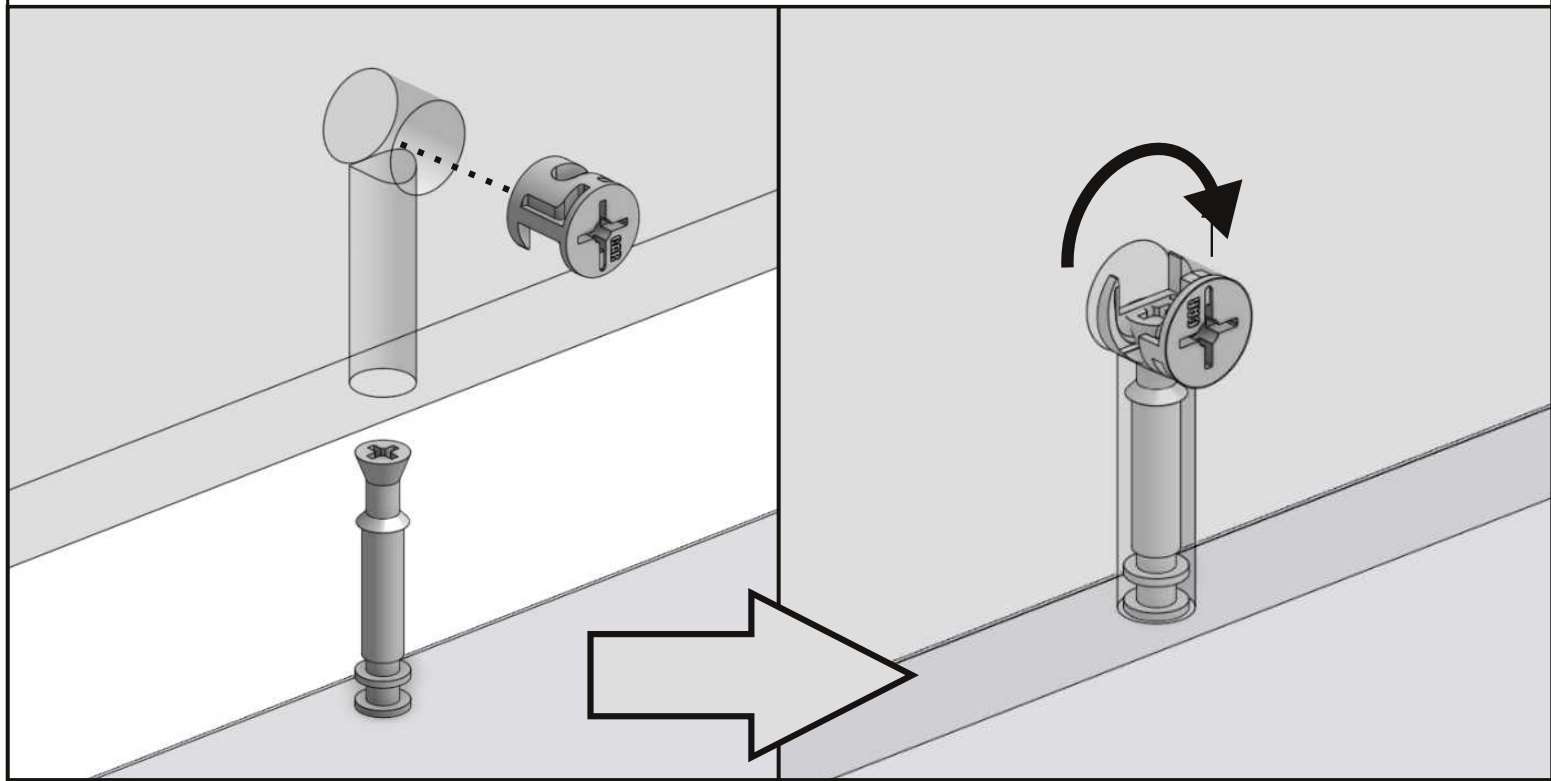
1



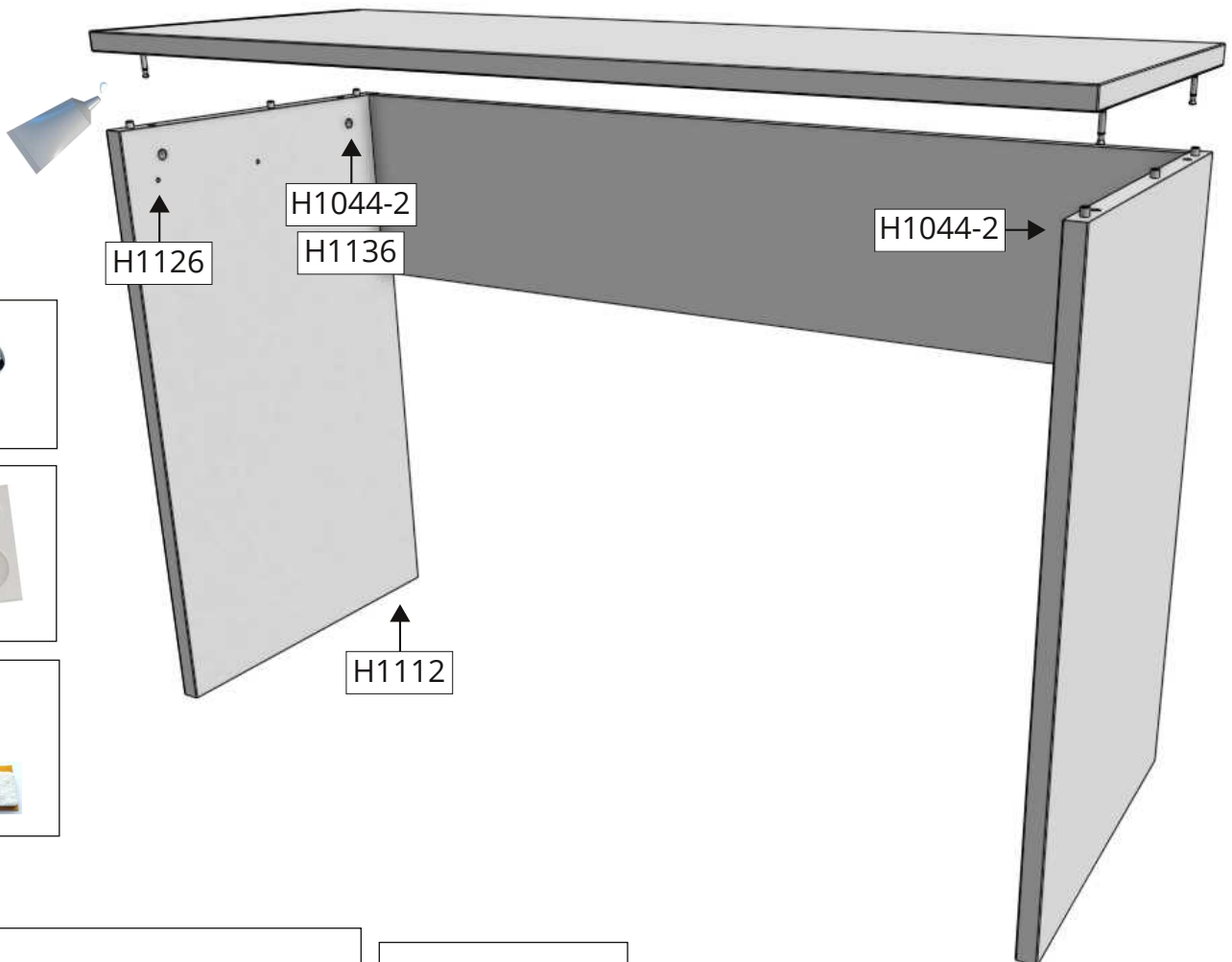
2



Minifix (H1044-1 & H1044-2)



3



4x
H1044-2



4x
H1136



4x
H1112



HUOM!
H1126 muovitulpilla peitetään kiskojen reiät jos pöytään ei tule laatikoita.

4x
H1126

