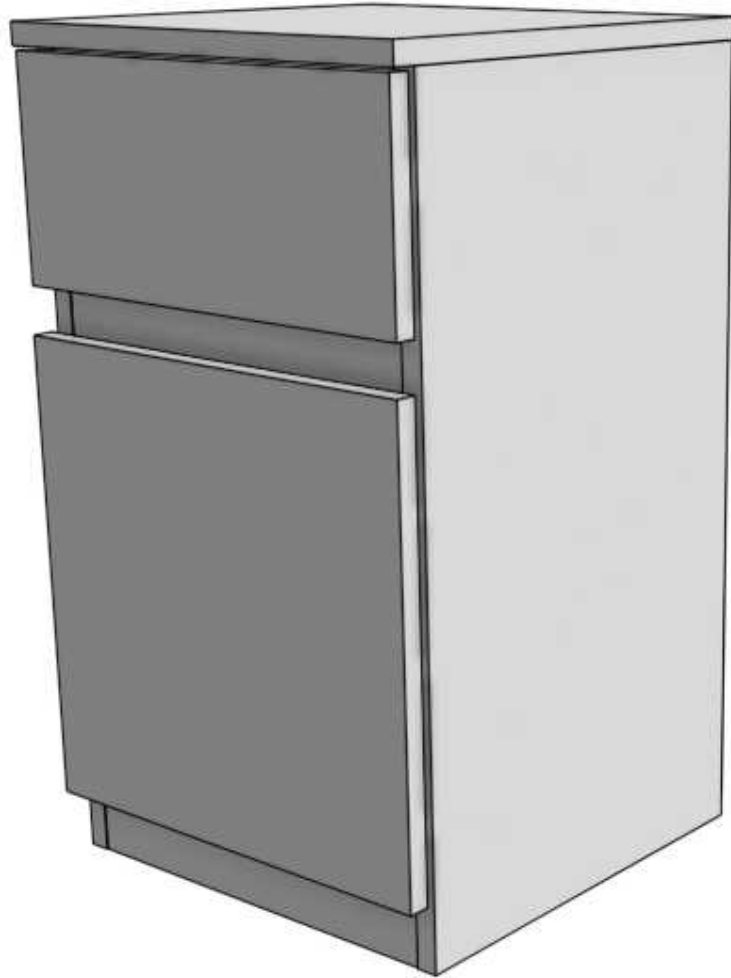


YÖPÖYTÄ



Kaikissa tuotteita koskevissa yhteydenotoissa on ilmoitettava pakkausetiketin sarjanumero.

Puhdistaminen

Pehmeällä kankaalla tai paperilla ja lievästi emäksisellä puhdistusaineella. Vaikeimmat tahrat voidaan poistaa alkoholia sisältävällä puhdistusaineella.

Materiaali-info

Standardin EN 312:2003 vaatimukset täyttävä kalustelevy.
Formaldehydiluokka: Class E1 EN 312:2003
Pintamateriaaliluokitus: M1 rakennusmateriaalin päästöluokka.

Valmistaja

Rintaluoma Oy
Huonekalutehdas
www.rintaluoma.fi

Yhteydenotot ja kysymykset

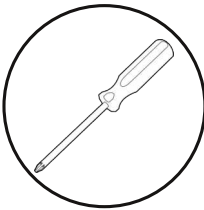
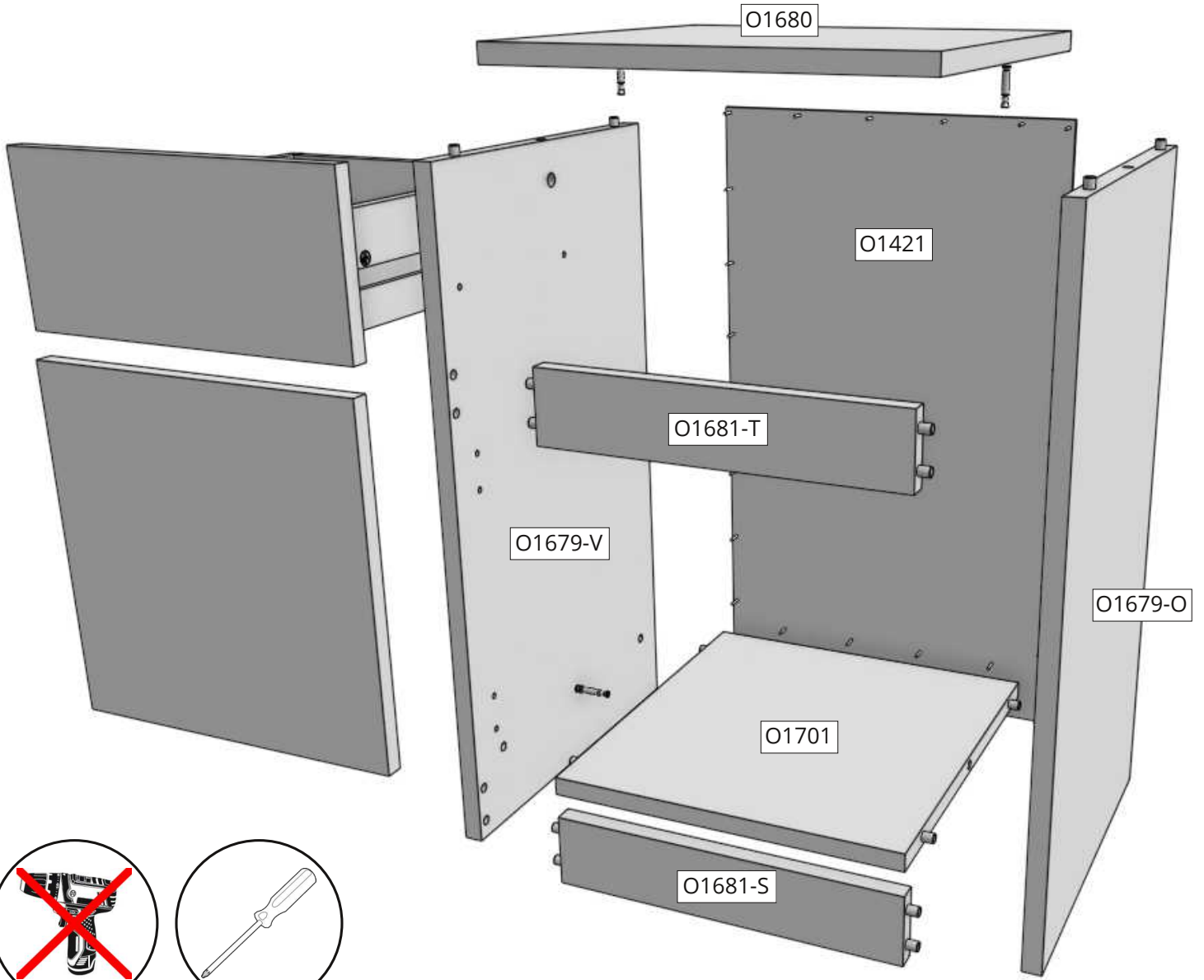
Rintaluoma Oy
email: asiakaspalvelu@rintaluoma.fi

 Seuraa meitä Instagramissa @rintaluomafi



Säilytä sarjanumero
pakkausetiketistä!





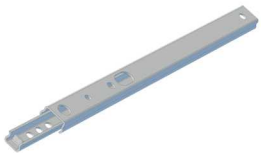
6x
H1044-1



6x
H1044-2



1x
H1092



2x
H1100



4x 5,8x8
H1048



2x
M4x9
H1045



1x
H1114



1x
H1091



1x
H1113

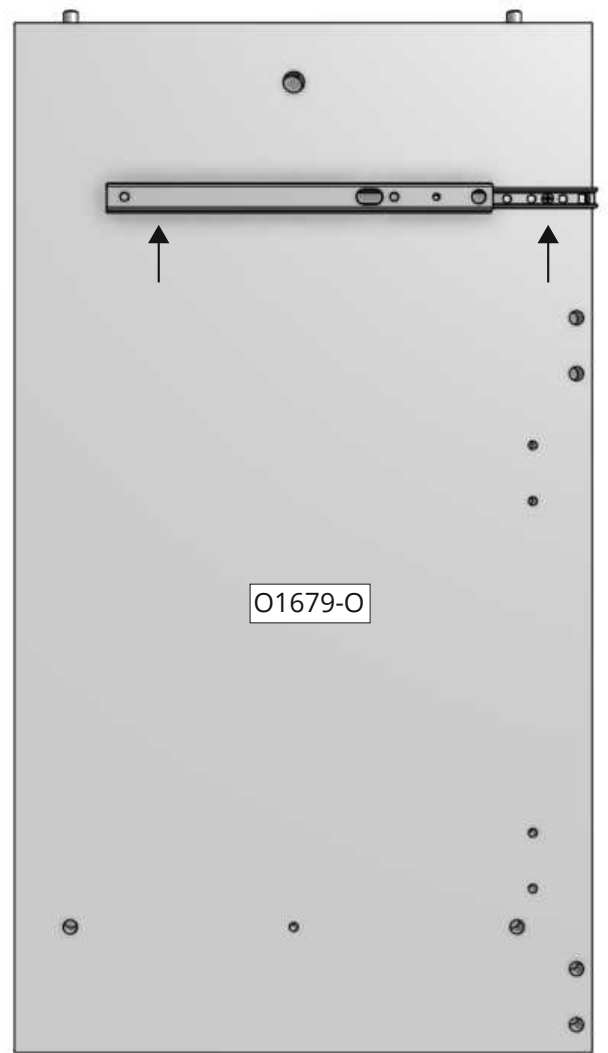
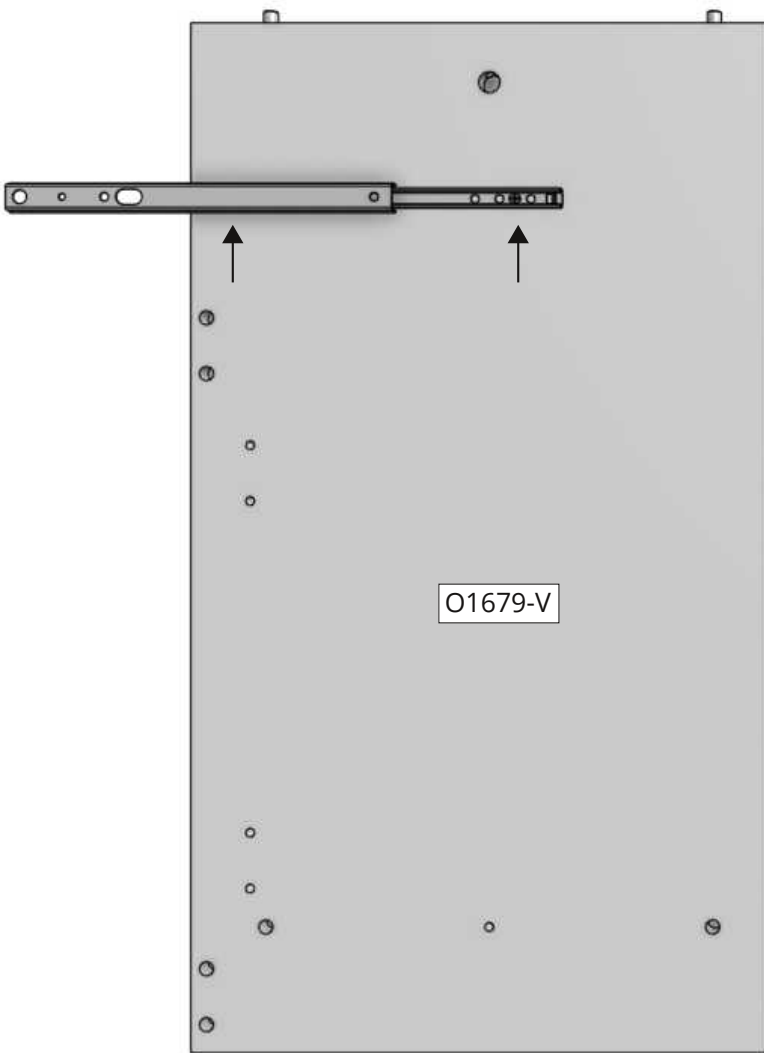


4x
H1112

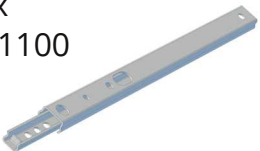


1x
H1065

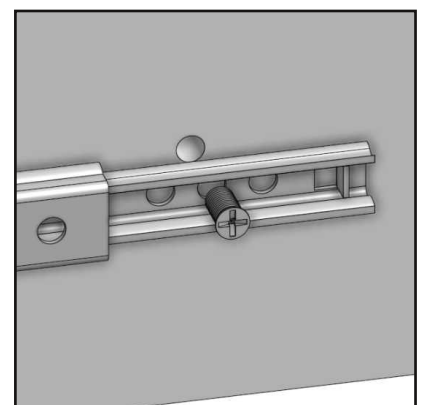
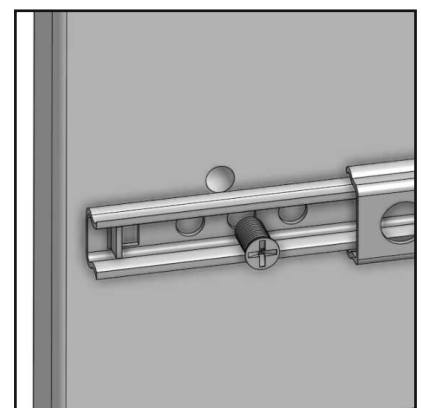
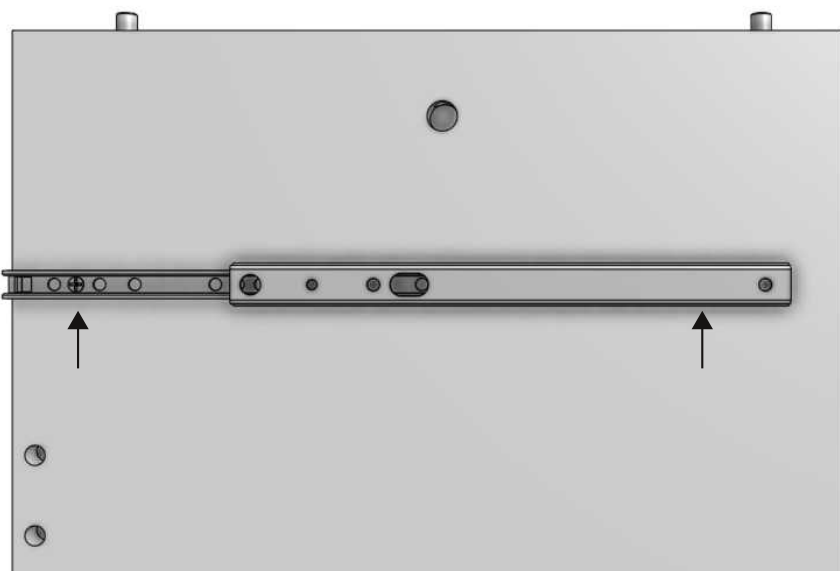

1



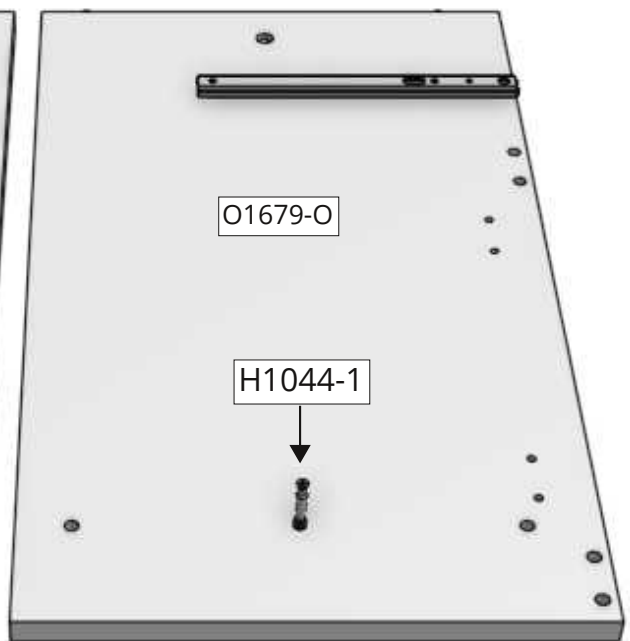
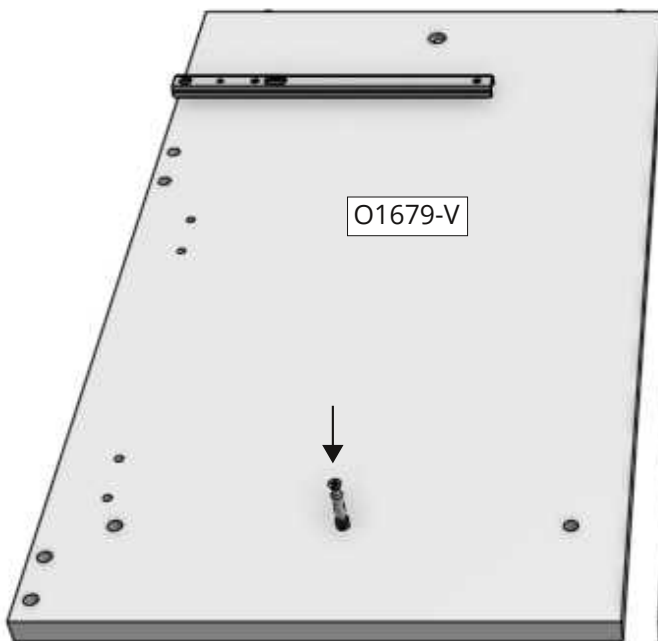
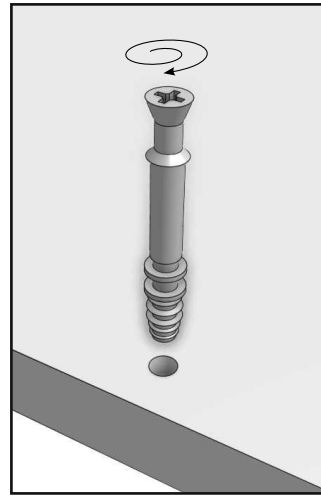
2x
H1100



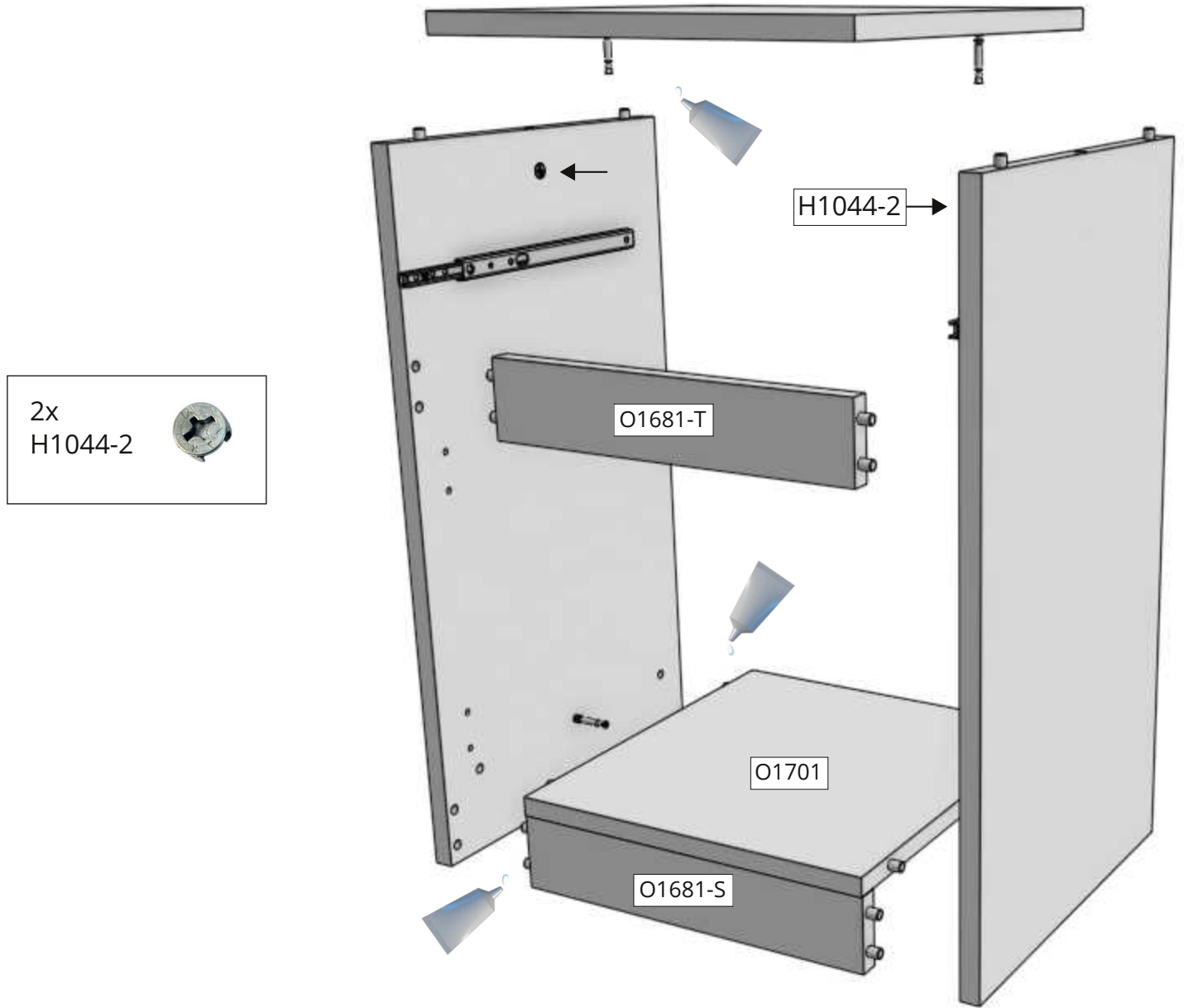
4x
5,8x8
H1048



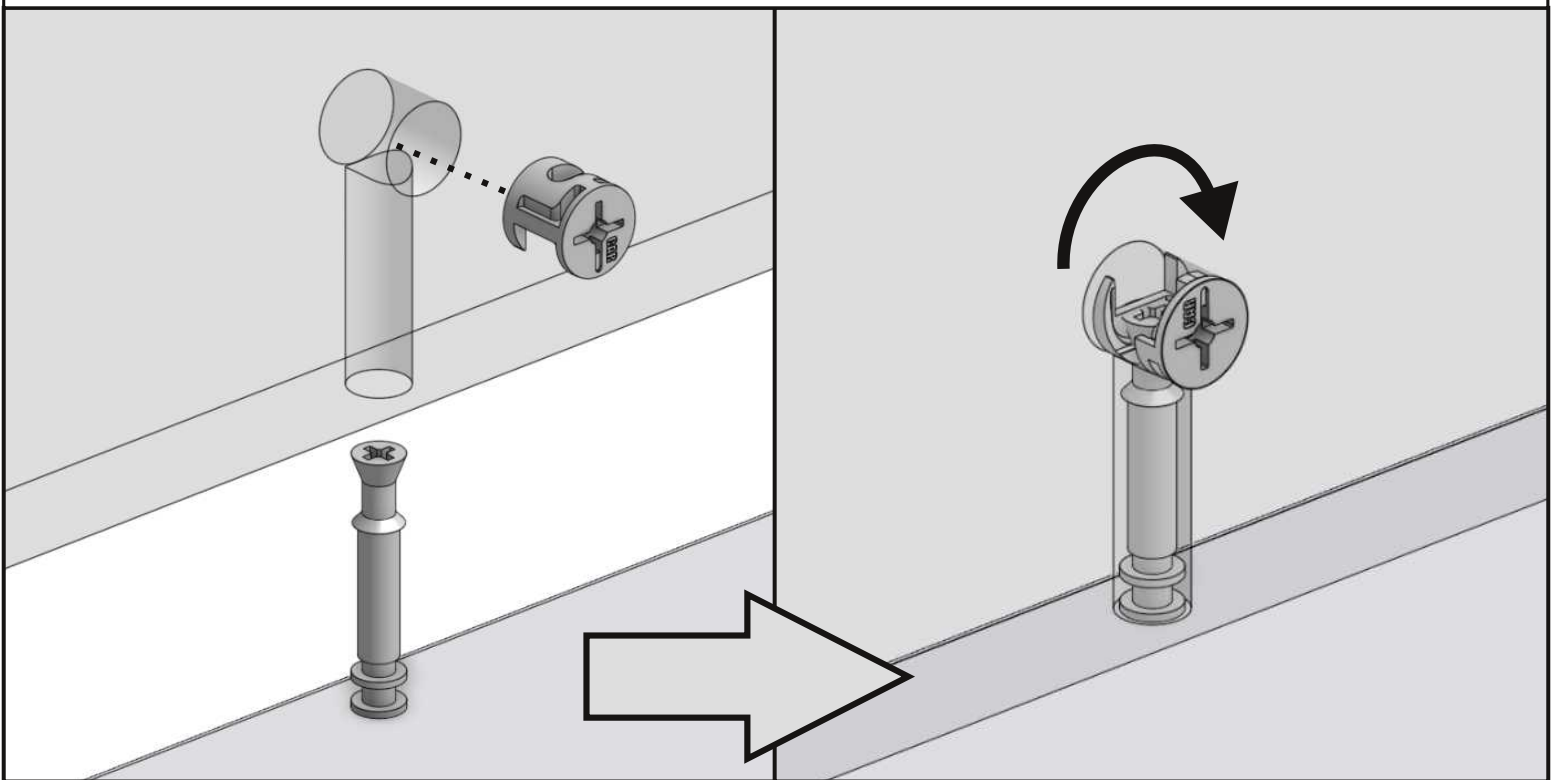
2



3

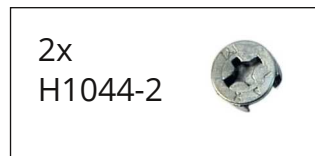
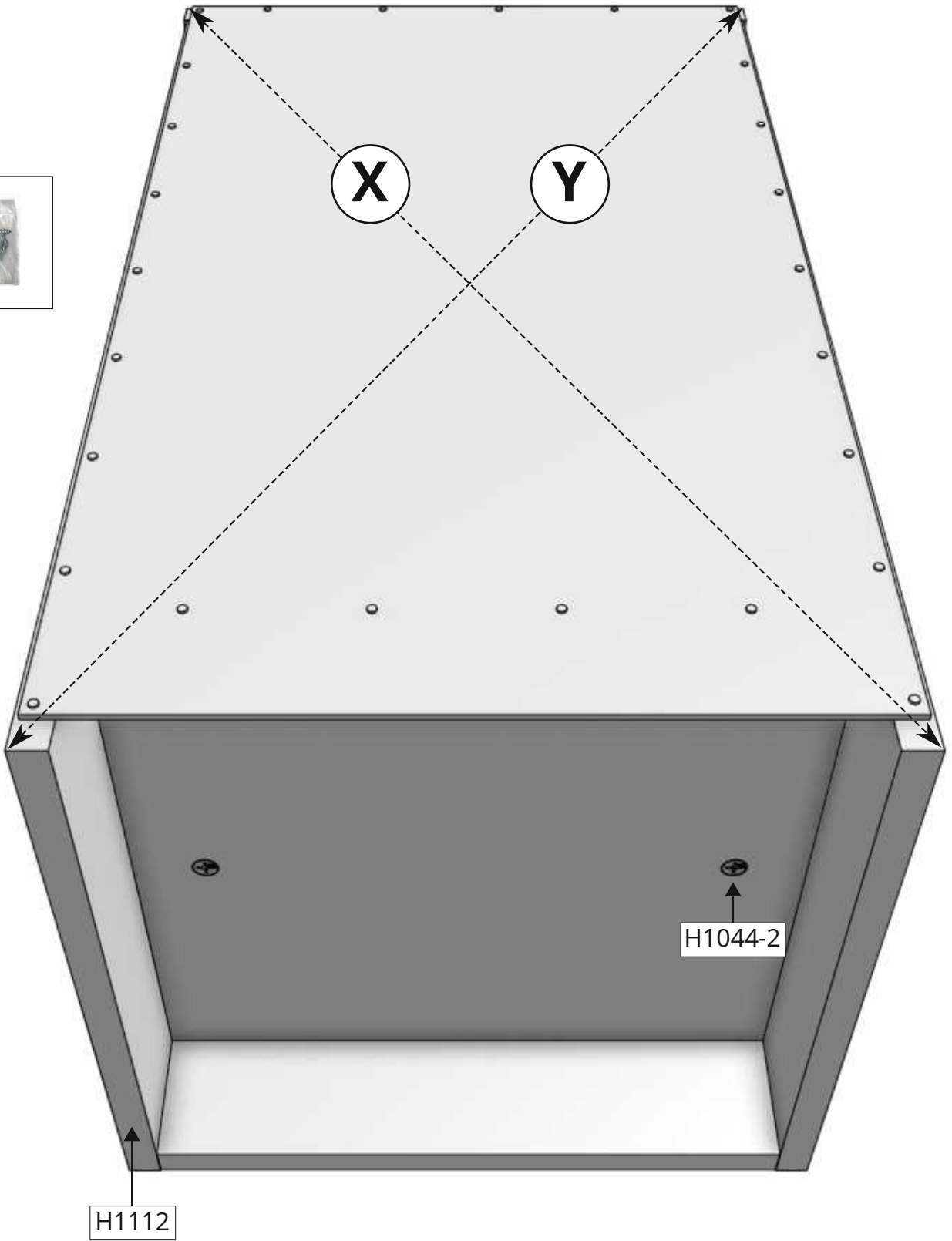
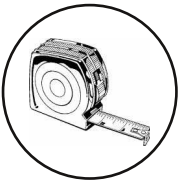


Minifix (H1044-1 & H1044-2)

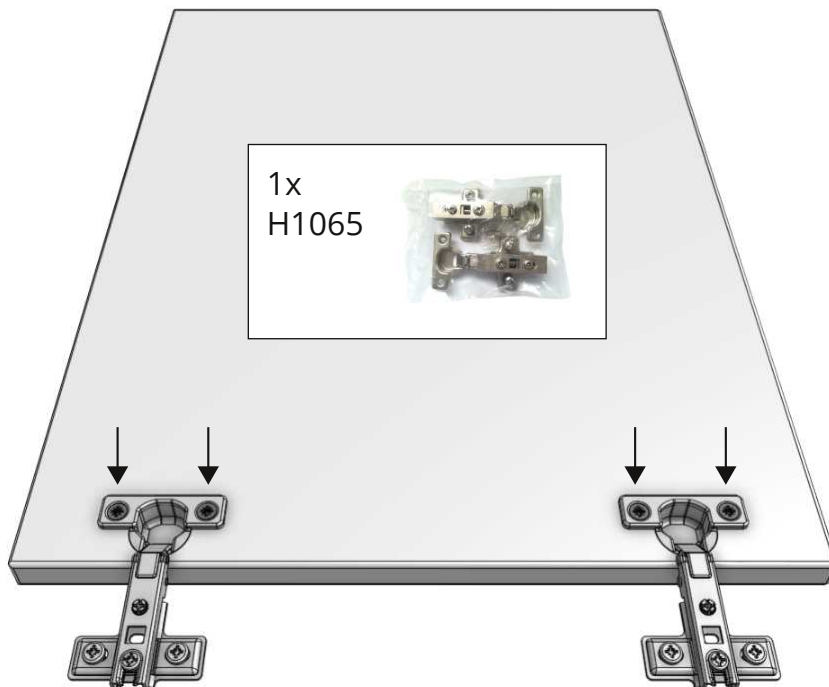
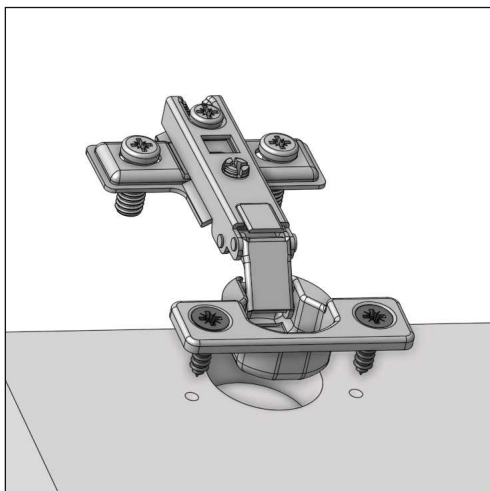


4

$X = Y$



5

**Säätö pystysuunnassa:**

Avaa kaikkien saranoiden kiinnitysruuveja (1).
Nosta tai laske ovea ja kiristä ruuvit huolellisesti

Säätö syvyysuunnassa:

Avaa lukitusruuvia (2).
Korjaa oven asentoa.
Kiristä lukitusruuvi (2).

Säätö vaakasuunnassa tai kallistus:

Avaa lukitusruuvia (2).
Korjaa oven asentoa säätöruuvista (3).
Kiristä lukitusruuvi (2).

Vertikal justering:

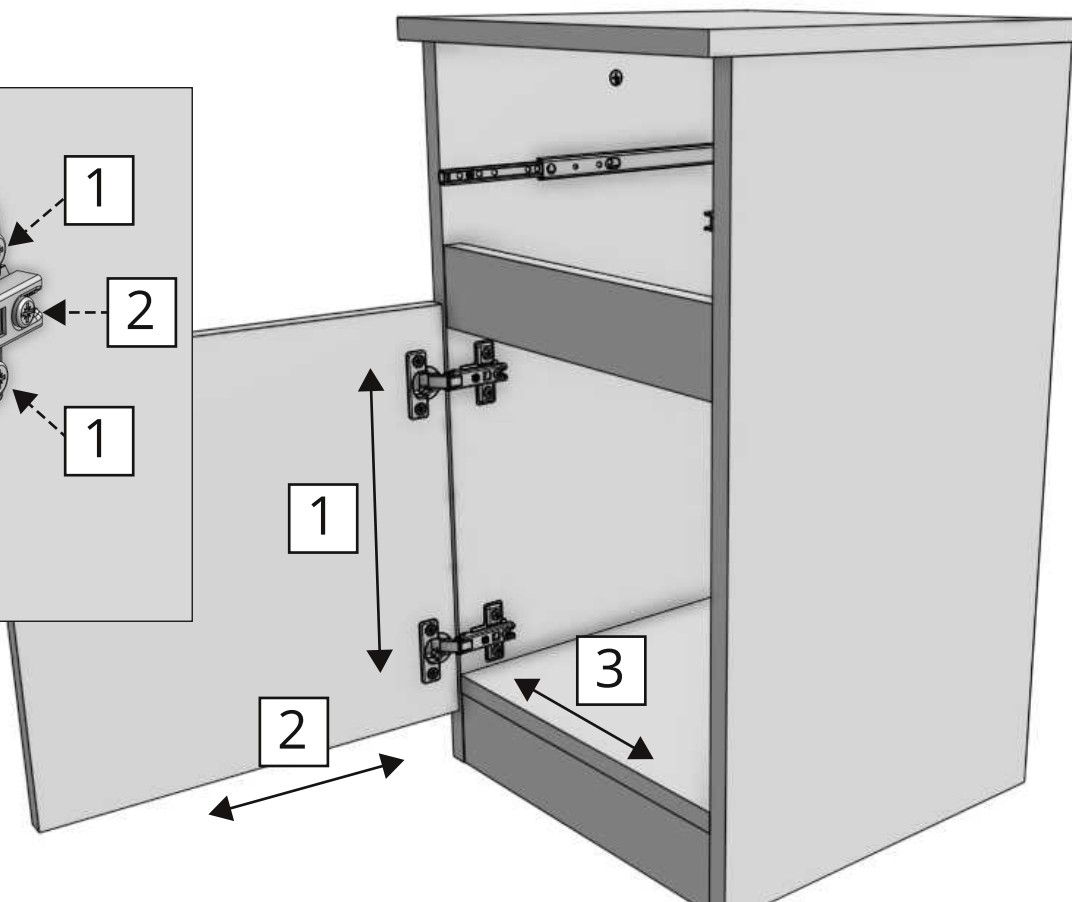
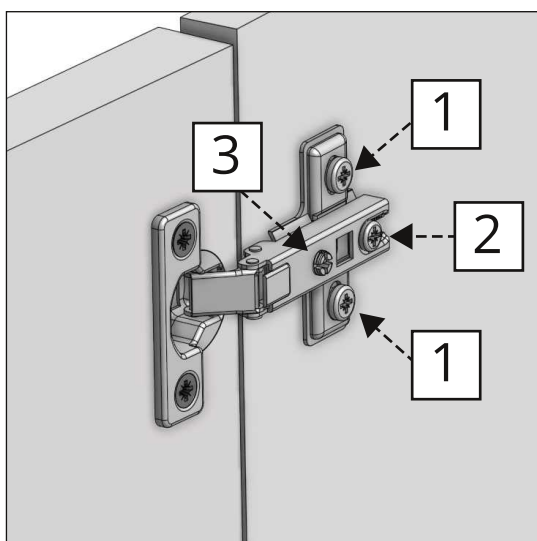
Öppna alla gängjärnens fästskruvar (1).
Höj eller sänk dörren och spänn fast skruvarna.

Justera djupled:

Öppna låsskruven (2).
Korriger dörrens position.
Spänn fast låsskruven (2).

Horisontell justering:

Öppna låsskruven (2).
Korriger dörrens position med justeringskruv (3).
Spänn fast låsskruven (2).



6

