

## TÄRKEÄÄ - SÄILYÄ NÄMÄ OHJEET - LUE HUOLELLISESTI

### KOKOAMISOHJE

- Tarkista ensin pakkauksen sisältö. Kokoa huonekalu numerojärjestyksessä kuvien mukaisesti. Jos kokoaminen tuntuu vaikealta, ota yhteys myymäläään.
- Talleta avain. Kalusteiden ruuvit on kiristettävä aika ajoin uudelleen, ettei mahdollinen käytön aikana auennut ruuvi aiheuta tapaturmavaaraa. Tällöin myös huonekalu pysyy tukevana ja kestäää kauemmin.
- KIINNITÄ HUONEKALU SEINÄÄN.

### VIKTIGT - SPARA DESSA ANVISNINGAR - LÄS NOGRANT

#### MONTERINGSANVISNINGAR

- Kontrollera innehållet i förpackningen. Montera ihop möbelen genom att följa numreringen på bilden. Om monteringen vållar svårigheter bör du kontakta affären.
- Spara sexkantsnyckeln. Skruvarna måste spännas då och då, eftersom de med tiden kan bli lösa och därmed medföra risk för olycksfall. Samtidigt försäkras du dig om att möbelen är stabil och att den håller längre.
- FÄSTA MÖBELN I VÄGG.

### IMPORTANT - KEEP THESE INSTRUCTIONS - READ CAREFULLY

#### ASSEMBLY INSTRUCTIONS

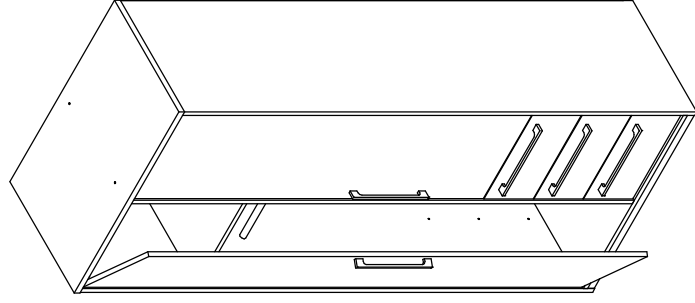
- Check the contents of the package first. Assemble the furniture as shown in the diagrams, in the order indicated by the numbers.
- If assembling the furniture seems difficult, contact the furniture shop.
- Keep the spanner in a safe place. The screws will need to be tightened once in a while so that any screws that may have loosened during use will not cause an accident harming.
- An occasional re-tightening of the screws keeps the furniture stable, which makes it last longer.
- FASTEN FURNITURE TO THE WALL.

### ВНИМАНИЕ - СОХРАНИ ЭТУ ИНСТРУКЦИЮ - ПРОЧИТАЙ ВНИМАТЕЛЬНО

#### ИНСТРУКЦИЯ ПО СБОРКЕ

- Сначала проверьте содержимое пакета. Собирайте мебель поэтапно согласно чертежу. Если возникли трудности, свяжитесь с магазином.
- Сохраните ключ. Все винты мебели необходимо закреплять время от времени, мебель тогда будет более устойчивой и прослужит дольше.
- ПРИКРЕПИТЬ К СТЕНЕ

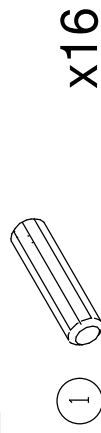
# СUBIC 80cm КАРДИ



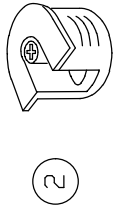
NIEMEN TEHTAAT OY  
Teollisuuskatu 7  
FIN 38210 Sastamala

# BYNIEMI

Tel: +358-(0)3-5124600  
Fax: +358-(0)3-5124610  
www.niementehtaati.fi



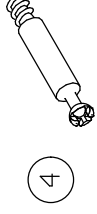
1 x16



2 x4



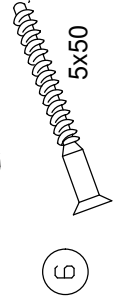
3 x4



4 x10



5 x4



6 x4



7 x6

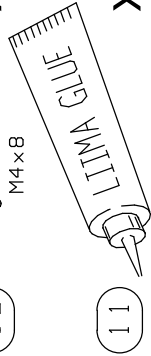
8 x6



9 x12



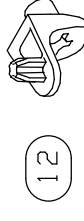
10 x6



11 x1



12 x6



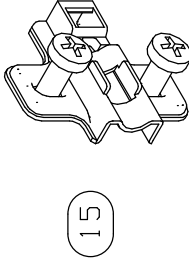
13 x2



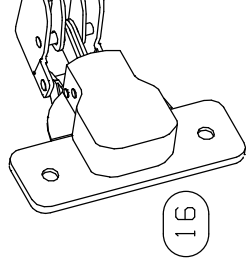
14 x14



15 x5



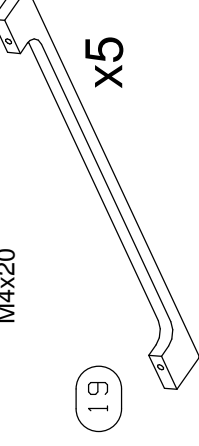
16 x2



17 x3



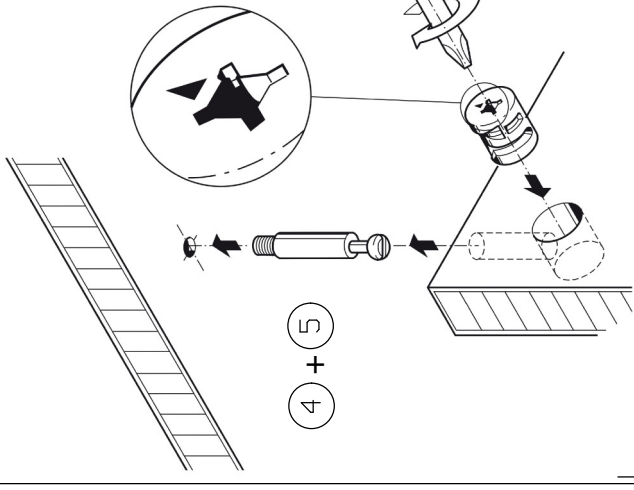
18 x10



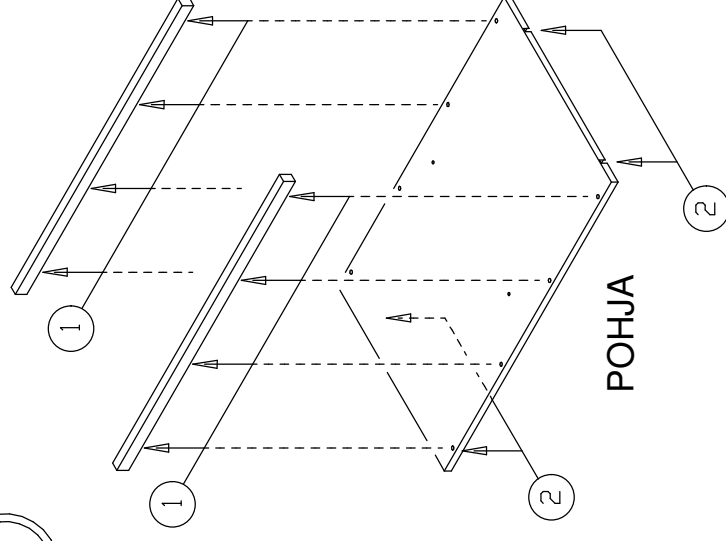
19 x5



20 x1



4 + 5



1

1

2

POHJA

2

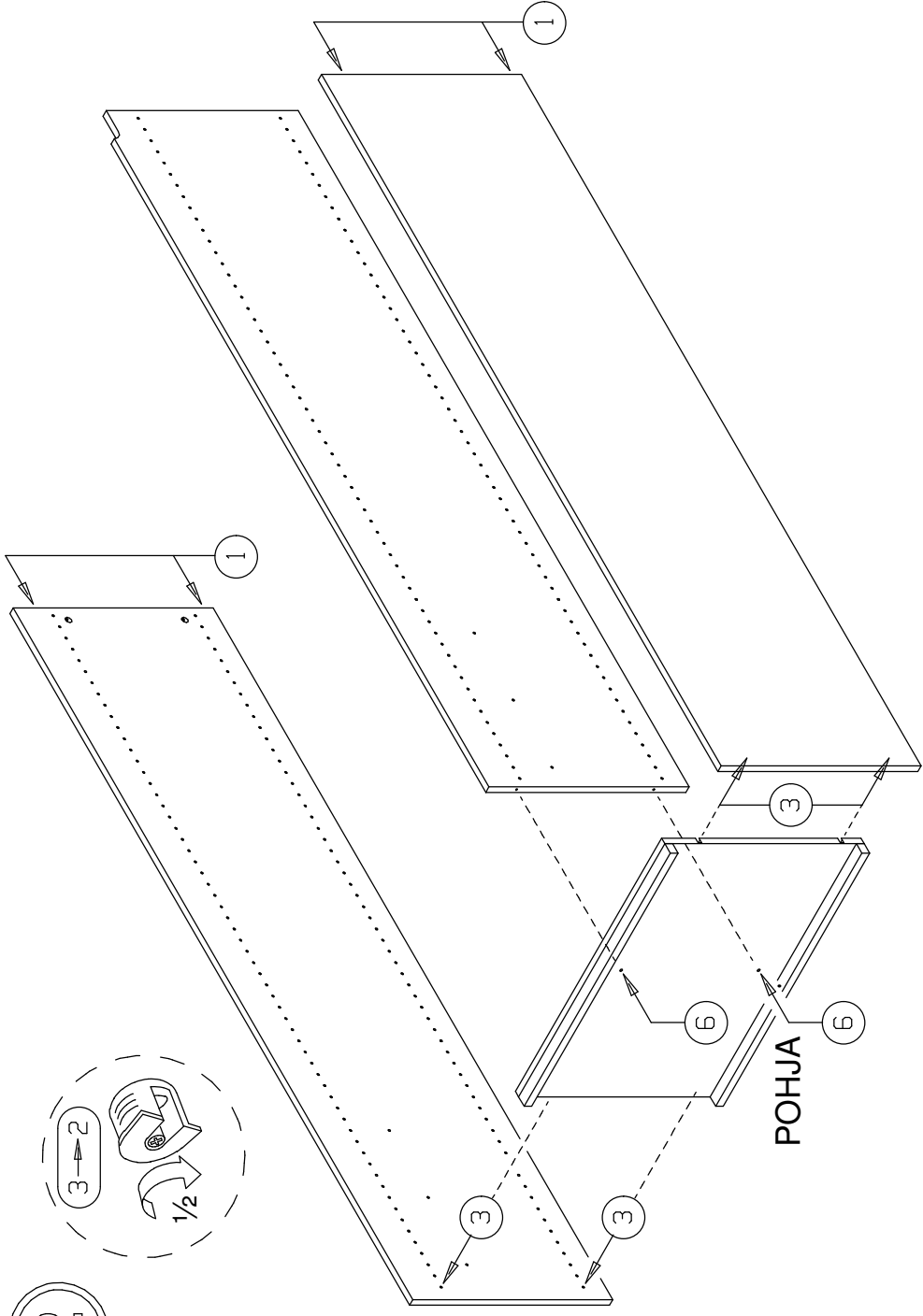
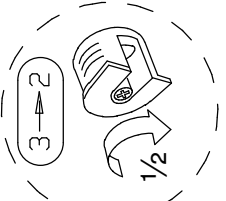
1

4

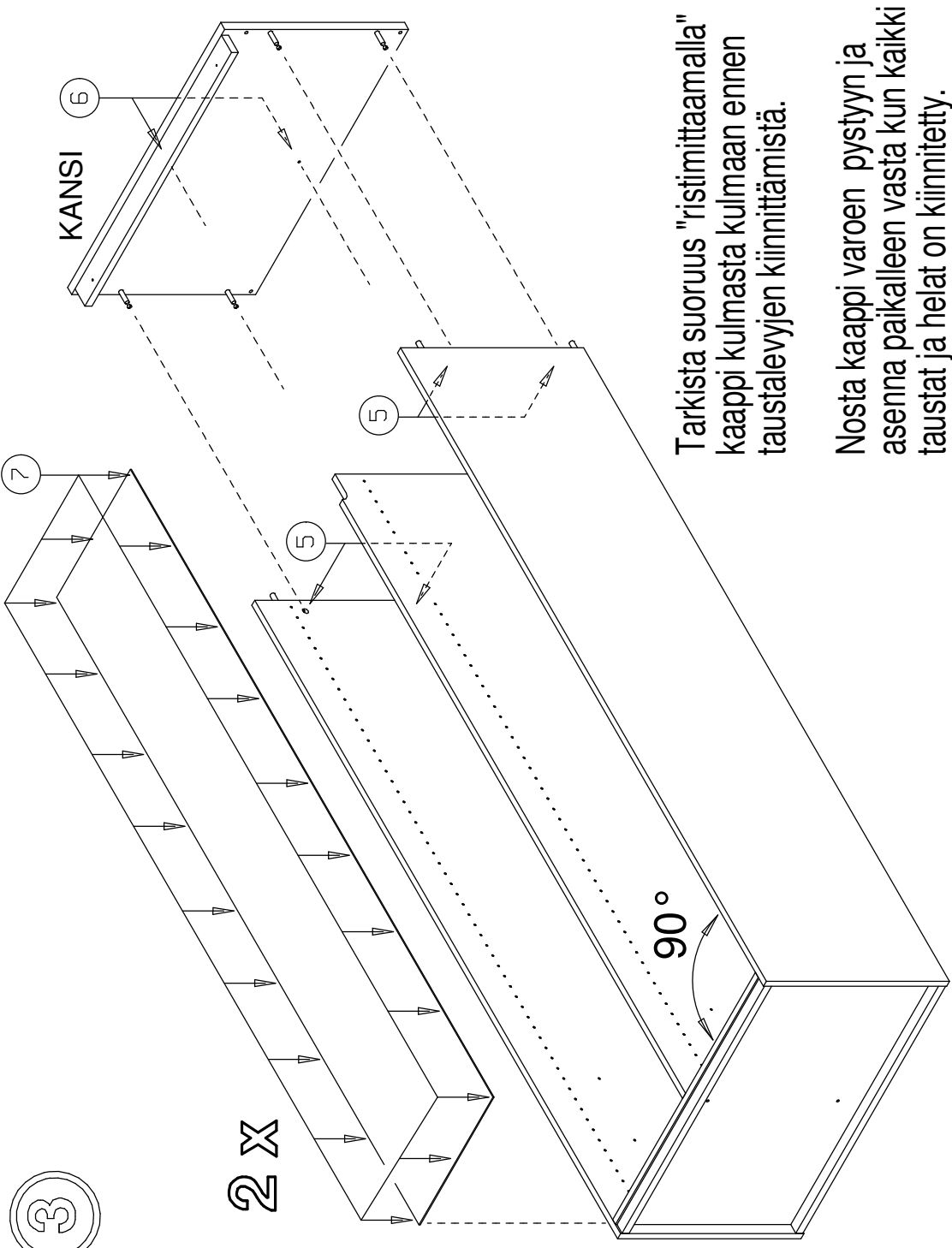
4

KANSI

2



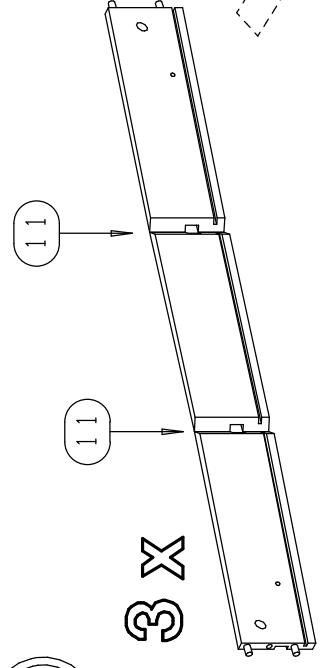
3



Tarkista suoruus "ristimittamalla"  
kaappi kulmasta kulmaan ennen  
taustalevyjen kiinnittämistä.

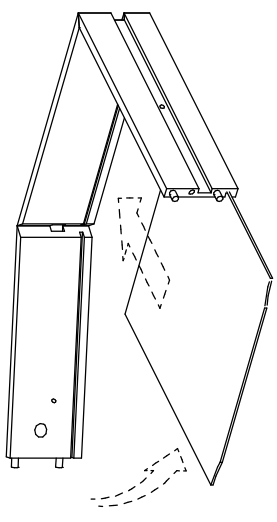
Nosta kaappi varoen pystyyn ja  
asenna paikalleen vasta kun kaikki  
taustat ja helat on kiinnitetty.

4

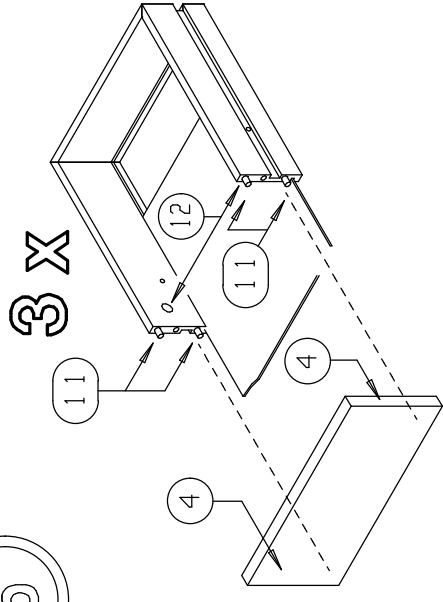


3 X

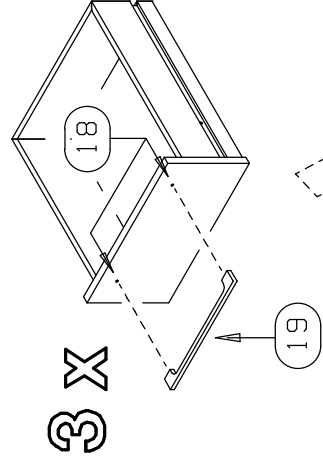
5



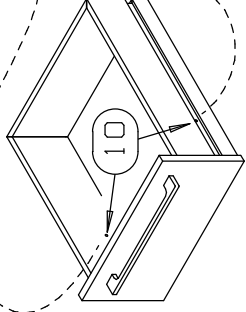
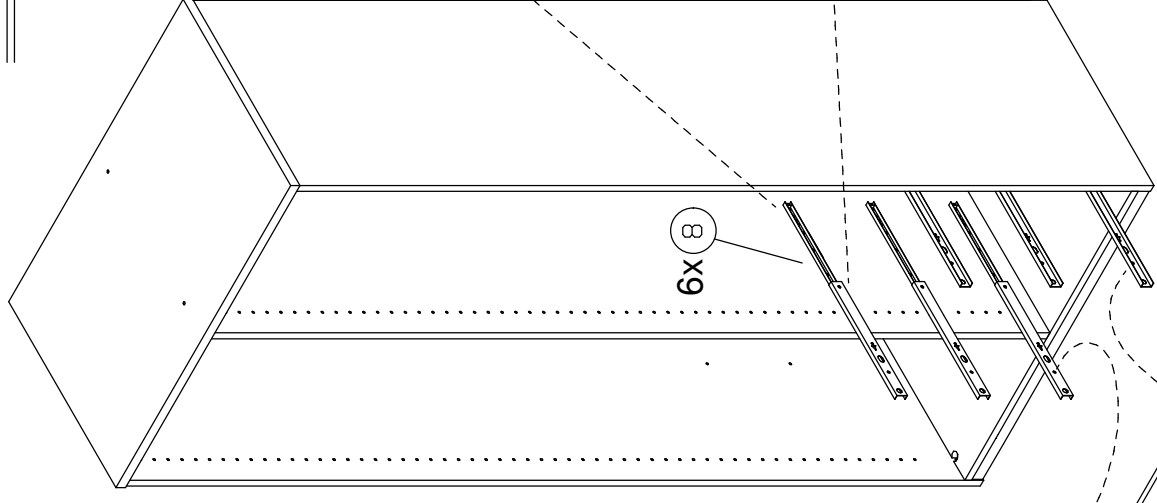
6



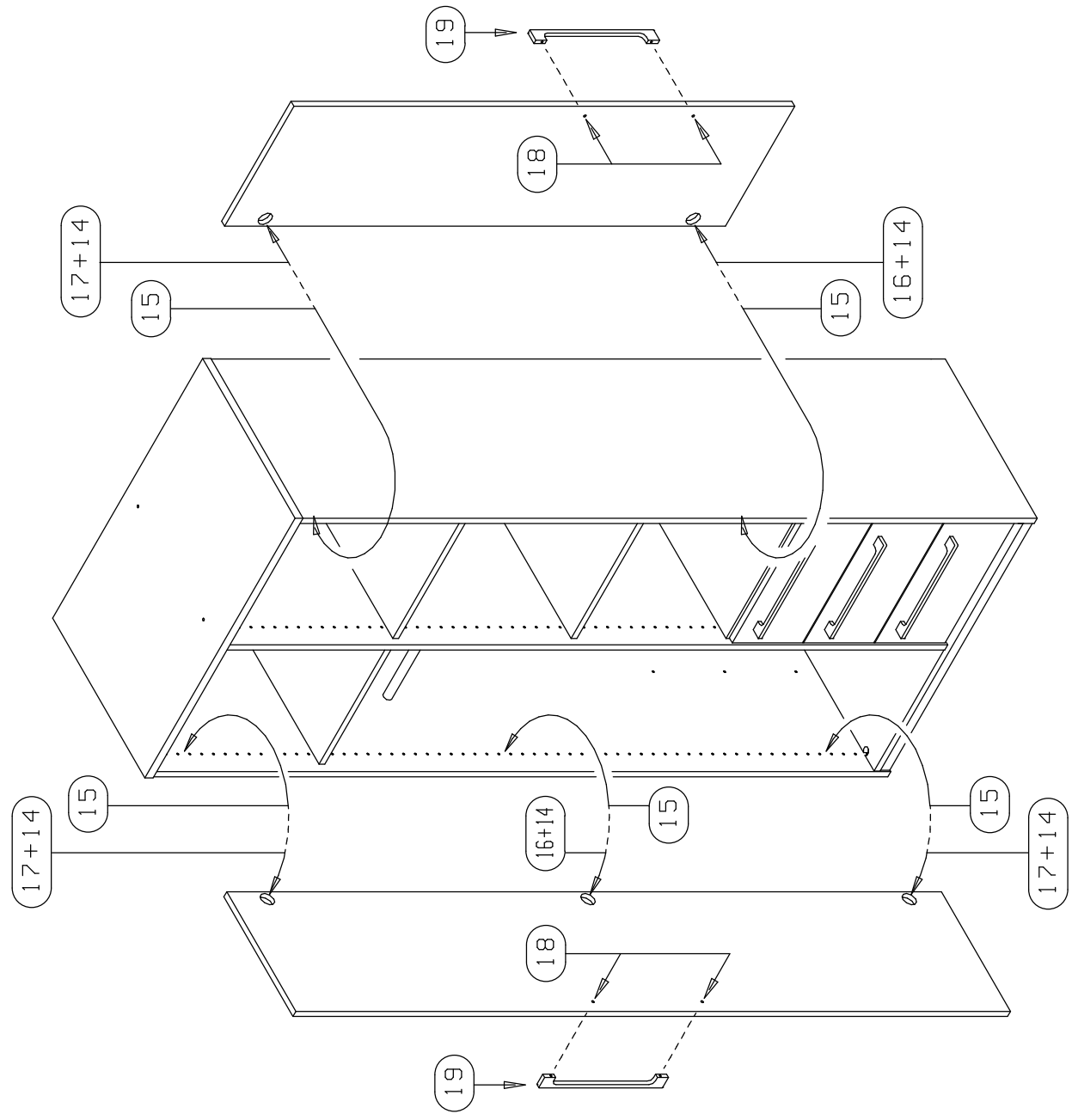
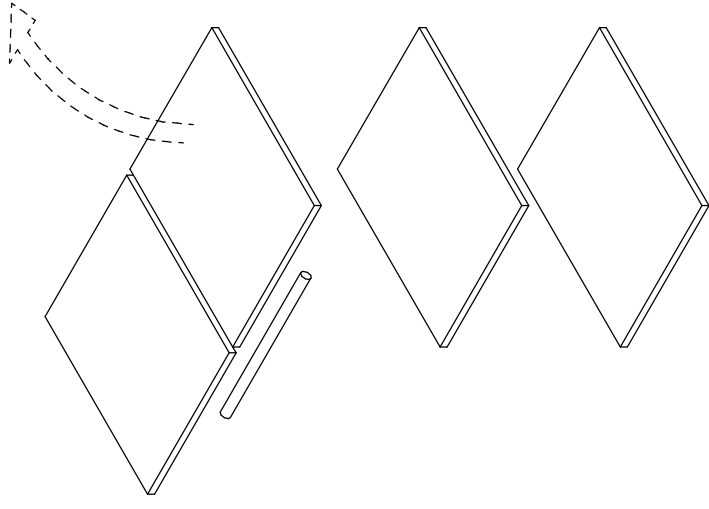
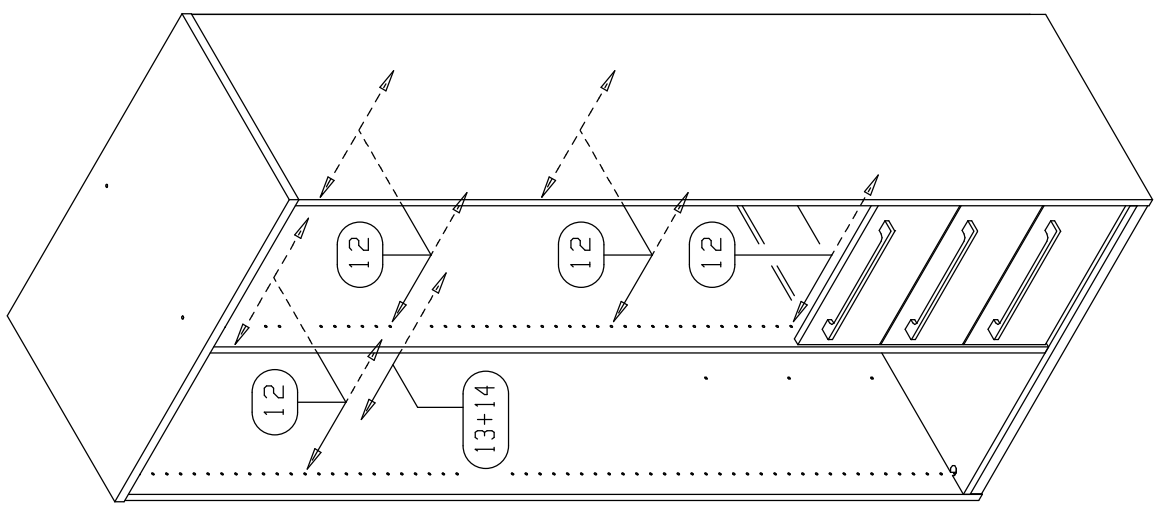
7



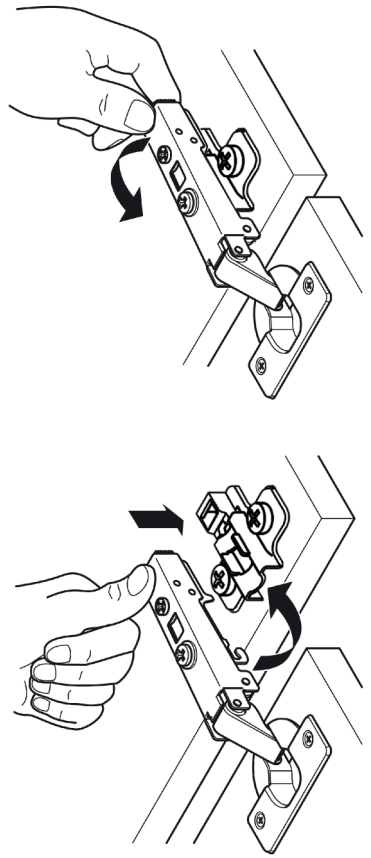
6x 8



3 X



Saranan asennus ja irroitus



Saranan säätö

