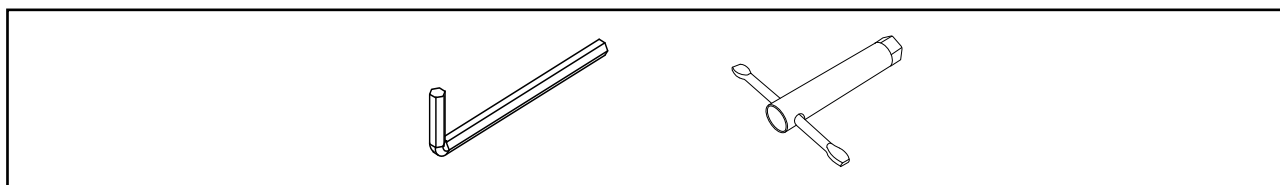
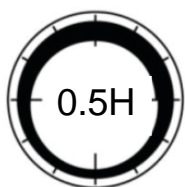
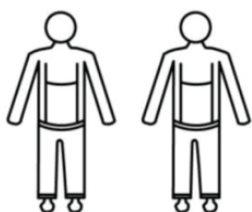
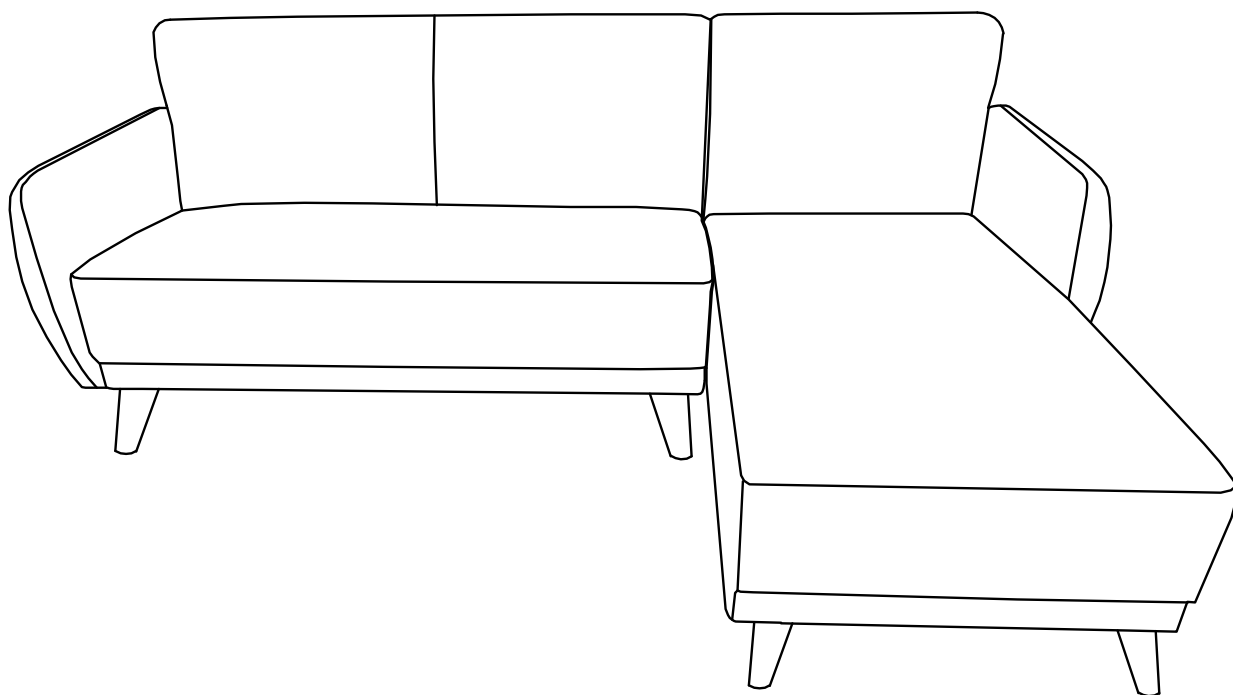
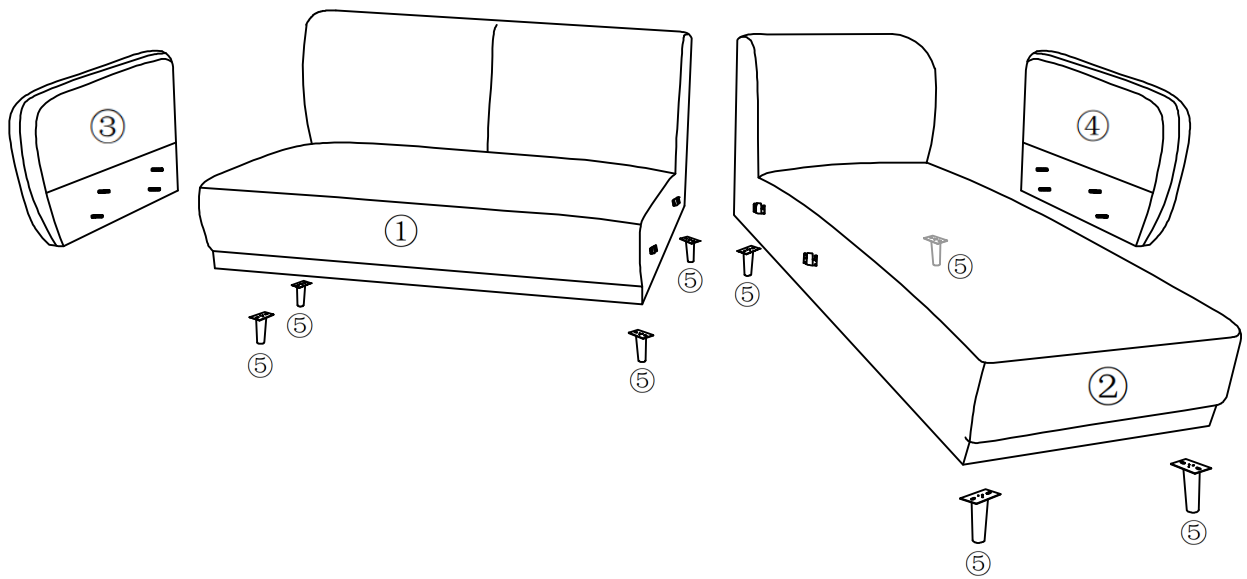
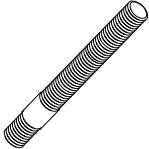
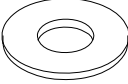

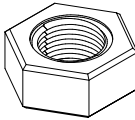

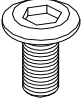
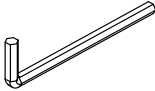

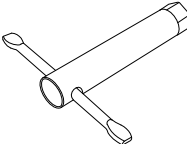


# DITTE

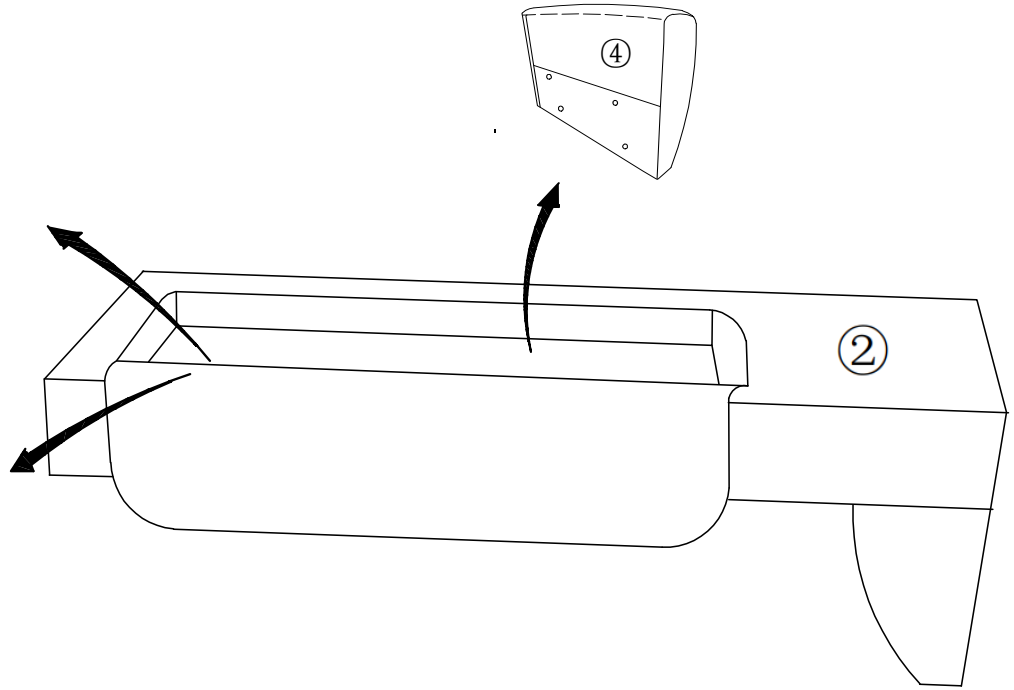
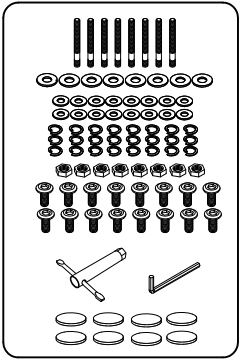
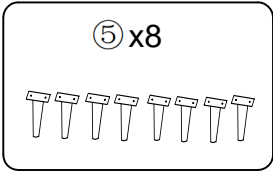


			✓
①	1	1415x815x660MM	
②	1	1500x730x660MM	
③	1	810x140x480MM	
④	1	810x140x480MM	
⑤	8	110x65/35x155MM	

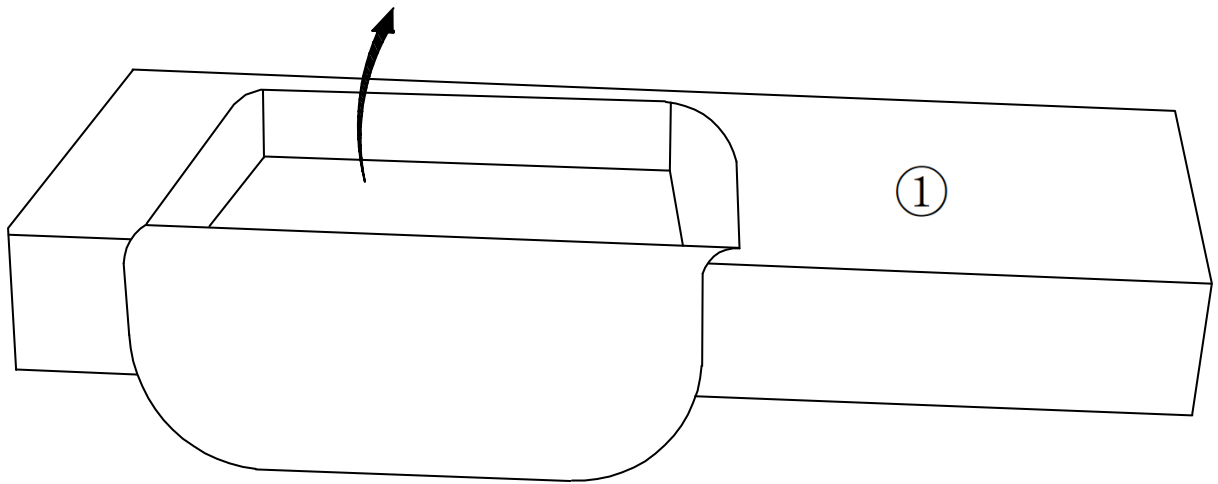
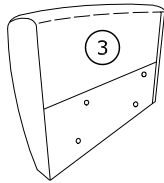


<p>A x 8</p>  <p>M8x100 mm</p>	<p>B x 8</p>  <p>Ø8/Ø28 mm</p>	<p>C x 16</p>  <p>Ø8/Ø 16mm</p>	<p>D x 8</p>  <p>M8x13 mm</p>	<p>E x 24</p>  <p>Φ8/Φ12 mm</p>
<p>F x 16</p>  <p>M8x35 mm</p>	<p>G x 1</p>  <p>60x28x28 mm</p>	<p>H x 8</p>  <p>Ø25x3 mm</p>	<p>I x 1</p>  <p>13 mm</p>	


1

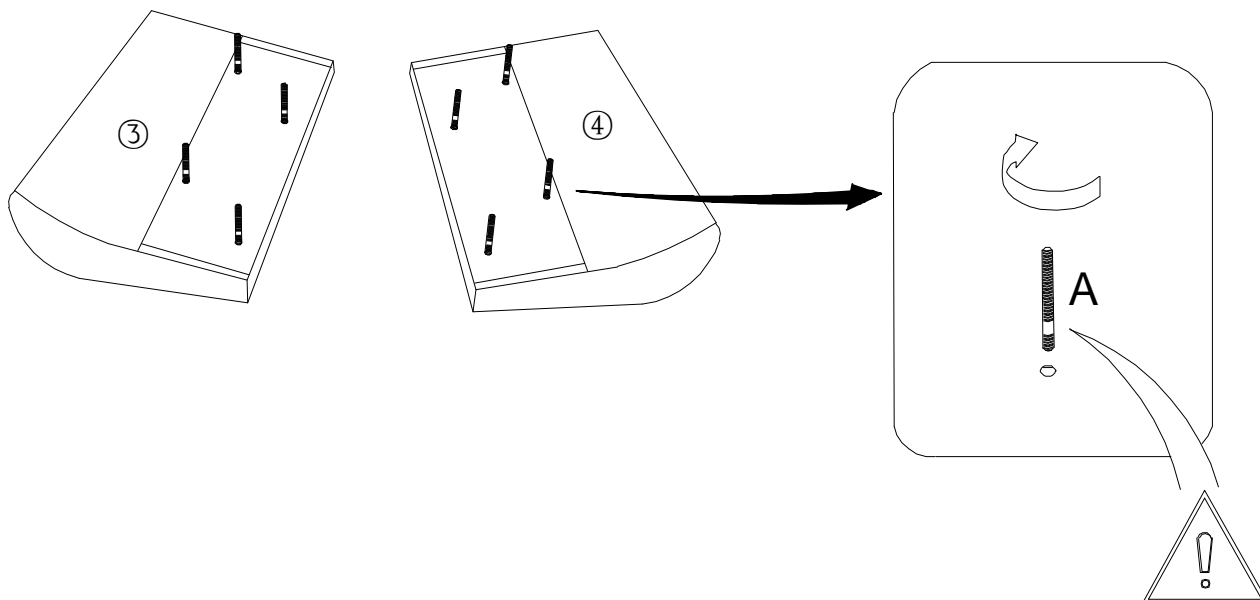


2

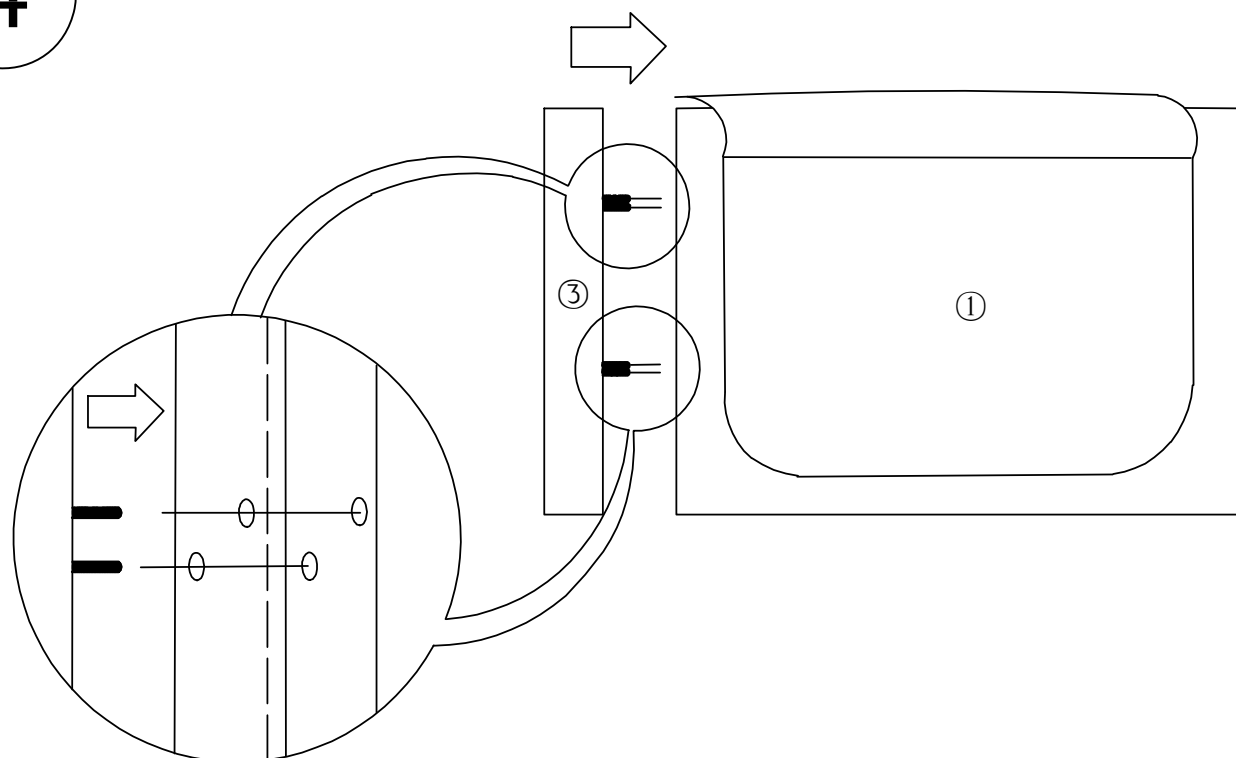


3

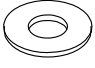


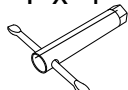
<p>A x 8</p>  <p>M8x100 mm</p>	
---	--

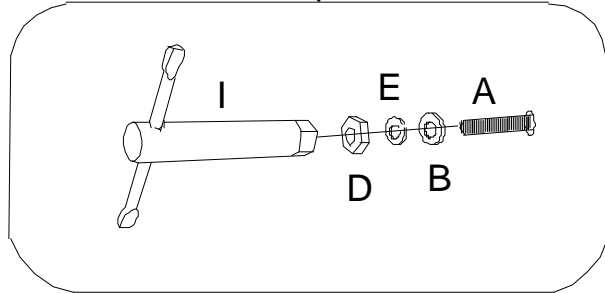
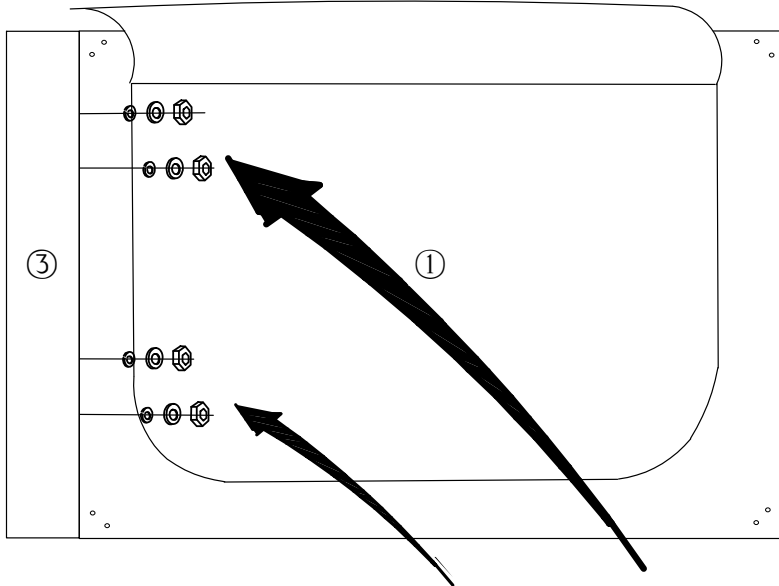


4

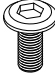



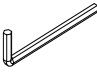


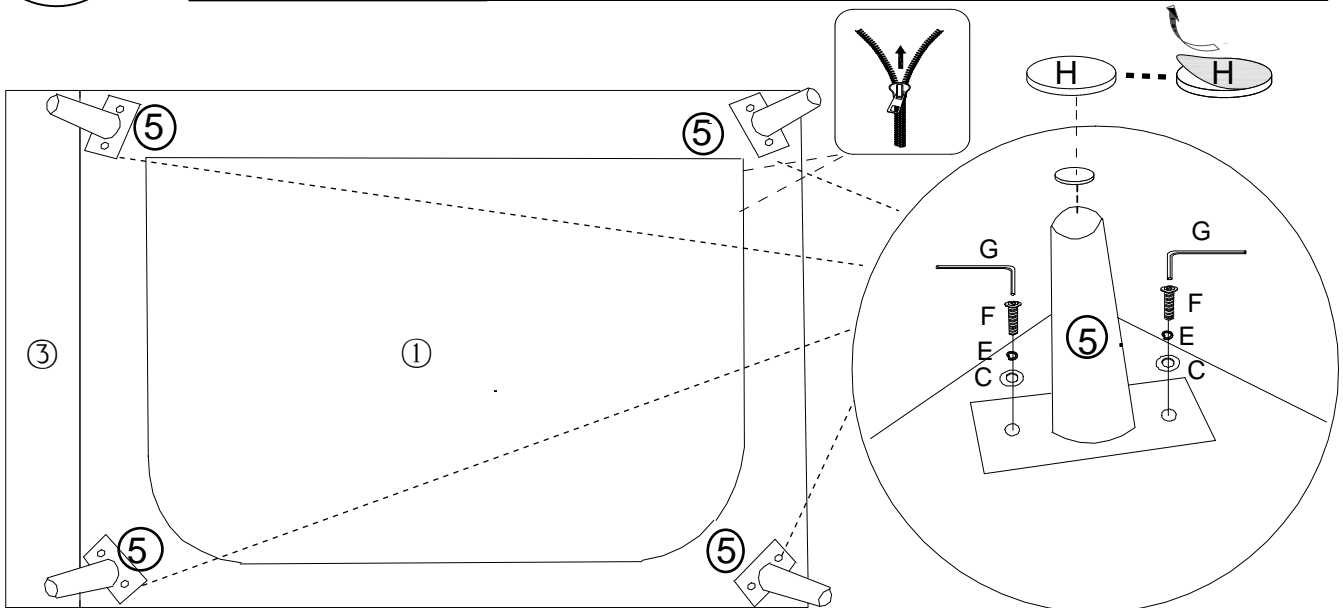
5

<p><b>B x 4</b></p>  <p>Ø8/Ø 28mm</p>	<p><b>E x 4</b></p>  <p>Ø8/Ø 12mm</p>	<p><b>D x 4</b></p>  <p>M8x13 mm</p>	<p><b>I x 1</b></p>  <p>13 mm</p>	
--	--	---	--	--

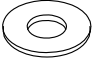

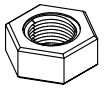
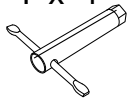


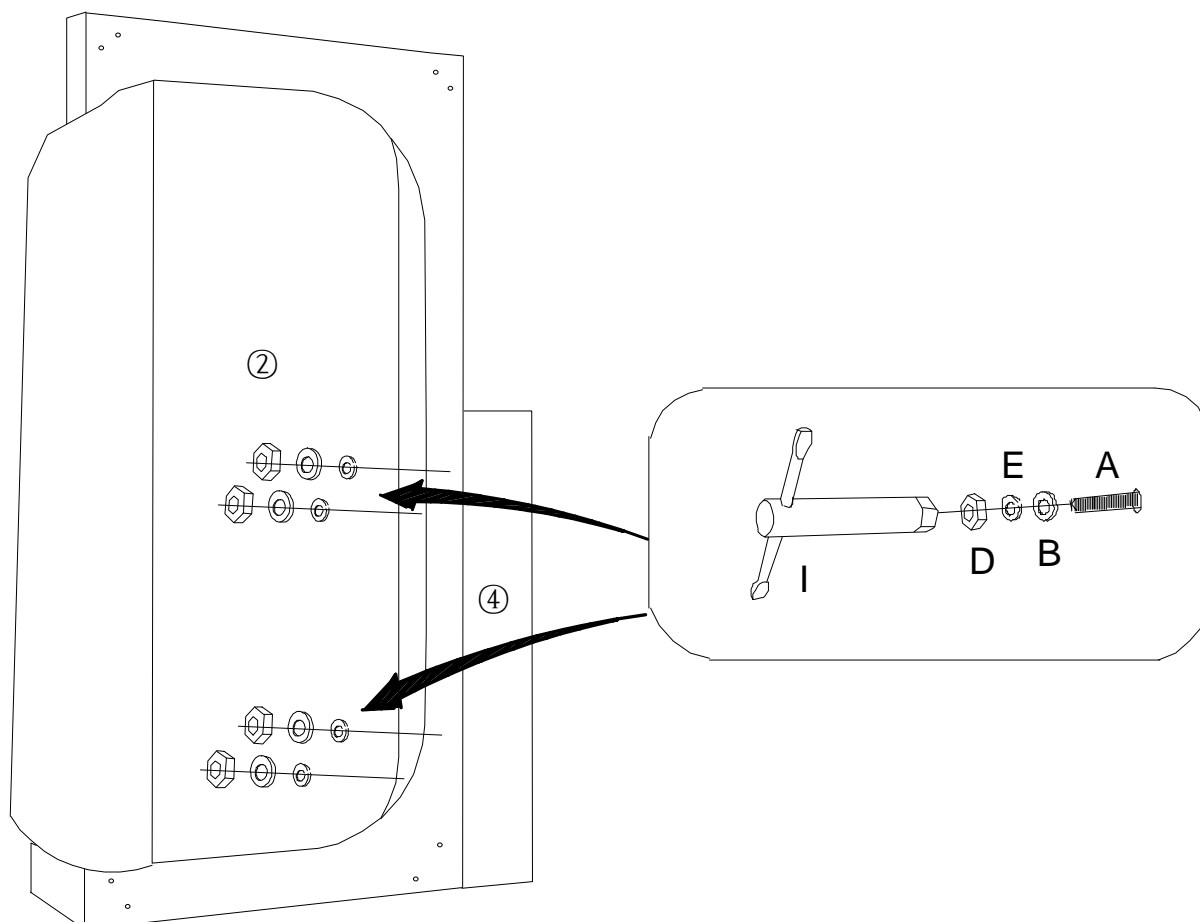
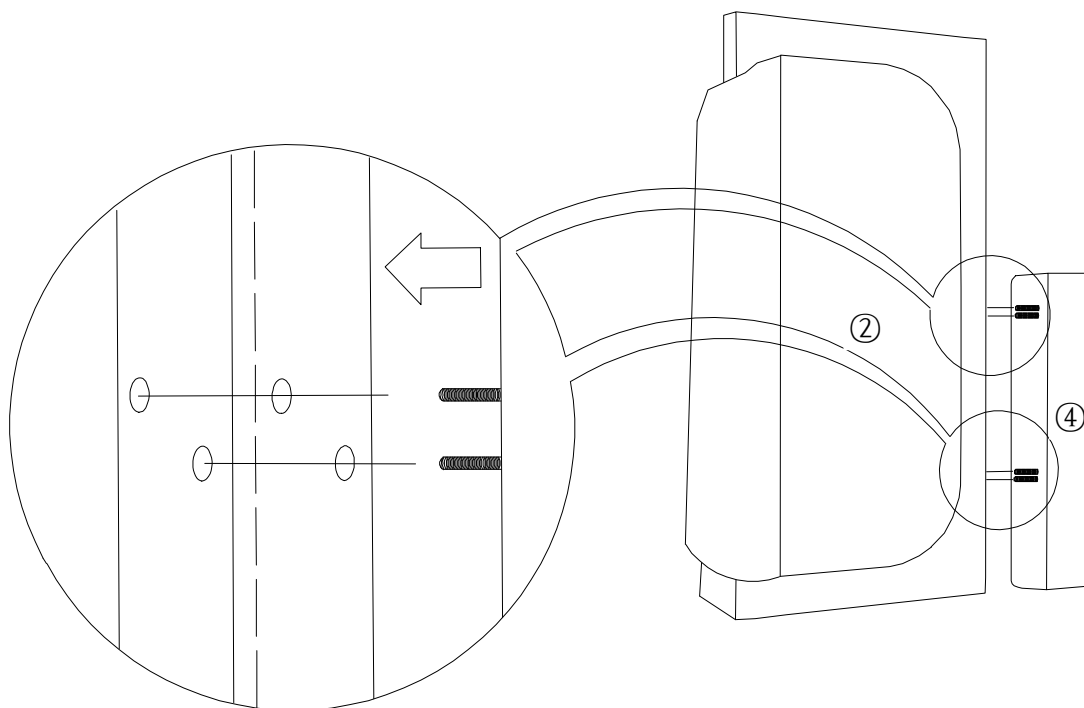
6

<p><b>F x 8</b></p>  <p>M8 x 35mm</p>	<p><b>C x 8</b></p>  <p>Ø8/Ø 16mm</p>	<p><b>E x 4</b></p>  <p>Ø8/Ø 12mm</p>	<p><b>H x 4</b></p>  <p>Ø25x3 mm</p>	<p><b>G x 1</b></p>  <p>60x28x28 mm</p>
--	--	--	---	---








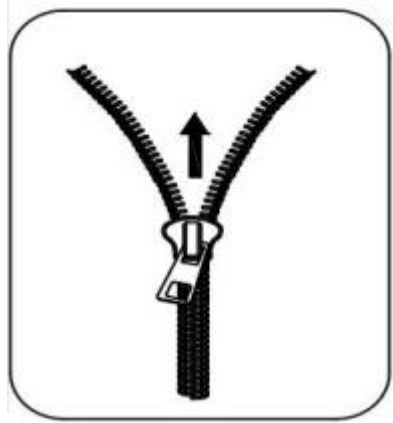
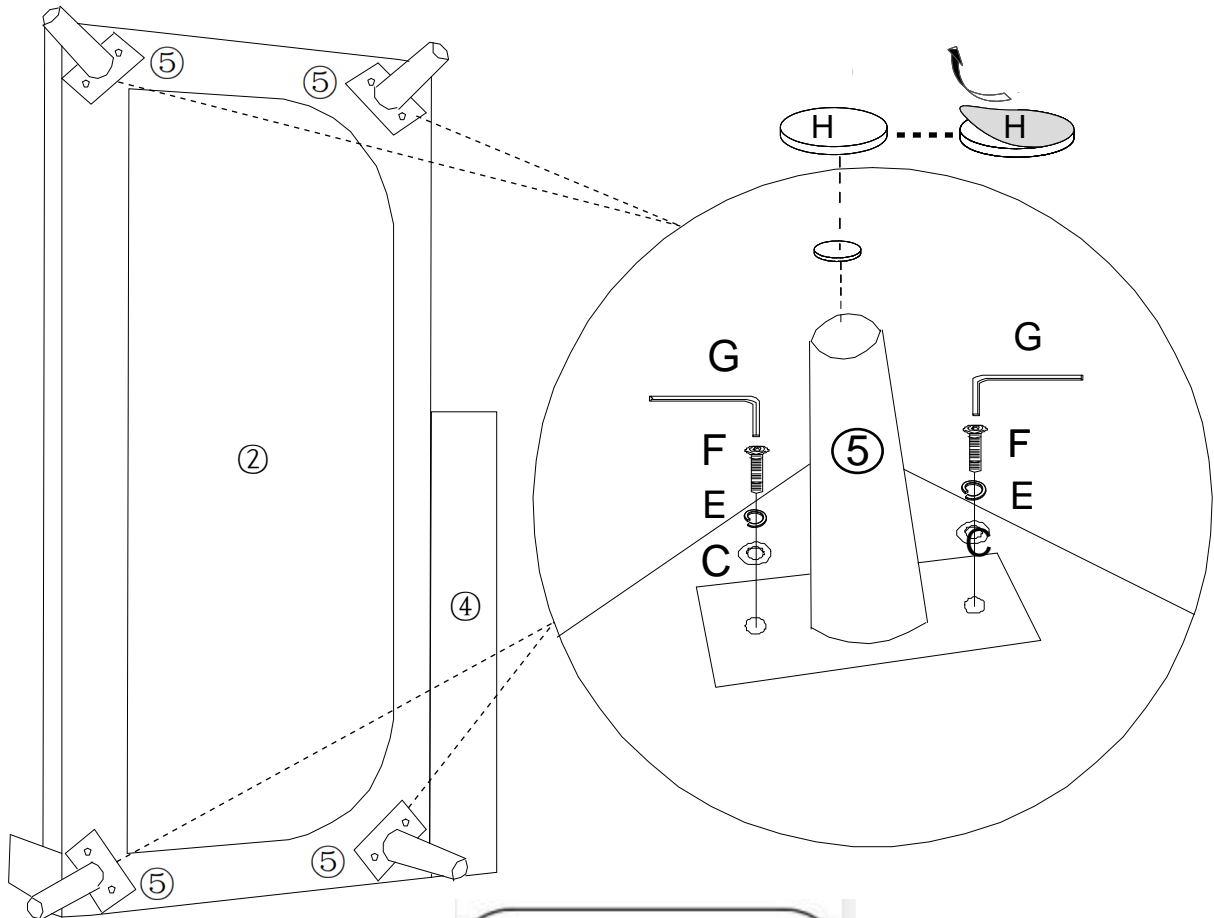
7

<b>B x 4</b>  Ø8/Ø 28mm	<b>E x 4</b>  Ø8/Ø 12mm	<b>D x 4</b>  M8x13 mm	<b>I x 1</b>  13 mm	
--	--	---	--	--



8

<b>F x 8</b>  M8 x 35mm	<b>C x 8</b>  Ø8/Ø 16mm	<b>E x 4</b>  Ø8/Ø 12mm	<b>H x 4</b>  Ø25x3 mm	<b>G x 1</b>  60x28x28 mm	
--	--	--	---	---	--



9

