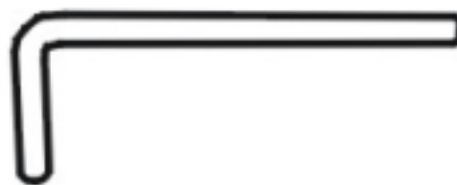
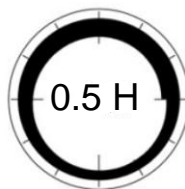
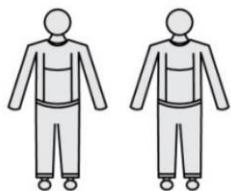
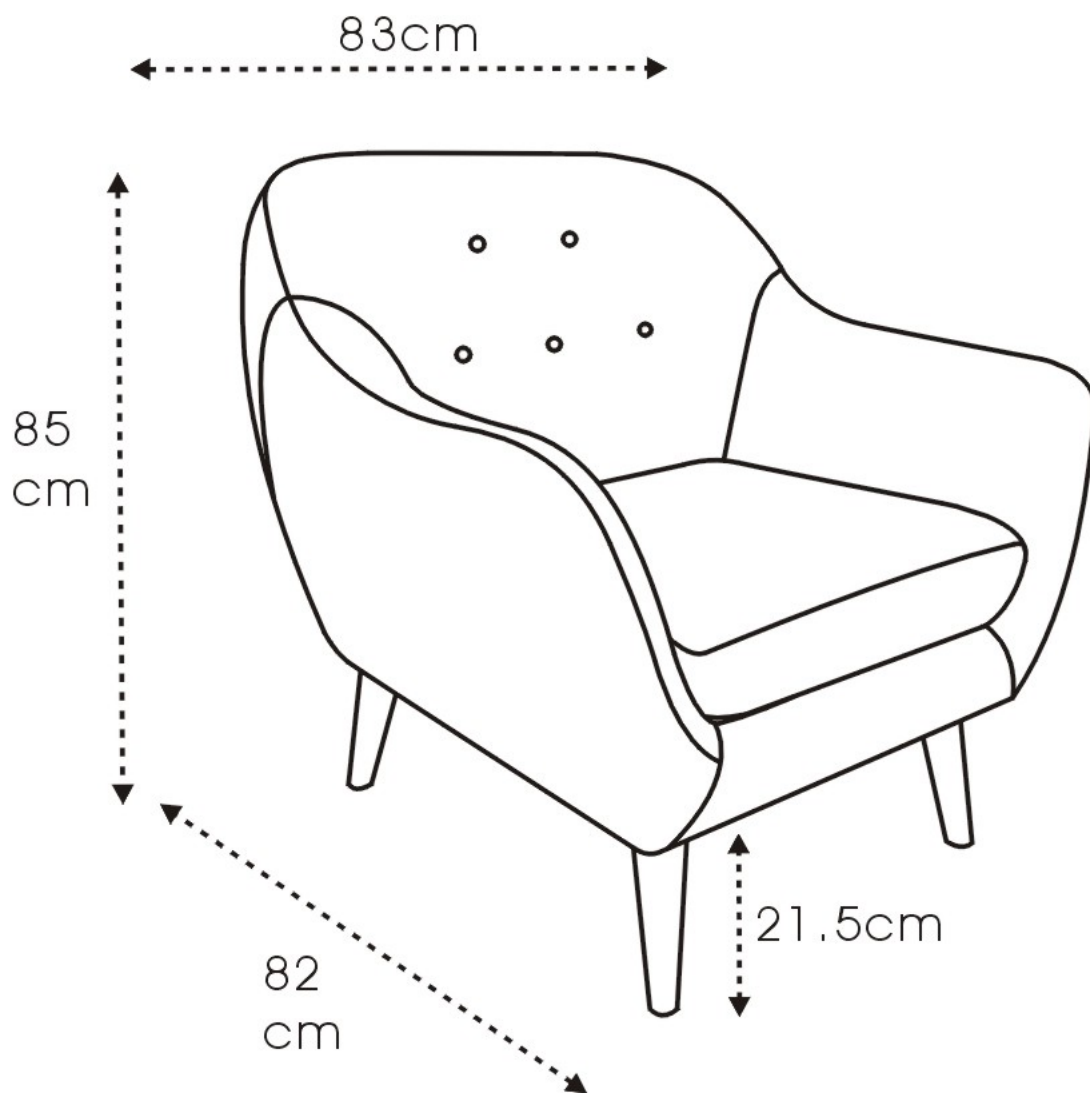
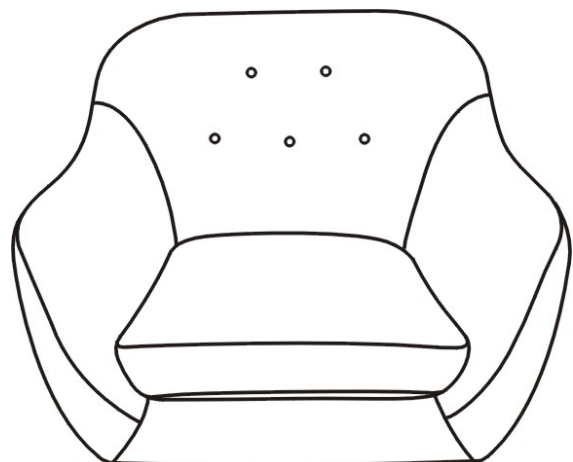


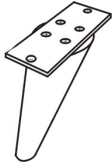
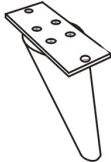

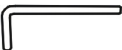

Elly

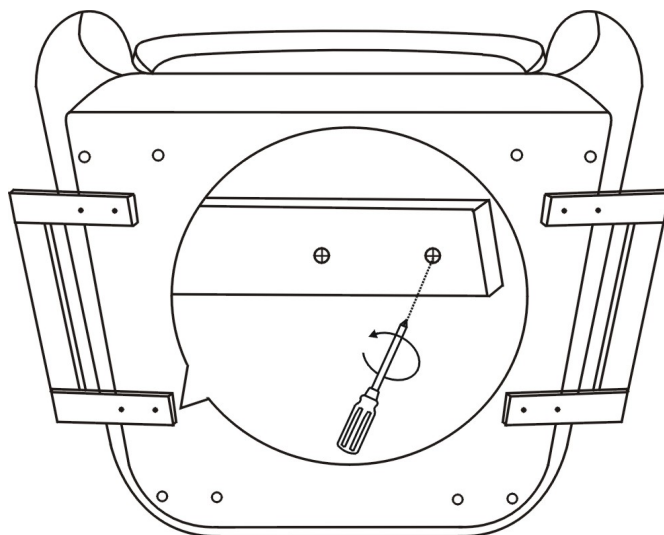


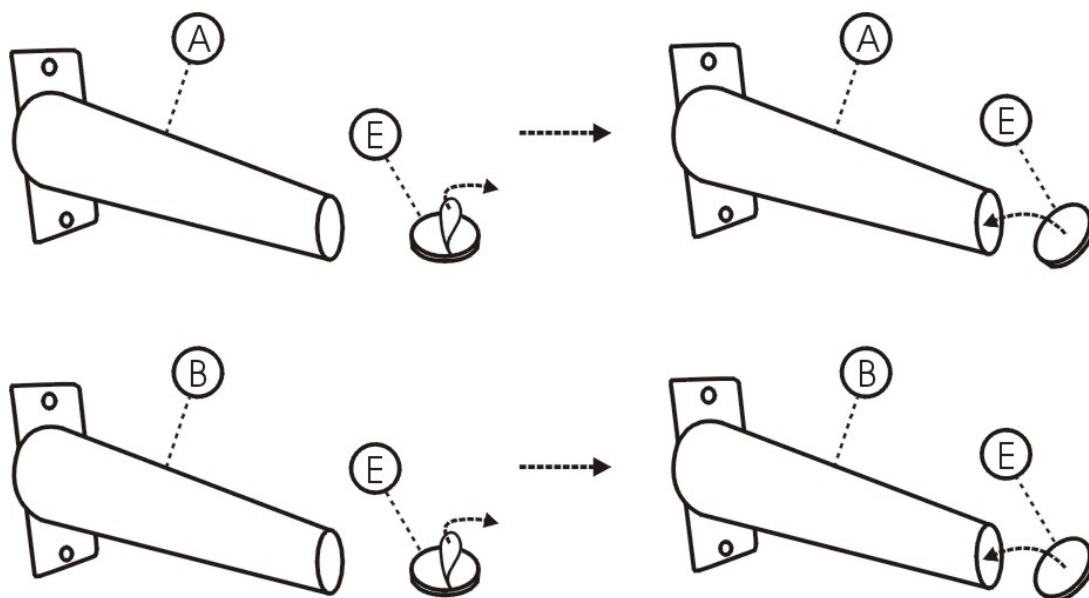
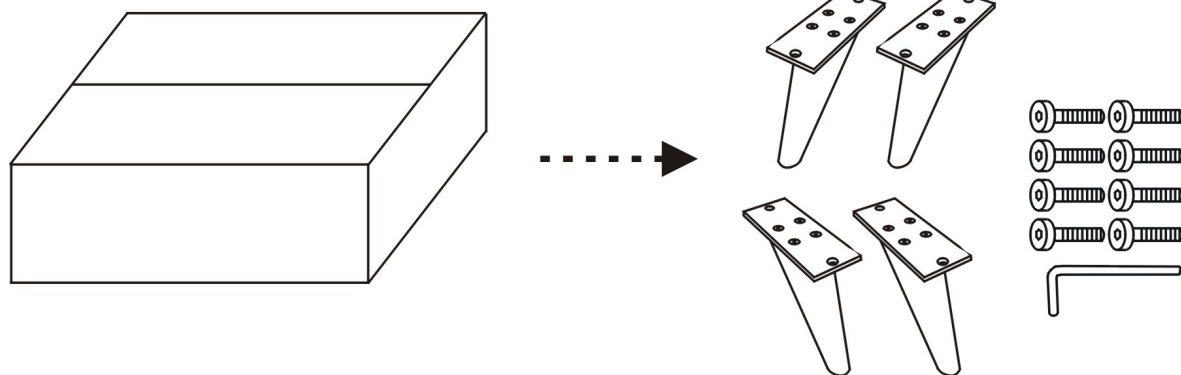
Elly

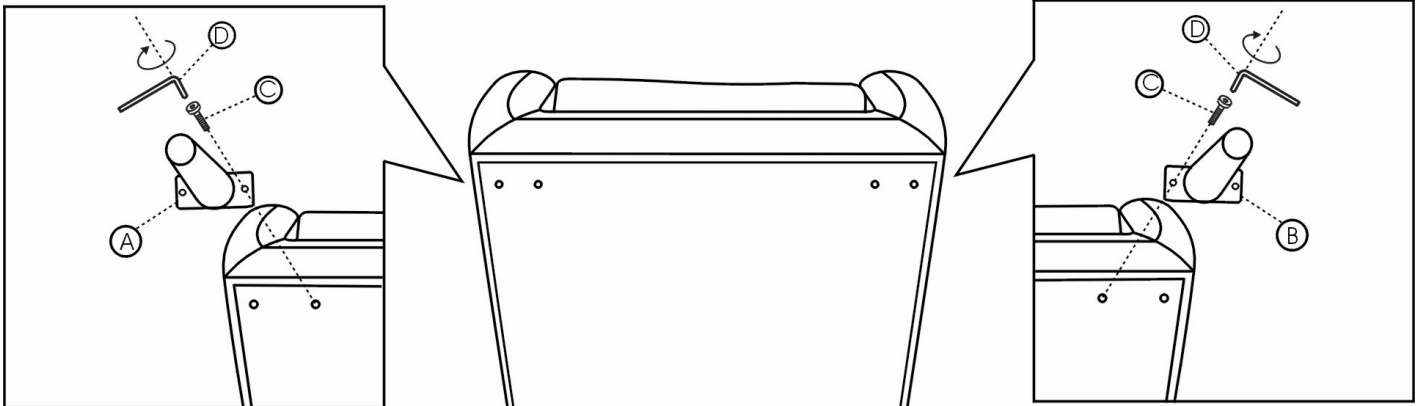


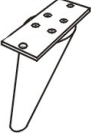



— 1 (x1)

| | | | | |
|---|---|---|---|--|
|  A x 2 |  B x 2 |  M8 x 40mm C x 8 |  M5 D x 1 |  E x 6 |
|---|---|---|---|--|







| | | | |
|--|--|---|--|
|  A × 2 |  B × 2 |  M8 × 40mm C × 8 |  M5 D × 1 |
|--|--|---|--|

