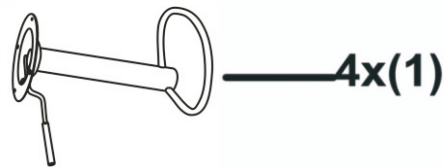
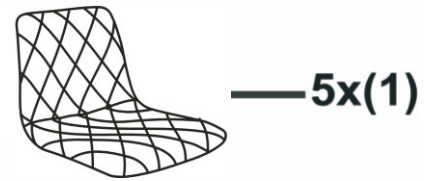


# EMU



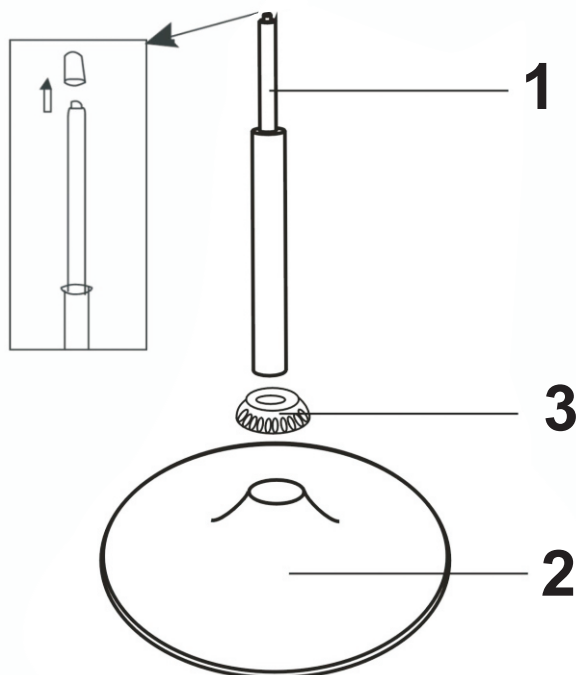
M6x16  
Ax2



M6x20  
Bx2

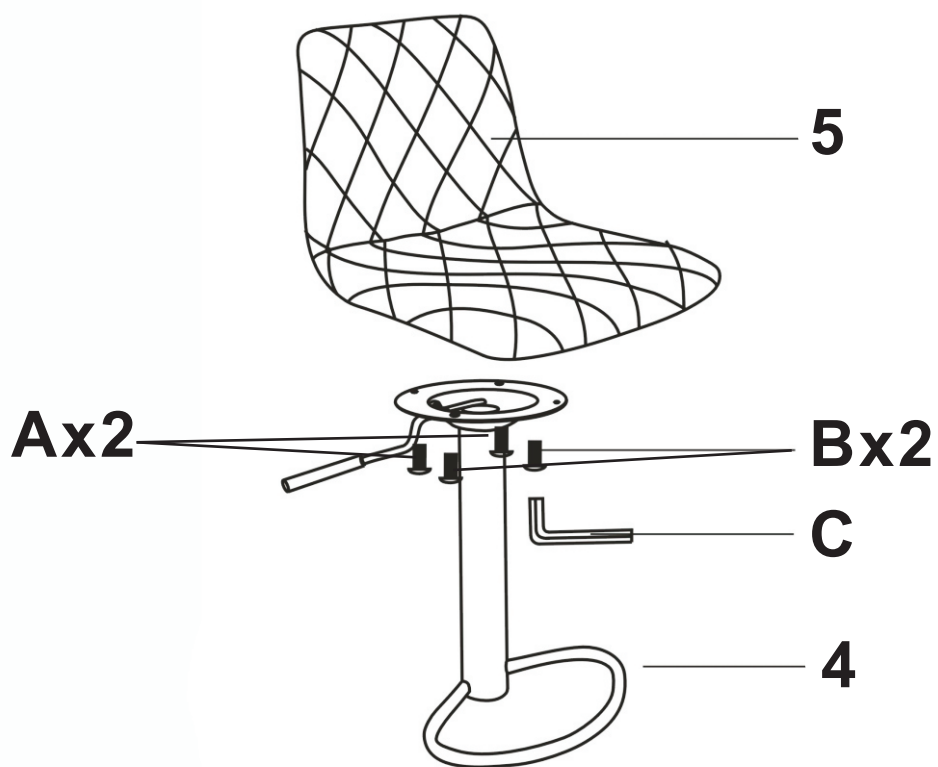


5MM  
Cx1



1

2



3

