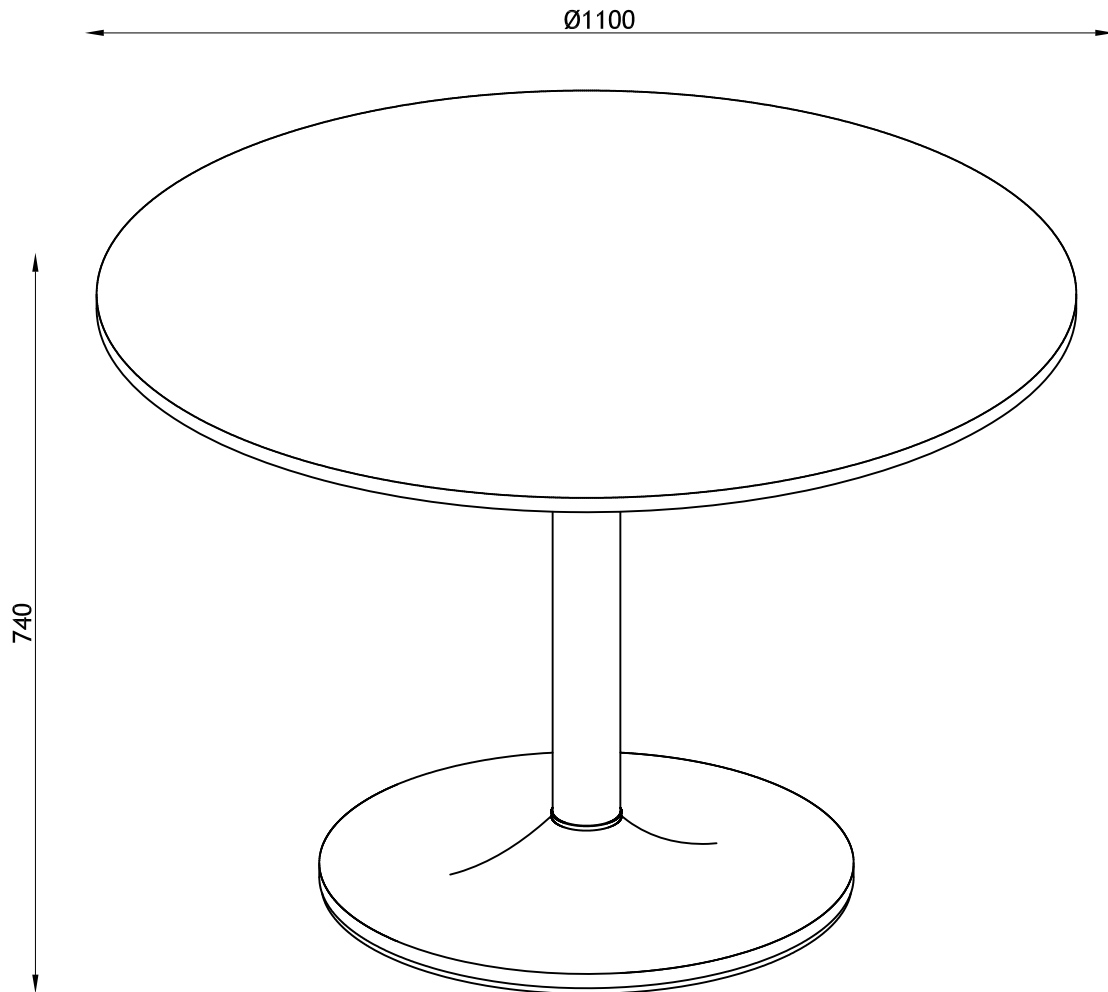


# IBIZA



**D:** Wichtig! Sorgfältig lesen und für spätere Verwendung aufbewahren.

**UK:** Important! Read carefully and retain for future reference.

**F:** Important! A lire soigneusement et à conserver.

**DK:** Vigtigt : Læs omhyggeligt og opbevar for senere anvendelse.

**SE:** Viktigt : Läs noggrant och spara för senare behov.

**ES:** Importante. Leer cuidadosamente las instrucciones y guardar para futuras referencias.

**I:** Importante! Leggere attentamente e conservare per future necessità.

**DK:** For at undgå at møblet ridses under samling, bør samlingen foretages på et blødt underlag - f.eks. et tæppe.

**UK:** Assembling of the furniture should take place on a soft surface e.g.a carpet in order to avoid scratching during assembly.

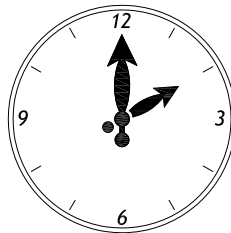
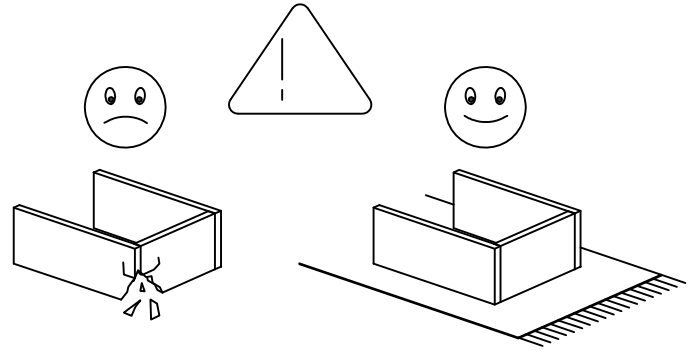
**D:** Um zu vermeiden, dass das Möbelstück gerissen wird, empfehlen wir unbedingt, es auf einer weichen Unterlage zu montieren - z.B. ein Teppich.

**F:** Afin d'éviter les rayures lors du montage, l'assemblage du meuble doit être effectué sur une surface douce - par exemple une couverture.

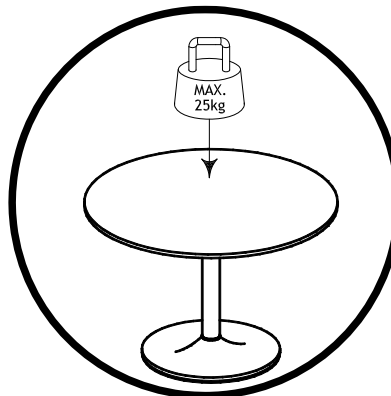
**SE:** För att möbelen inte ska repas vid montering bör den monteras på ett mjukt underlag - tex. på en matta.

**ES:** El montaje del sofa tiene que ser hecho en una superficie suave, como por ejemplo una alfombra o una manta , para evitar rozaduras durante el montaje.

**I:** Il montaggio del mobili dovrebbe essere eseguito su una superficie morbida, ad esempio su un tappeto, per evitare rigature dovute all'assemblaggio.



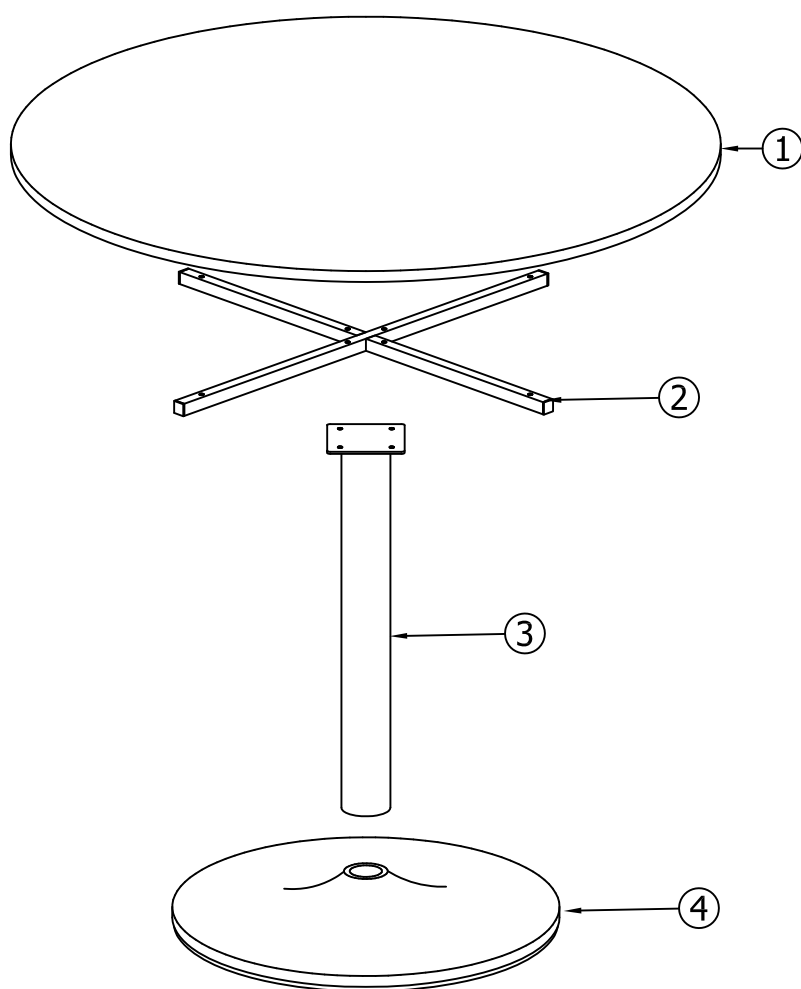
"15" min



**MAX.  
25kg**



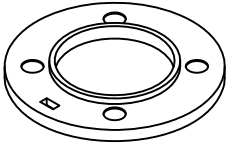

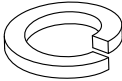
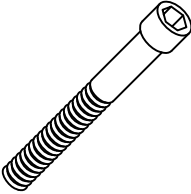
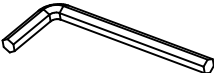

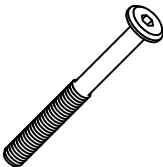

			✓
1	1	Ø1100x18	
2	1	800x800x20	
3	1	120x120x613,5	
4	1	Ø593x85	

ID nr. XXXX





mm
10
20
30
40
50
60
70
80
90
100
110
120

 M6x12mm Ax4	 M6x30mm Bx4	 Ø79/Ø43mm Cx1	 Ø70x3mm Dx1
 16/Ø10x3mm Ex1	 M10x85mm Fx1	 4mm Gx1	 8mm Hx1
 M6x85mm Kx1	 Ø9/6x1,5mm Lx1		

**D:** Falls Sie Ersatzteile benötigen, geben Sie bitte Modellnummer und Teilnummer, die Sie in der Montageanleitung findet an.

**UK:** In case you need spare parts please indicate model number and part number shown in the assembly instruction.

**F:** Dans le cas où vous auriez besoin de pièces détachées, nous vous prions de bien vouloir indiquer la référence du produit et celle de la pièce en question.


**DK:** Så fremt det er nødvendigt at rekvirere reservedele, opgiv venligst både modelnummer og det angivne nummer på reservedelen.

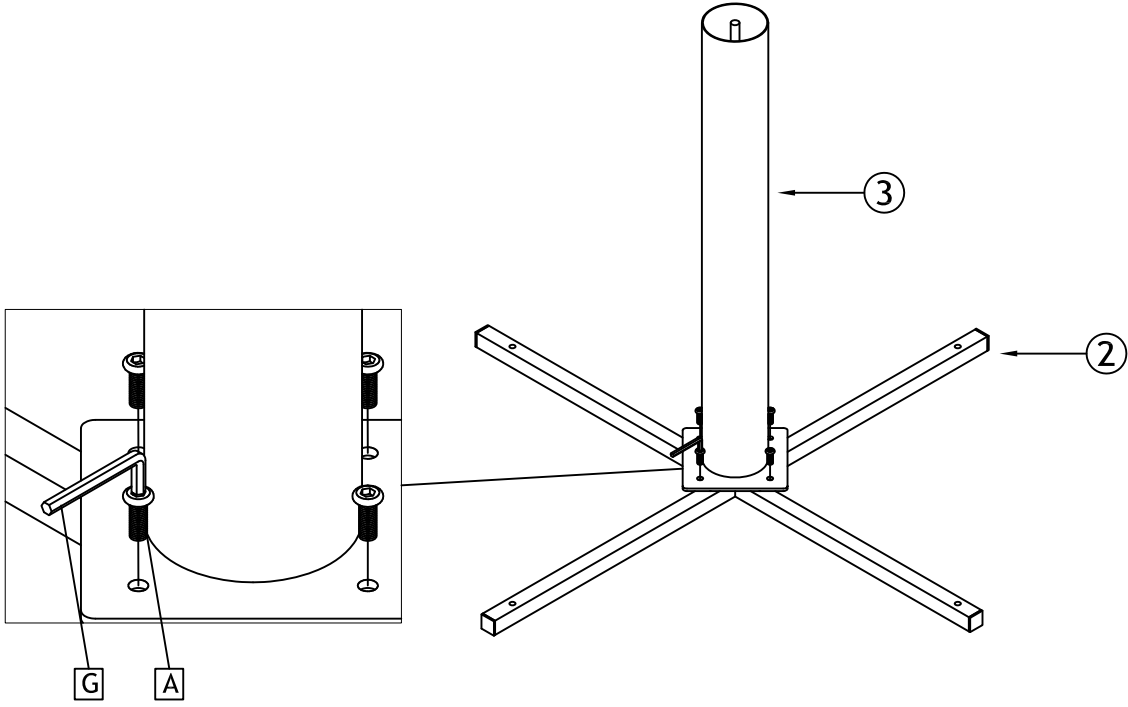
**SE:** Om det blir nödvändigt att beställa reservdelar, var vänlig uppge både modellnummer och det angivna numret på reservdelen.

**ES:** En caso de que usted necesite alguna pieza de cambio, por favor, indicar modelo y número conforme aparece en las instrucciones.

**I:** Nel caso in cui siano necessarie delle parti di ricambio, indicare il numero del modello e il numero della parte indicati nelle istruzioni di montaggio.

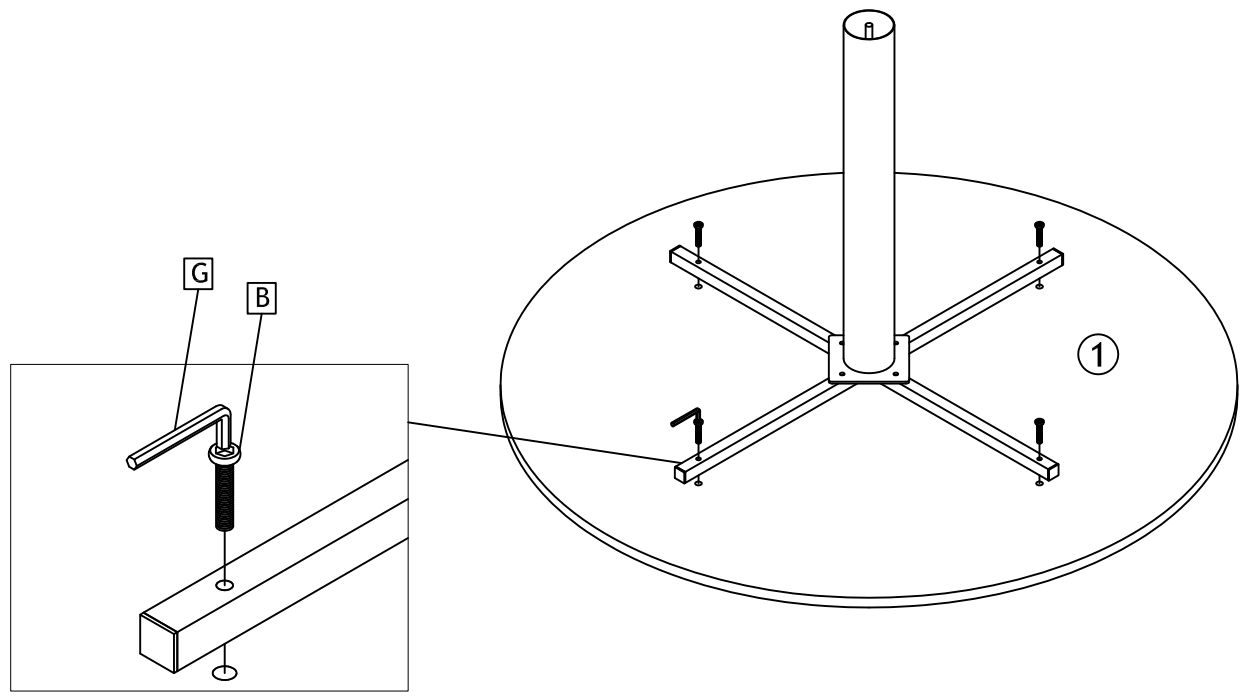
1

M6x12mm		Ax4		4mm	Gx1
---------	---	-----	---	-----	-----



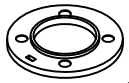
2

M6x30mm		Bx4		4mm	Gx1
---------	---	-----	---	-----	-----



3

Ø79/Ø43mm Ø70x3mm Ø16/10x3mm M10x85mm M6x85mm Ø9/6x1,5mm



Cx1



Dx1



Ex1



Fx1



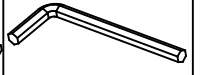
kx1



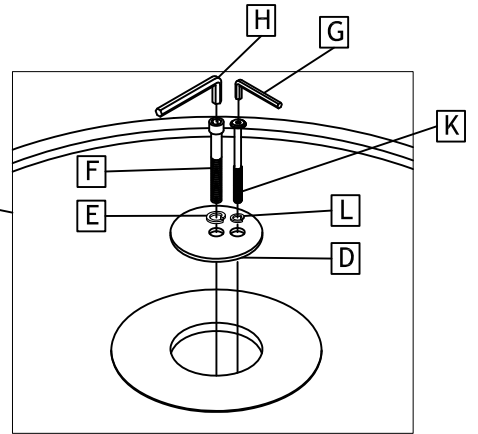
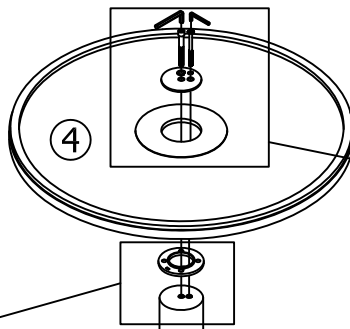
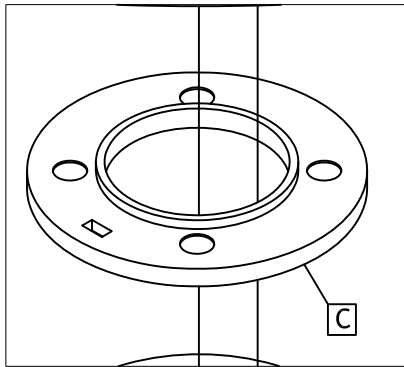
Lx1



4mm Gx1



8mm Hx1



4

