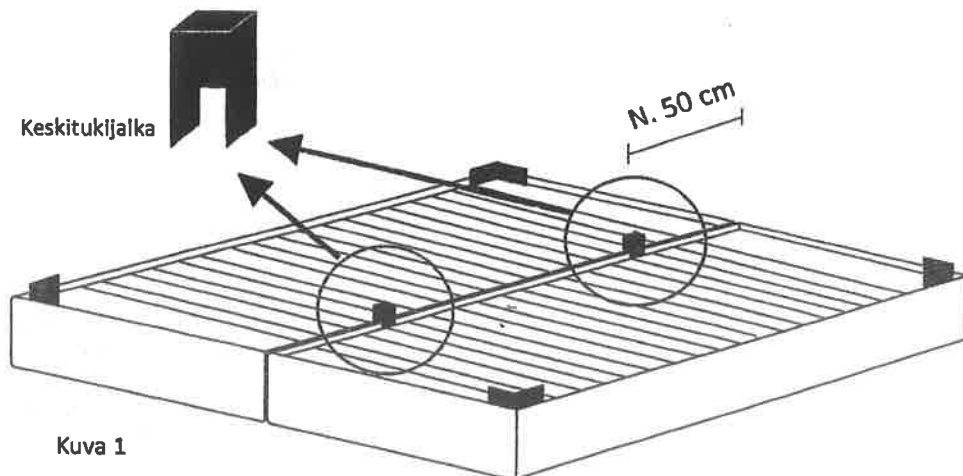
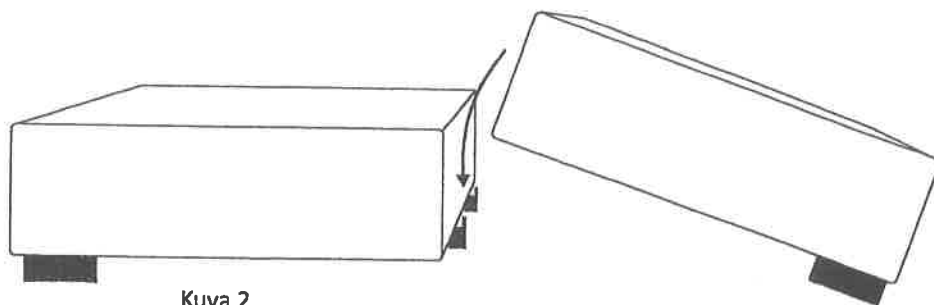


Jenkki­s­angyn jalkojen sijainti ja asentaminen



Kuva 1



Kuva 2

Jenkki­s­an­kyjen keskitukijalan sijainti ja asentaminen:

Kiinnit­­­­­ n­urkkajalat molempien runko­osioiden reunimmais­iin nurkkiin.

Keskitukijalat (2kpl) sijoitetaan jenkki­s­angyn runko­osi­oihin n 50 cm p­­h­h­an runko­osioiden p­h­st­ (kuva 1).

Aseta toinen runko­osio siten, ett­ se on kahden nurkkajalan ja molempien keskitukijalkojen varassa oikeinp­in. Aseta sen j­lkeen toinen runko­osio paikoilleen (kuva 2). Kun molemmat runko­osiot ovat paikoillaan, aseta niiden p­h­lle joustinpatja ja petauspatja paikoilleen.