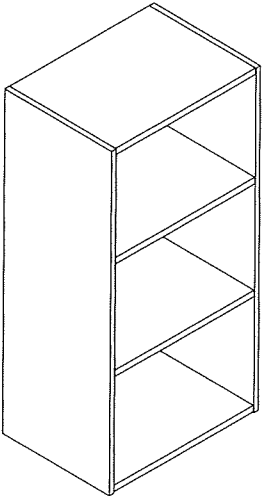
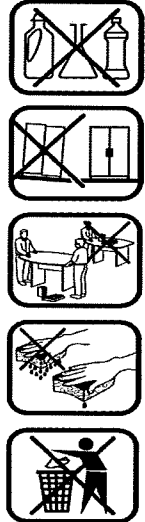


NOTICE DE MONTAGE

02/02/2016

NOTE OF ASSEMBLY / INSTRUCCIONES DE MONTAJE / MONTAGE-ANLEITUNG

REFERENCE NO. REFERENCE NO. REFERENCIA NO. REFERENZ-NR.	149607 TURQ 149607 ROUG	-Bleu Turqois / Blue Turquoise / Azul Turquesa / Turquoise Blau -Rouge / Red / Rojo / Rot
NOM DU PRODUIT PRODUCT NAME NOMBRE DEL PRODUCTO PRODUKTBEZEICHNUNG	KLIK BICOLORE BIBLI 3 NICHES	
EAN:	3517920635443 3517920635436	-Bleu Turqois / Blue Turquoise / Azul Turquesa / Turquoise Blau -Rouge / Red / Rojo / Rot
		



FR

1. Repérez les pièces constituant votre meuble.
2. Regroupez et comptez la quincaillerie.
3. Munissez vous de l'outillage nécessaire.
4. Aménagez vous une zone de montage, la moquette ou une couverture protégera des rayures.
5. Procédez au montage, ne jamais forcer sur les assemblages, resserez les vis après quelques temps d'usage.

GARDEZ VOTRE NOTICE DE MONTAGE.
 SI UNE PIÈCE VENAIT A MANQUER ELLE SERA LE MOYEN LE PLUS CLAIR POUR COMMUNIQUER AVEC VOTRE MAGASIN.



EN

1. Identify the parts which make up your piece of furniture
2. Gather the hardware parts and count them.
3. Have the necessary tools ready.
4. Organize a space for assembly, wall carpeting or a blanket will protect the furniture against scratches.
5. Mount the furniture, never force the parts to be assembled.

TIGHTEN THE SCREWS AFTER IT HAS BEEN USED FOR SOME TIME.
 KEEP THE ASSEMBLY INSTRUCTION SINCE IT WILL HELP YOU WHEN YOU GET IN TOUCH WITH THE STORE IF A PART SHOULD BE MISSING.



ES

1. Localice las piezas que componen su mueble.
2. Reagrupe y cuente la tornilleria.
3. Prepare las herramientas necesarias.
4. Prepare una zona de montaje, la moqueta o una manta protegerá de arañazo.
5. Proceda al montaje, no forzar sobre los embalages, apretar los tornillos después de algún tiempo de uso.

GUARDAR LAS INSTRUCCIONES DE MONTAJE.
 SI UNA PIEZA LE FALTASE, SERA LA MANERA MAS FACIL DE COMUNICARSE CON SU PROVEEDOR.



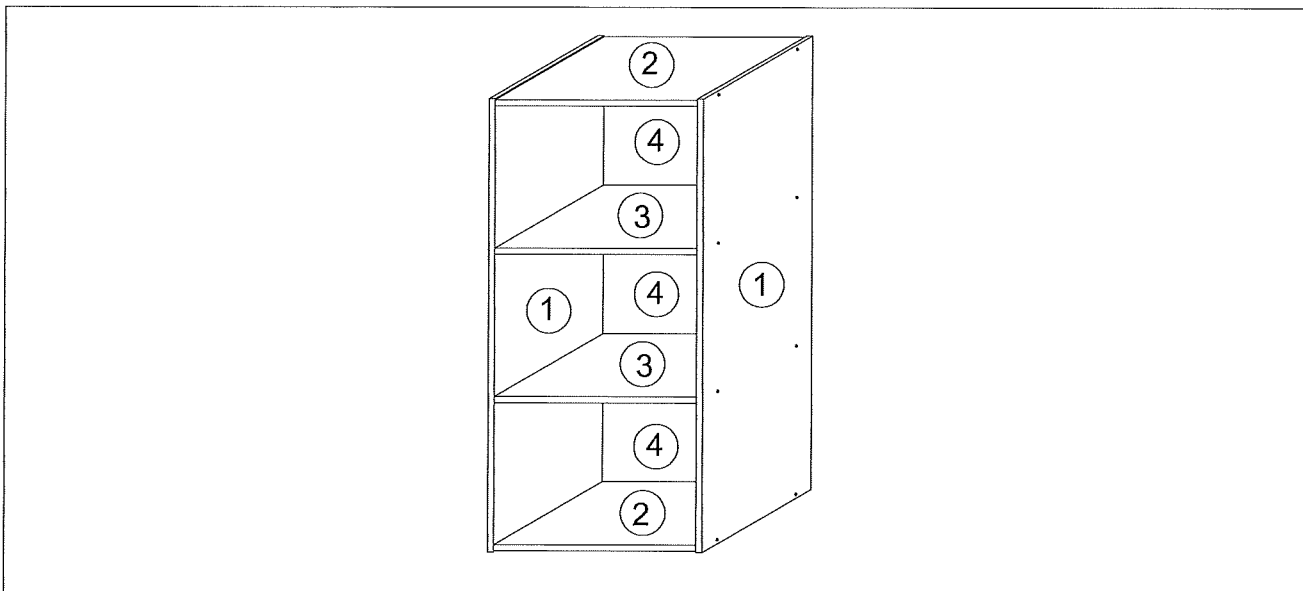
DE

1. Bitte überprüfen Sie, ob alle Einzelteile Ihres Möbelstücks vorhanden sind.
2. Bitte überprüfen Sie, ob alle Schrauben und Verbindungsteile für die Montage vorhanden sind.
3. Halten Sie alle notwendigen Montage-Werkzeuge für ihren Einsatz gebrauchsbereit.
4. Bereiten Sie einen passenden Ort für die Montage vor. Ein Teppichboden oder ähnliches schützt vor Kratzern.
5. Beginnen Sie mit der Montage. Lassen Sie sich Zeit und fügen Sie die Einzelteile nie mit Gewalt zusammen.

Um einen langfristigen und einwandfreien Gebrauch zu gewährleisten, ziehen Sie die einzelnen Schrauben regelmäßig nach längerer Nutzung des Möbelstücks fest.
 Bitte bewahren Sie diese Montageanleitung auf. Diese gewährleistet im Problemfall einen reibungslosen und schnellen Kommunikationsaustausch mit dem Kundenservice Ihres Geschäfts.

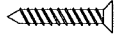
Meuble à usage domestique / House furniture / Meuble a uso domestico / Möbel für den häuslichen Wohngebrauch

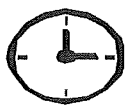
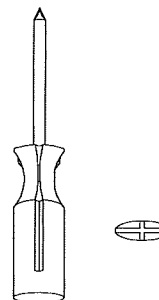
780-13BCM1-0



NO.	Taille	Qté	Ctn no.
NO.	Size	Qty	Ctn no.
NO.	Tamaño	Cant	Ctn no.
Nr.	Мәре	Anzahl	Ktn nr.
1	800 x 290 x 12mm	2	1
2	376 x 288 x 12mm	2	1
3	376 x 288 x 12mm	2	1
4	257.5 x 383.5 x 2.5mm	3	1

Quincailleries/Hardware/Herrajes-Ctn no./Kto . nr	1
---	---

107	x 16
	
4.5 X 38MM	



TEMPS DE MONTAGE :30 MINUTES
 SET-UP TIME :30 MINUTES
 TIEMPO DE MONTAJE :30 MINUTOS
 MONTAGEZEIT:30 MINUTEN



OUTILLAGE:
 TOOLS:
 HERRAMIENTAS:
 WERZEUGE;



NOMBRE DE PERSONNES :01
 NUMBER OF PERSONS :01
 NUMERO DE PERSONAS :01
 NOTWENDIGE PERSONEN:01

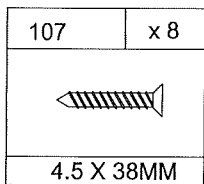
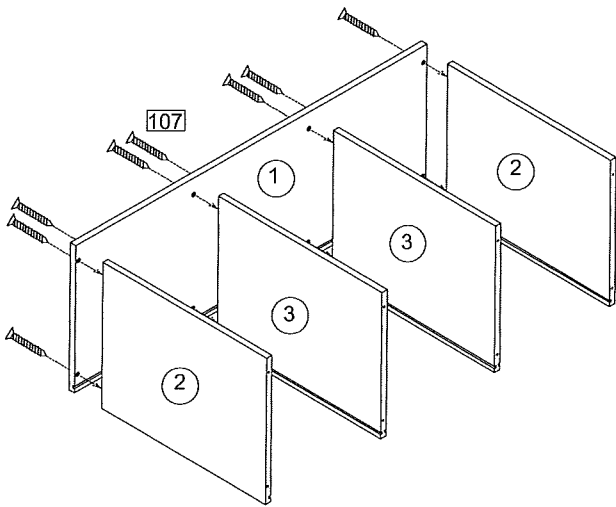


POUR L'ENTRETIEN,UN CHIFFON DOUX SUFFIRA
 FOR GENERAL CARE,A PIECE OF CLOTH WILL BE
 ENOUGH.
 PARA EL CUIDADO GENERAL, UN PEDAZO DE PAÑO
 SERÁ SUFICIENTE
 HALTEN SIE FÜR EINE SAUBERE MONTAGE EIN
 FEUCHTES TUCH BEREIT.

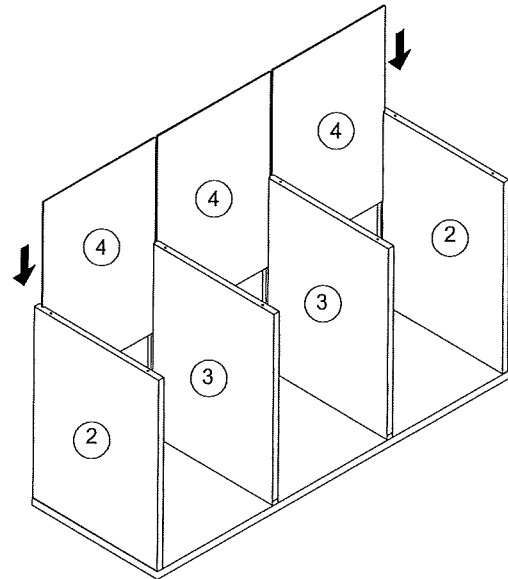
SAV / Spareparts / Pos Ventas / Einzelteile	EAN
(No./Nr) x (Qté/Qty/Cant/Anzahl)	
107 X 16	

Meuble à usage domestique / House furniture / Meuble a uso domestico / Möbel für den häuslichen Wohngebrauch

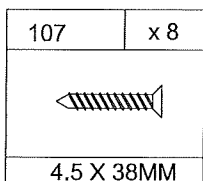
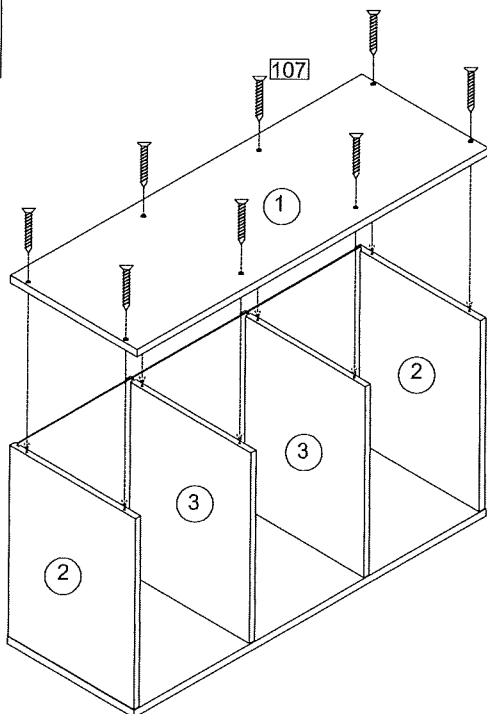
1



2



3



4

