



3 vuodesohva

1

2



TECHNICAL FEATURES - TEKNISET TIEDOT

UPHOLSTERY VERHOILU

Leather
Nahka



Fabric
Kangas



Combination
Yhdistelmä



LEGS JALAT

Plastic
Muovi



Metal
Metalli



Wood
Puu



Wood colour options - Puuväri vaihtoehdot

Natural
LV



Walnut
Pähkinä



Wenge



DECORATION STRIPS KORISTELISTAT

Upholstered
Verhoiltu



Wooden
Puiset



Not available
Ei saatavilla



COMFORT ISTUINMUKAVUUS

Feather
Höyhen



Soft



Medium



Hard



Superior



Pocketed springs
Pussijouset



FUNCTION TOIMINNOT

Bed mechanism
Vuodemekanismi



Recliner



Electric recliner
Sähkörecliner



Electric slider
Liukumekanismi



EXTRA FEATURES LISÄVARUSTEET

Contrast stitching
Efektitikkaus



Audio



Headrest
Niskatuki

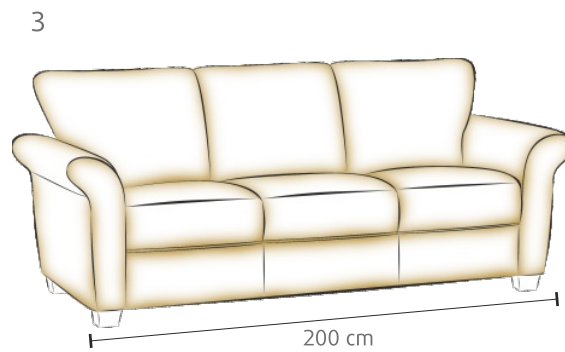
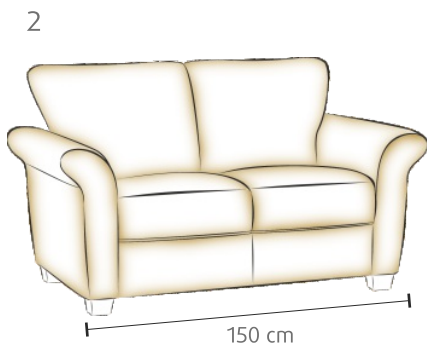
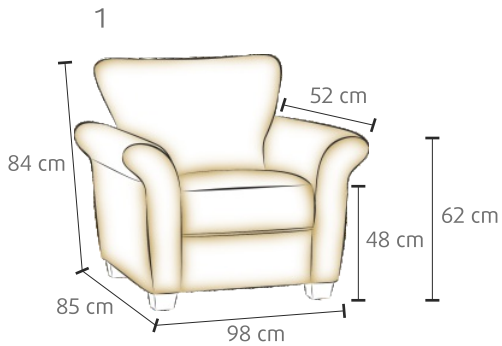


Bar

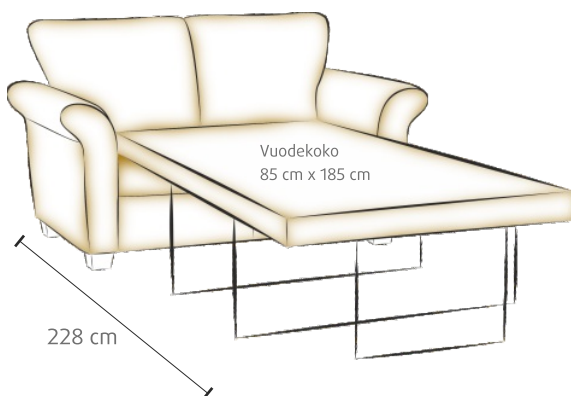




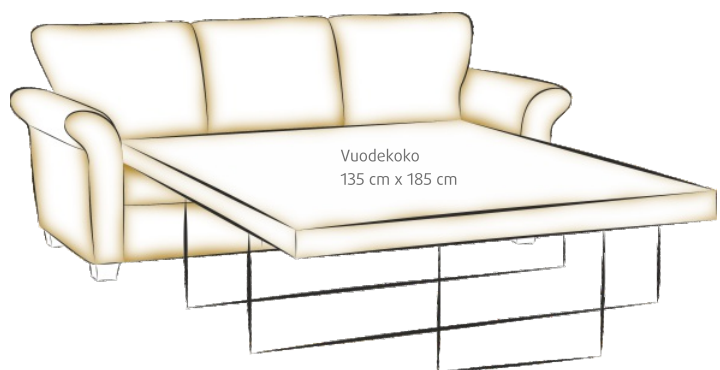
QR-Code



2 vuodesohva



3 vuodesohva



© Pohjanmaan Kaluste LTD. 2013

all measurements with legs
tolerance of measurements +/- 3 cm

