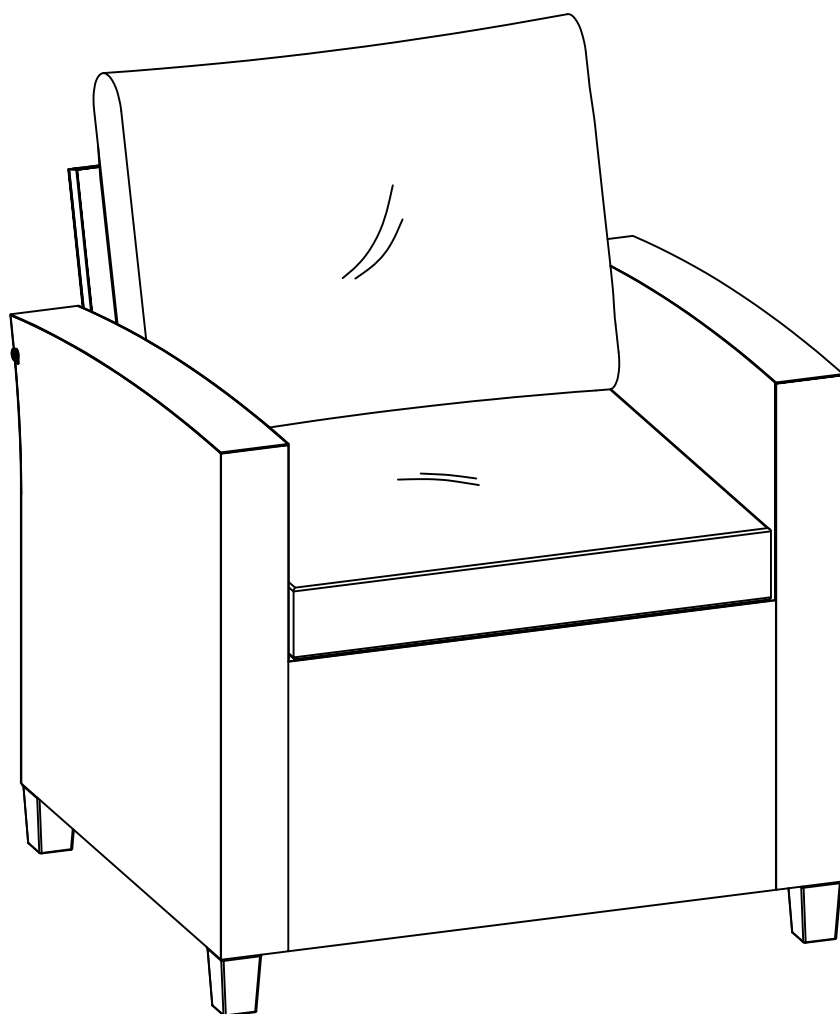
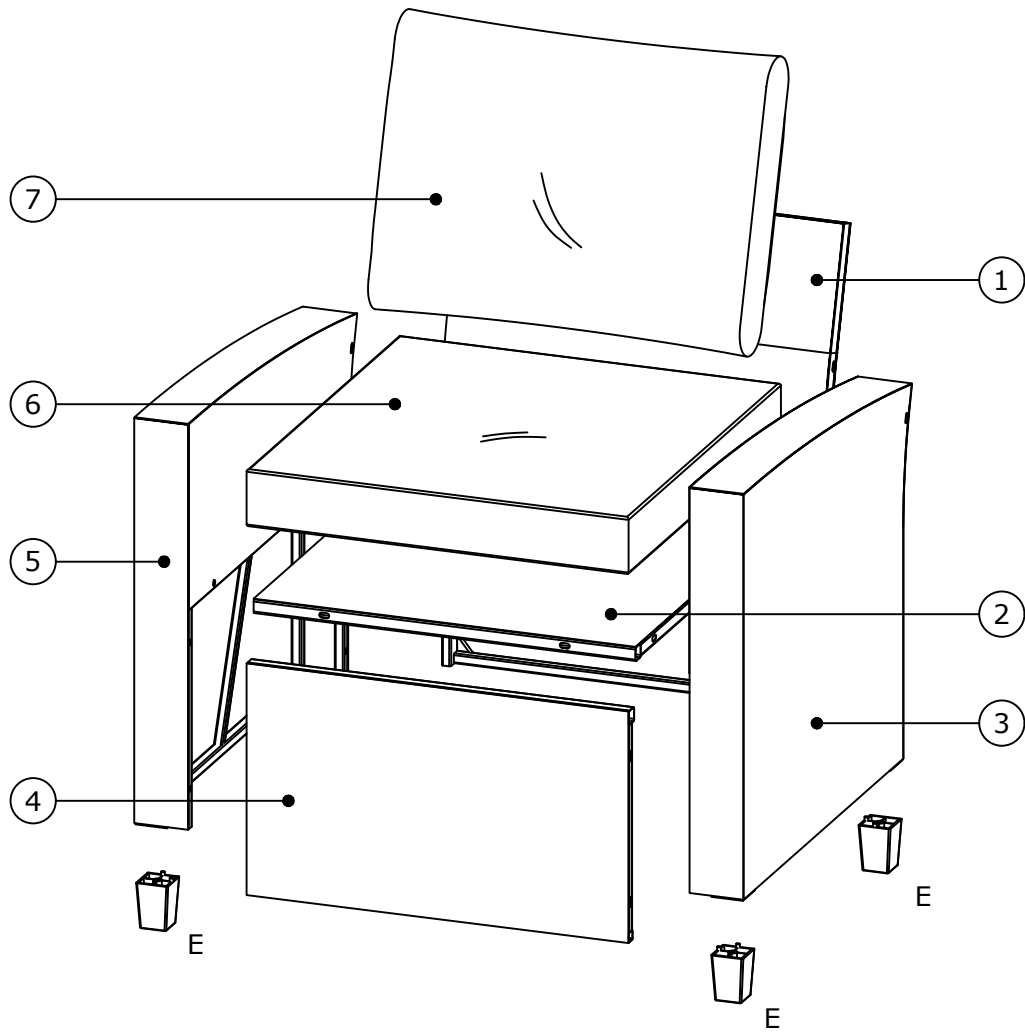

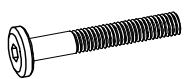

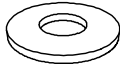
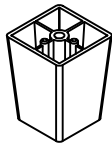




MEMPHIS-LEPOTUOLI






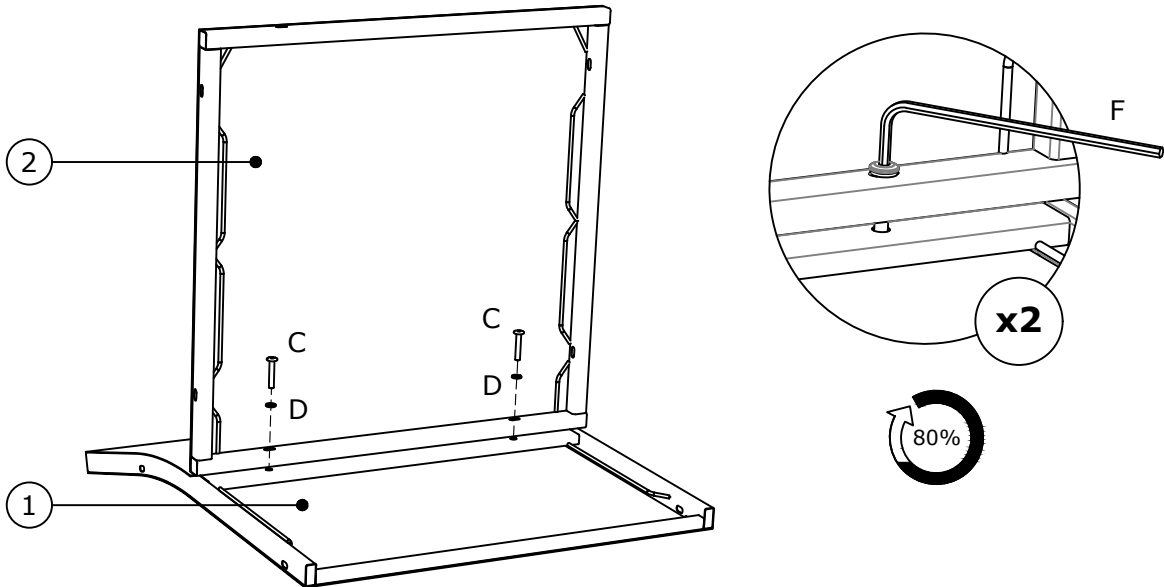
- | | | | | | | |
|-------|-------|-------|-------|-------|-------|-------|
| ① x 1 | ② x 1 | ③ x 1 | ④ x 1 | ⑤ x 1 | ⑥ x 1 | ⑦ x 1 |
|-------|-------|-------|-------|-------|-------|-------|






<p>A x 2</p>  <p>M6x110 mm</p>	<p>B x 4</p>  <p>M6x55 mm</p>	<p>C x 14</p>  <p>M6x40 mm</p>	<p>D x 16</p>  <p>Ø16x1 mm</p>	<p>E x 4</p>  <p>48x48x63 mm</p>
<p>F x 1</p>   <p>4 mm</p>				

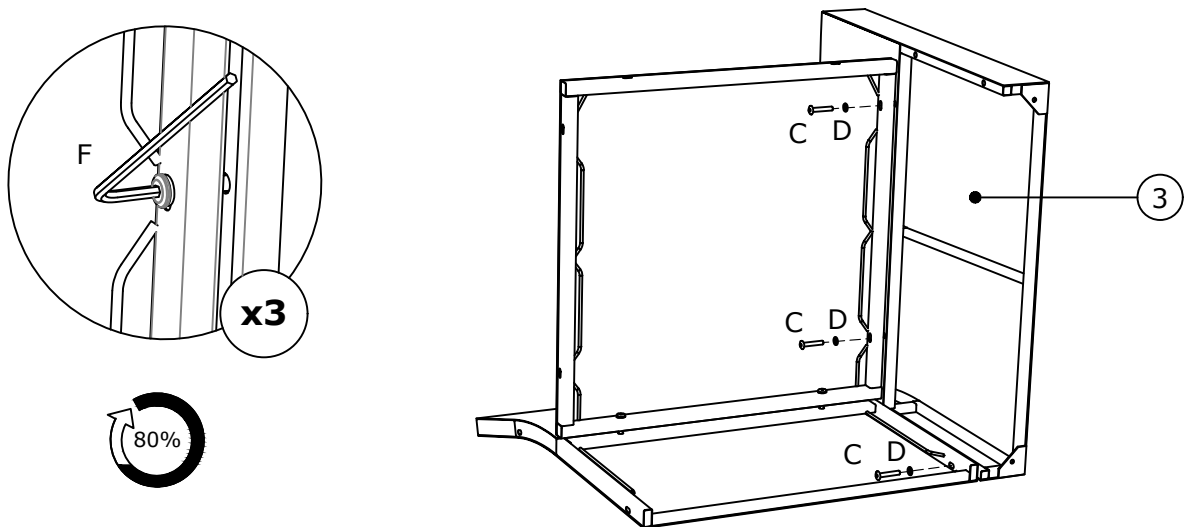
1

C x 2  M6x40 mm	D x 2  Ø16x1 mm	F x 1  4 mm	
--	--	--	--






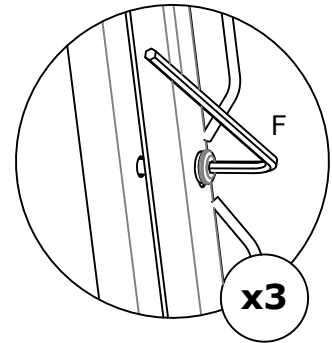
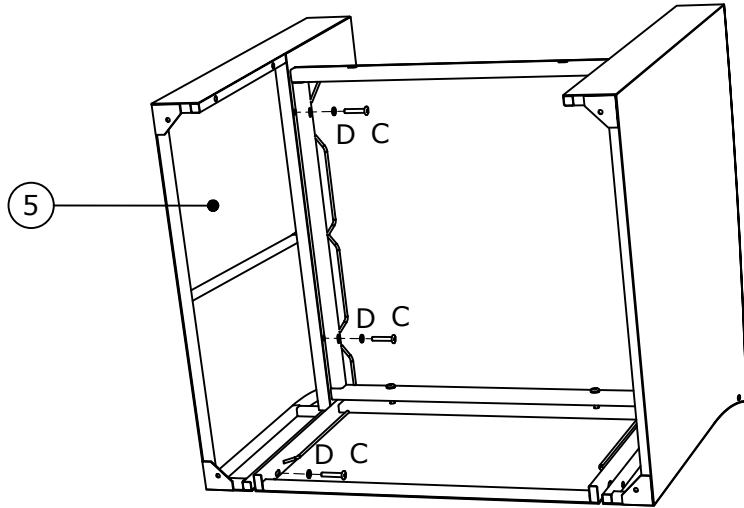
2

C x 3  M6x40 mm	D x 3  Ø16x1 mm	F x 1  4 mm	
--	--	--	--







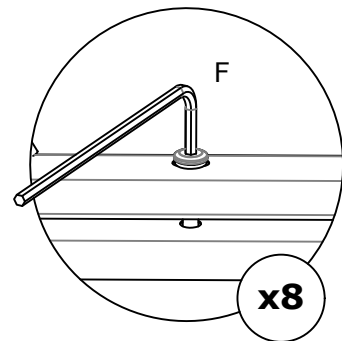
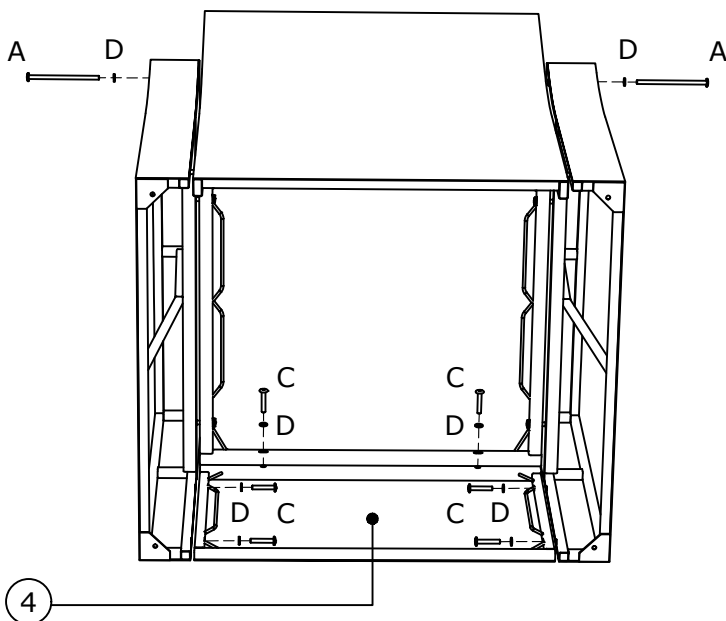
3

C x 3  M6x40 mm	D x 3  Ø16x1 mm	F x 1  4 mm	
--	--	--	--


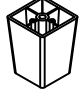



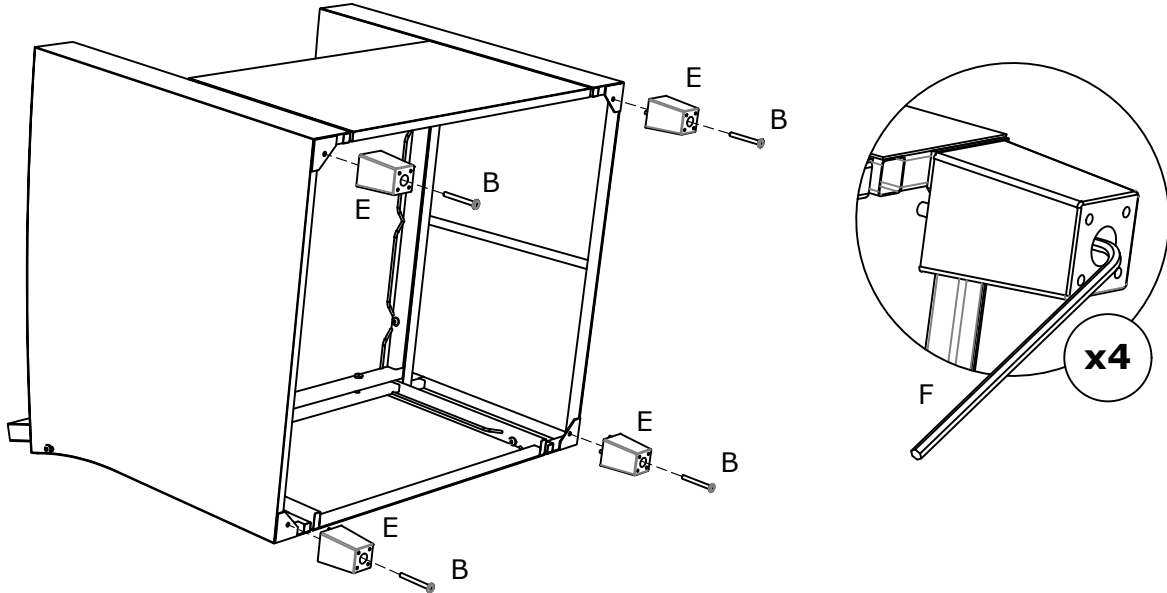
4

A x 2  M6x110 mm	C x 6  M6x40 mm	D x 8  Ø16x1 mm	F x 1  4 mm	
---	--	--	--	--



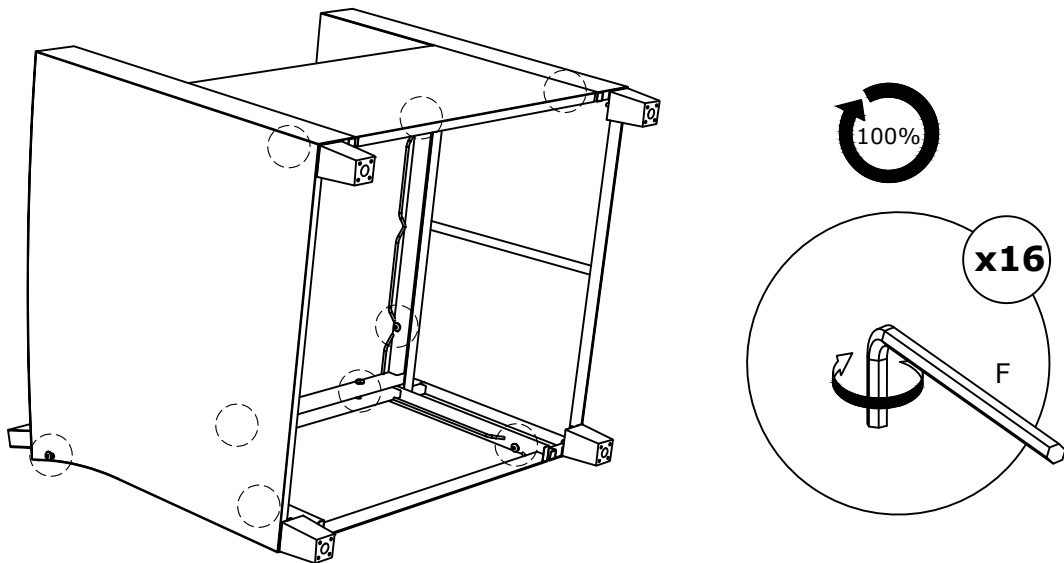
5

<p>B x 4</p>  <p>M6x55 mm</p>	<p>E x 4</p>  <p>48x48x63 mm</p>	<p>F x 1</p>  <p>4 mm</p>	
--	---	--	--

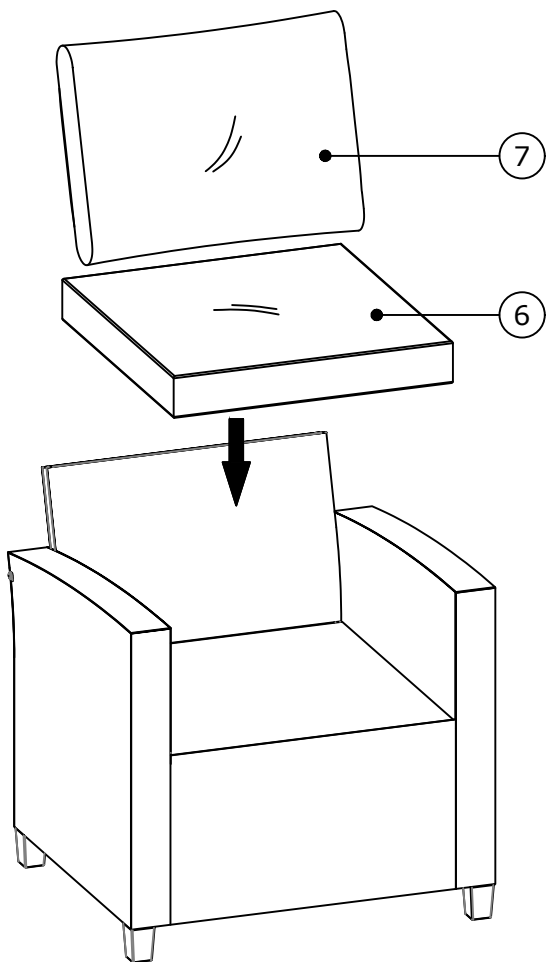


6

<p>F x 1</p>  <p>4 mm</p>	
--	--



7



8

