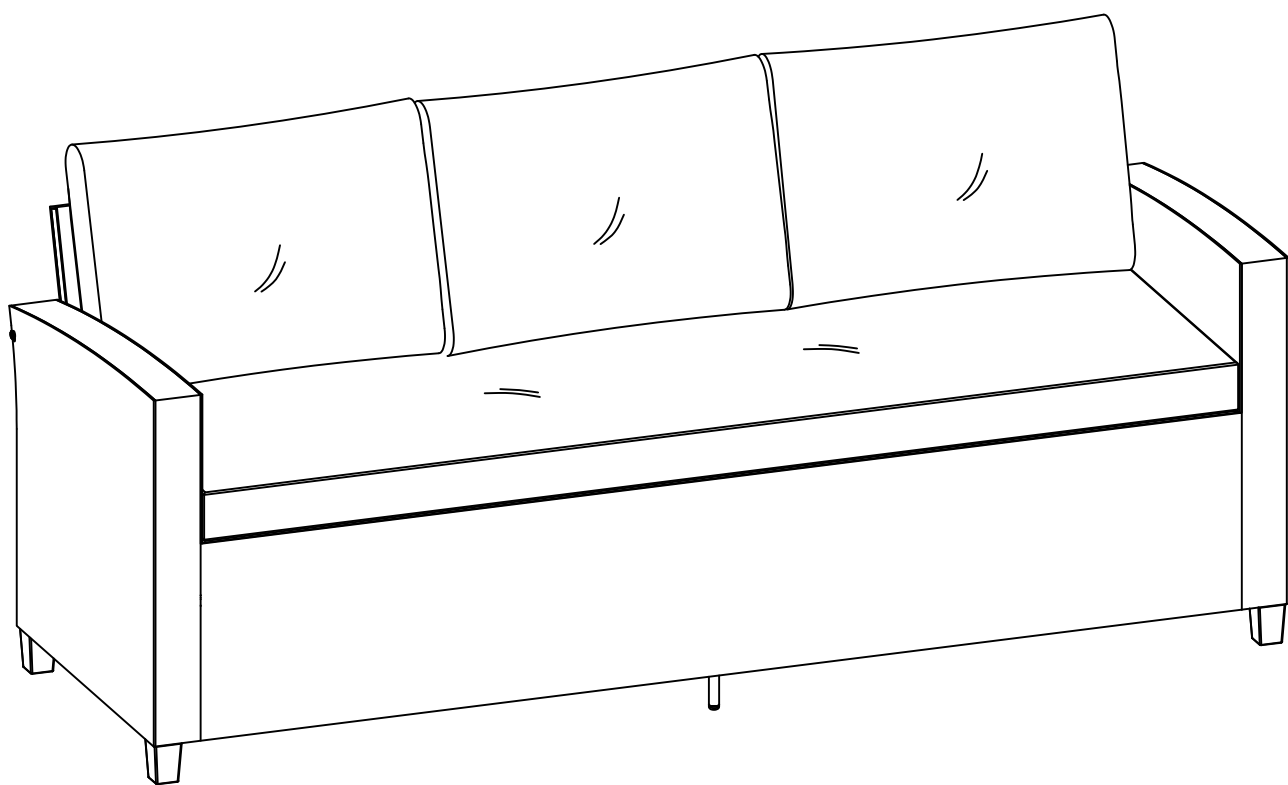
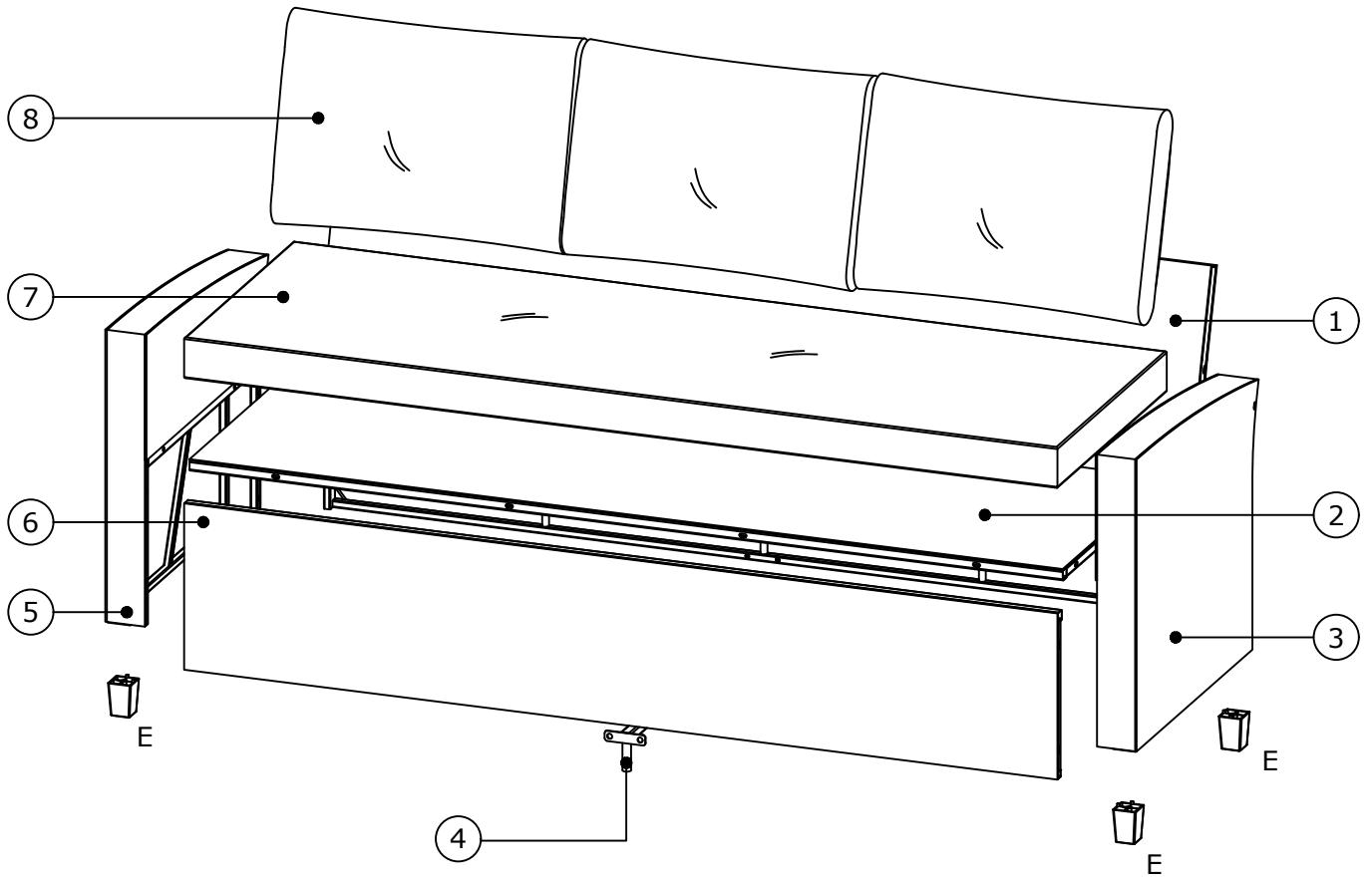

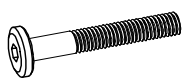

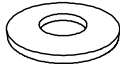
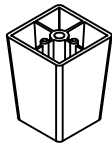

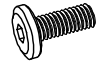


MEMPHIS 3H SOHVA






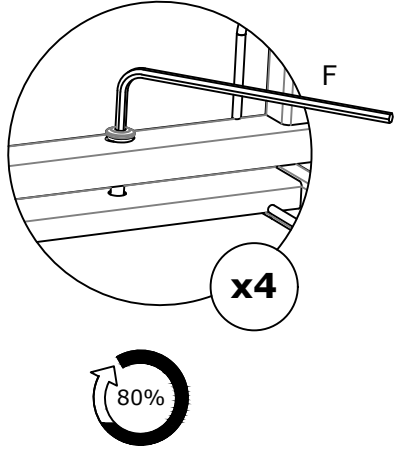
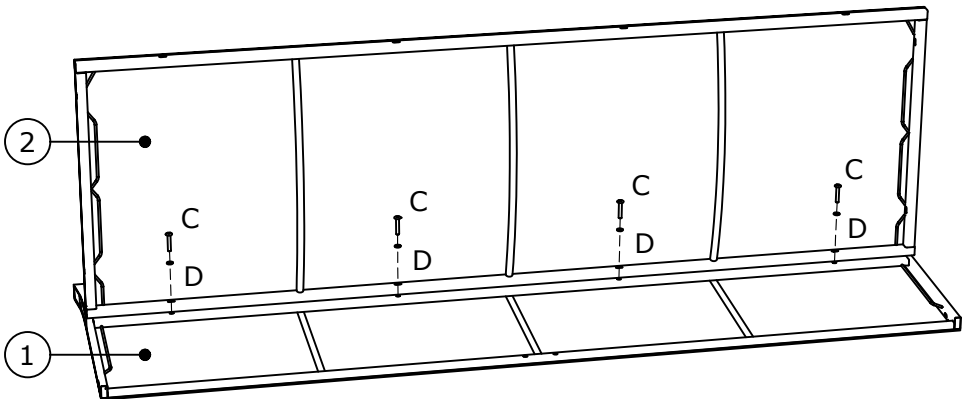
① x 1	② x 1	③ x 1	④ x 1	⑤ x 1	⑥ x 1	⑦ x 1	⑧ x 3
-------	-------	-------	-------	-------	-------	-------	-------






<p>A x 2</p>  <p>M6x110 mm</p>	<p>B x 4</p>  <p>M6x55 mm</p>	<p>C x 18</p>  <p>M6x40 mm</p>	<p>D x 24</p>  <p>Ø16x1 mm</p>	<p>E x 4</p>  <p>48x48x63 mm</p>
<p>F x 1</p>  <p>4 mm</p>	<p>G x 4</p>  <p>M6x15 mm</p>			

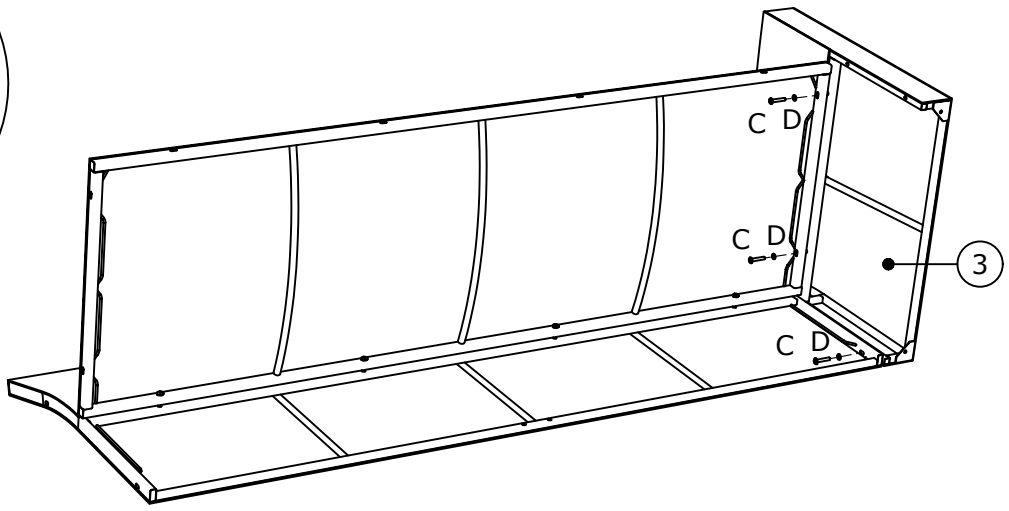
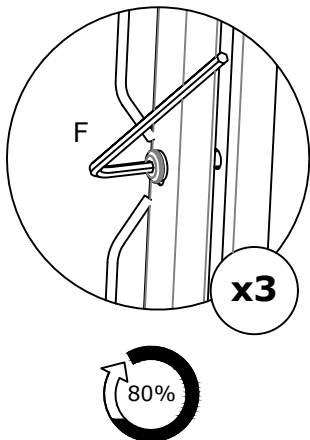
1

C x 4  M6x40 mm	D x 4  Ø16x1 mm	F x 1  4 mm	
--	--	--	--






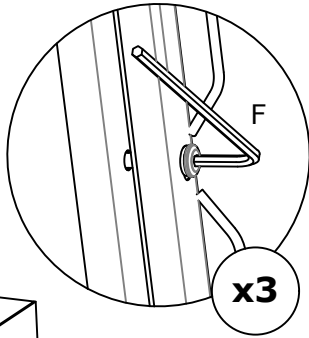
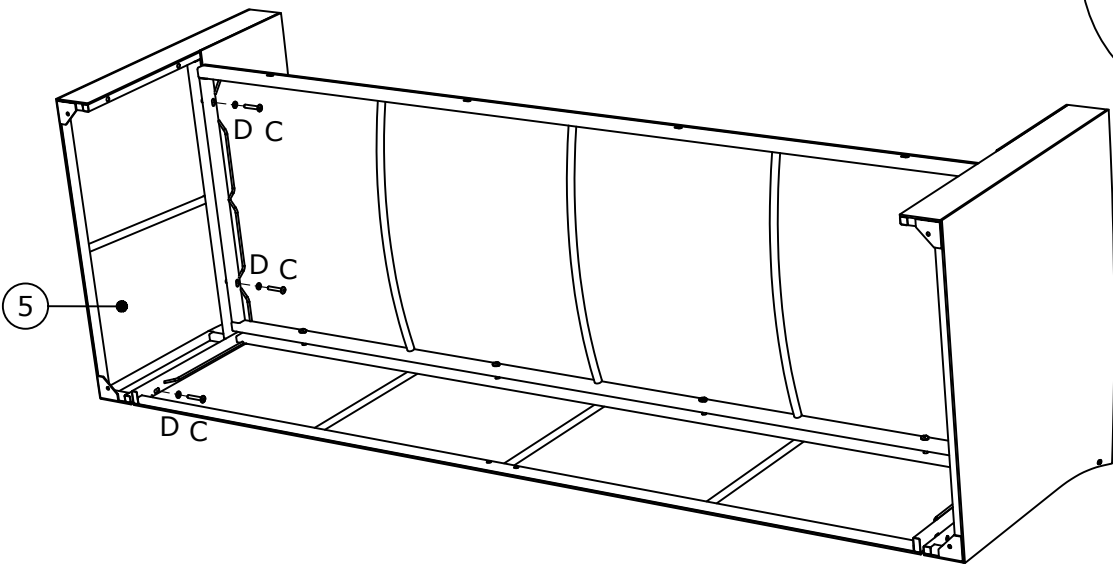
2

C x 3  M6x40 mm	D x 3  Ø16x1 mm	F x 1  4 mm	
--	--	--	--







3

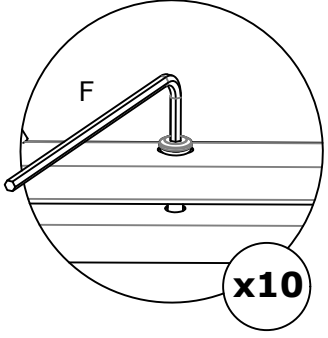
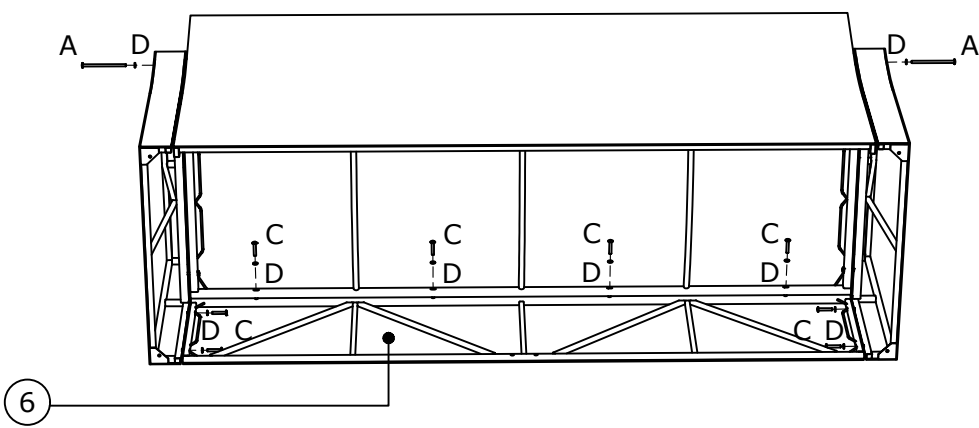
C x 3  M6x40 mm	D x 3  Ø16x1 mm	F x 1  4 mm	
--	--	--	--



80%




4

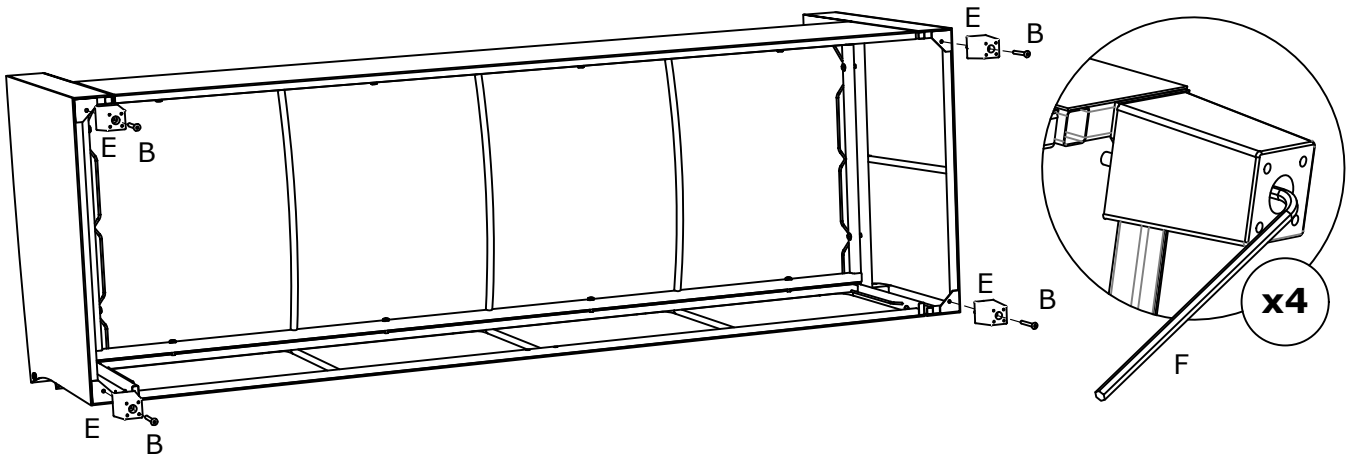
A x 2  M6x110 mm	C x 8  M6x40 mm	D x 10  Ø16x1 mm	F x 1  4 mm	
---	--	---	--	--






80%

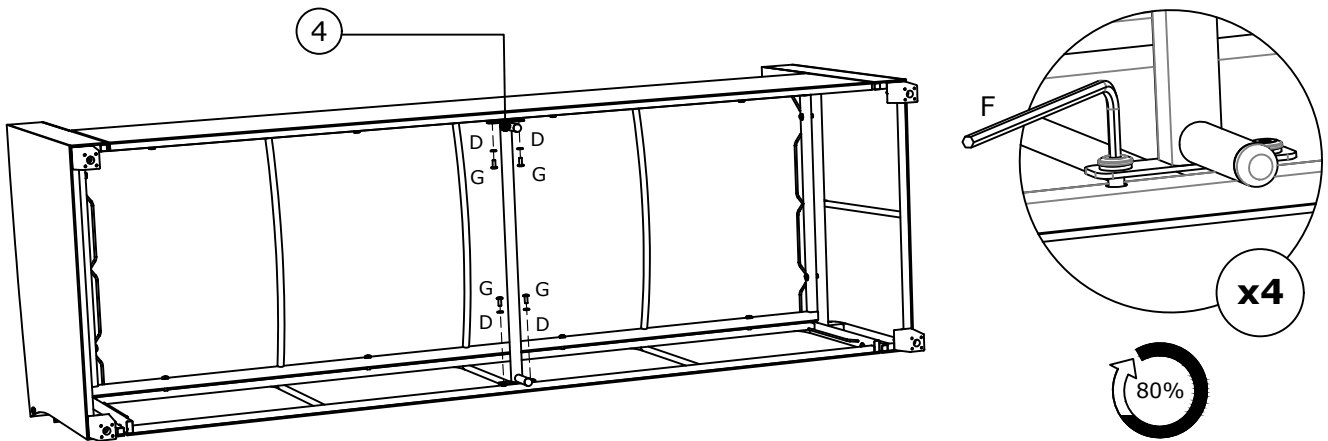
5

B x 4  M6x55 mm	E x 4  48x48x63 mm	F x 1  4 mm	
--	---	--	--



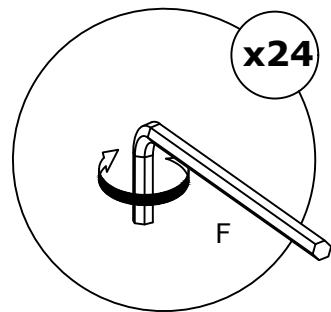
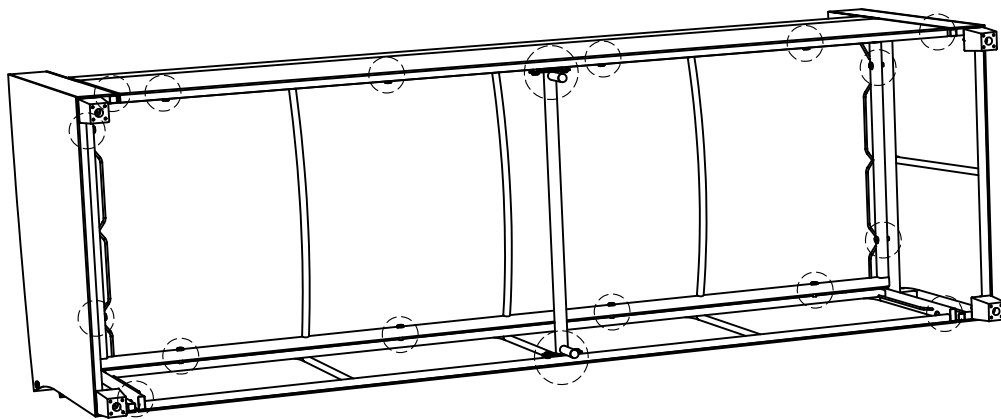
6

G x 4  M6x15 mm	D x 4  Ø16x1 mm	F x 1  4 mm	
--	--	--	--

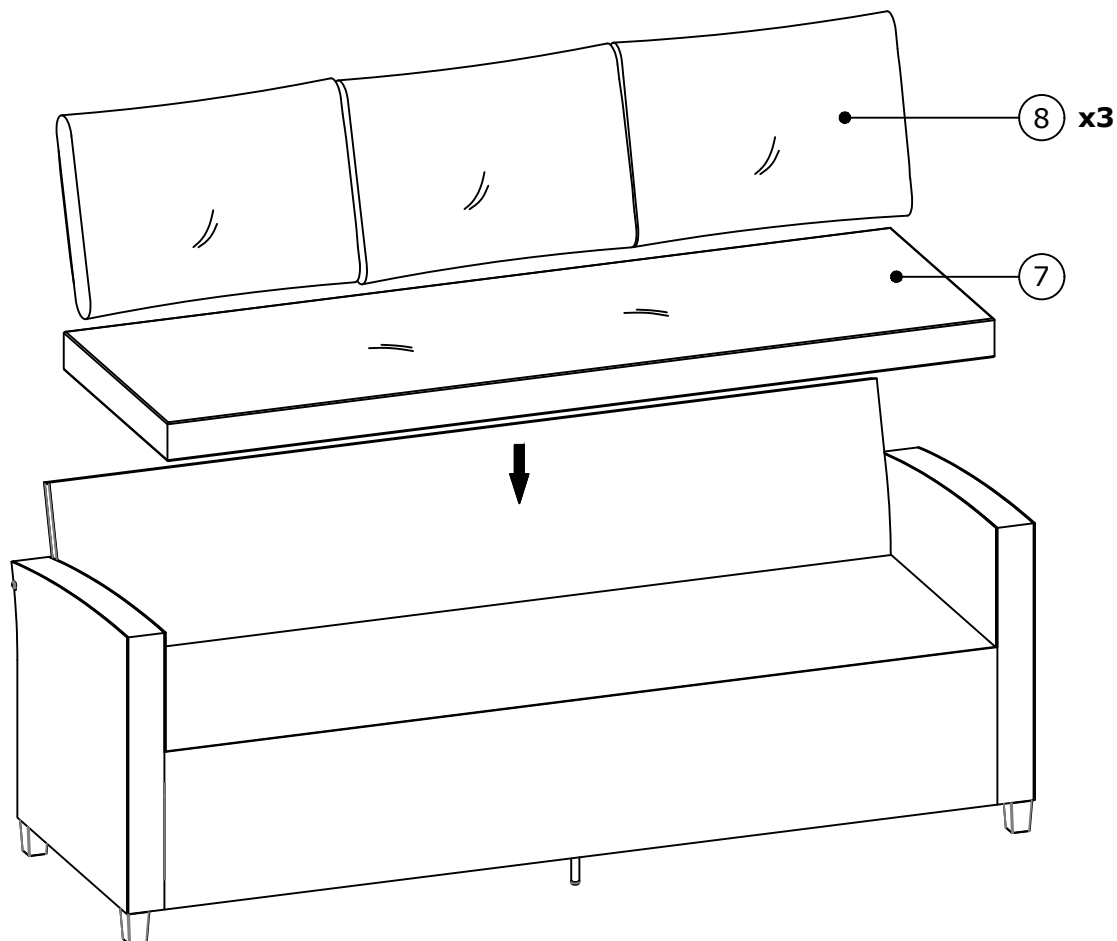


7

F x 1	
	
4 mm	



8



9

