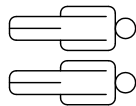
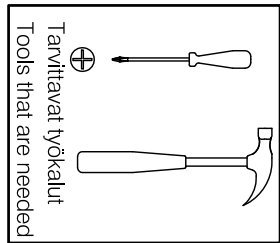
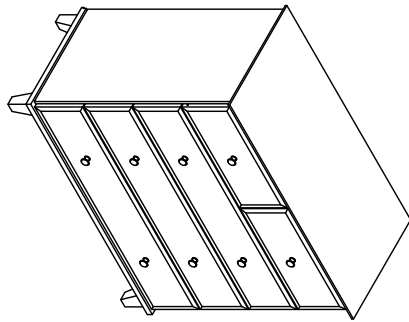


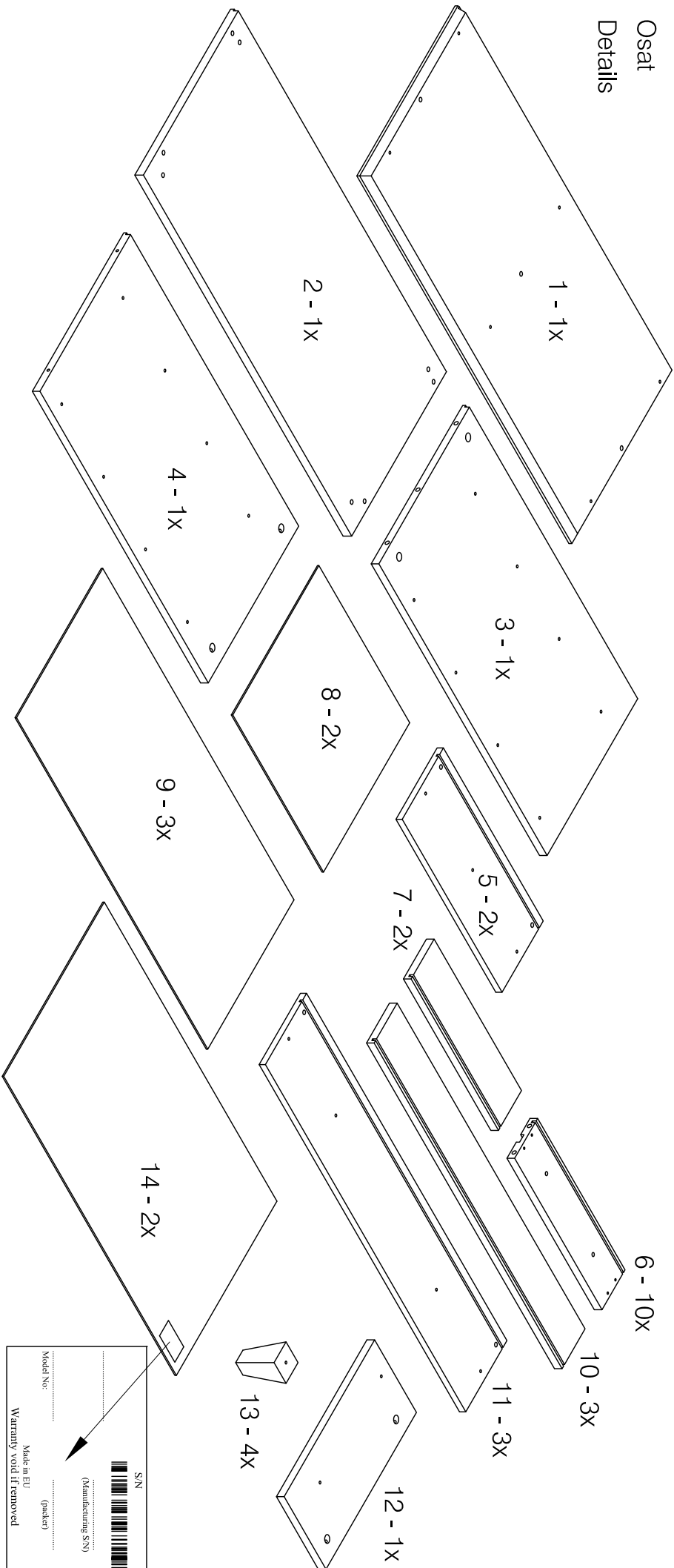
Kokoonpano-ohje Meri 3+2  
 Assembly instruction Meri 3+2



Helat/Fittings

Q1	Q1	Q1	Q1	Q1	Q1	Q1	Q1	Q1	Q1	Q1	Q1
1x	1x	8x	10x	10x	10x	20x	20x	8x	8x	1x	8x
S73	F1	S80	S76	S6	C27						
M4x20	17x310mm	M4x12	5,8x9	3,5x35	7x50						
N1	F2	F1	D7	J23	K3						
1,2x20	15x12	6,5x44	8x35								
52,5cm											

Osat  
 Details

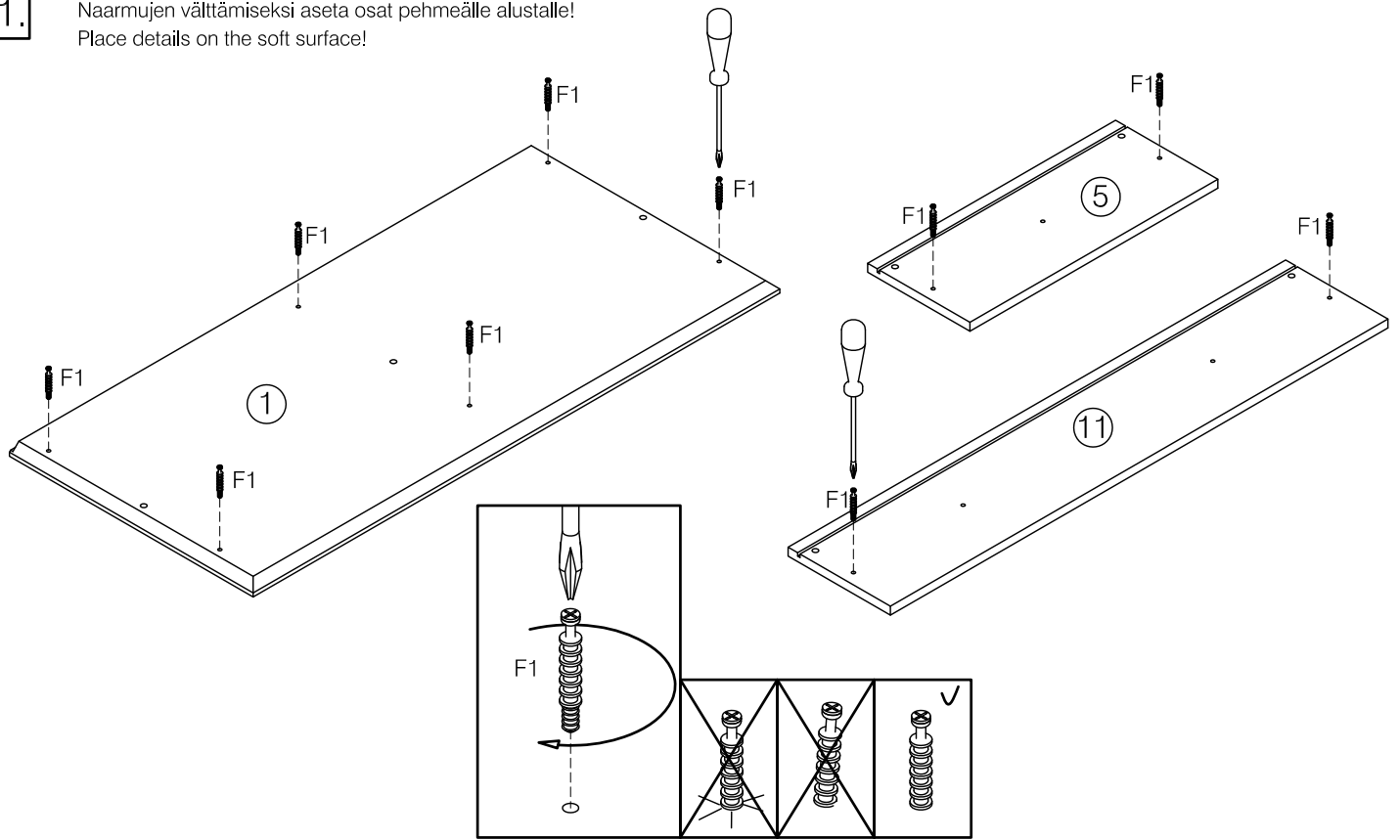


S/N

Model No. ....  
 Made in EU  
 Warranty void if removed

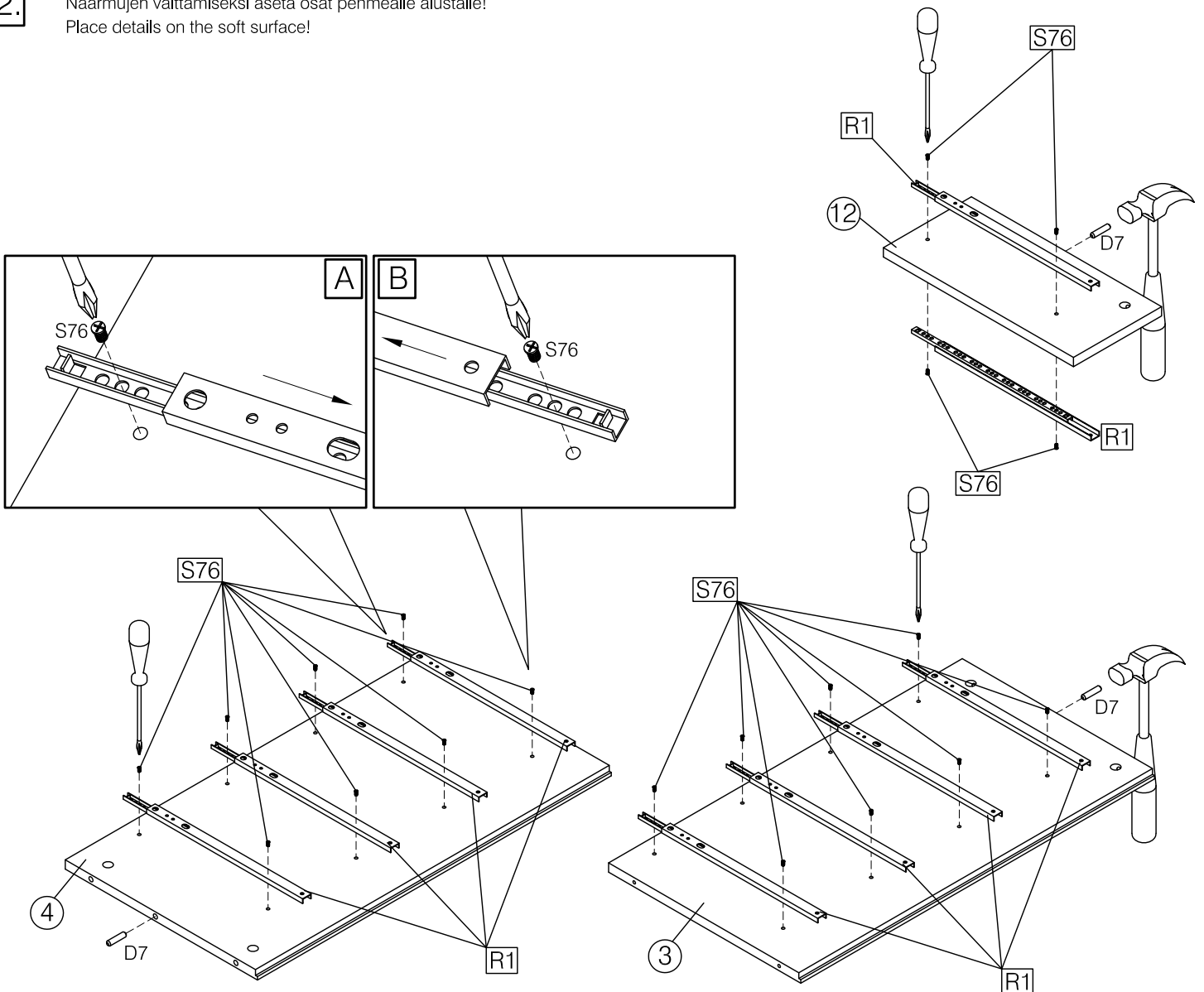
1.

Naarmujen välttämiseksi aseta osat pehmeälle alustalle!  
Place details on the soft surface!

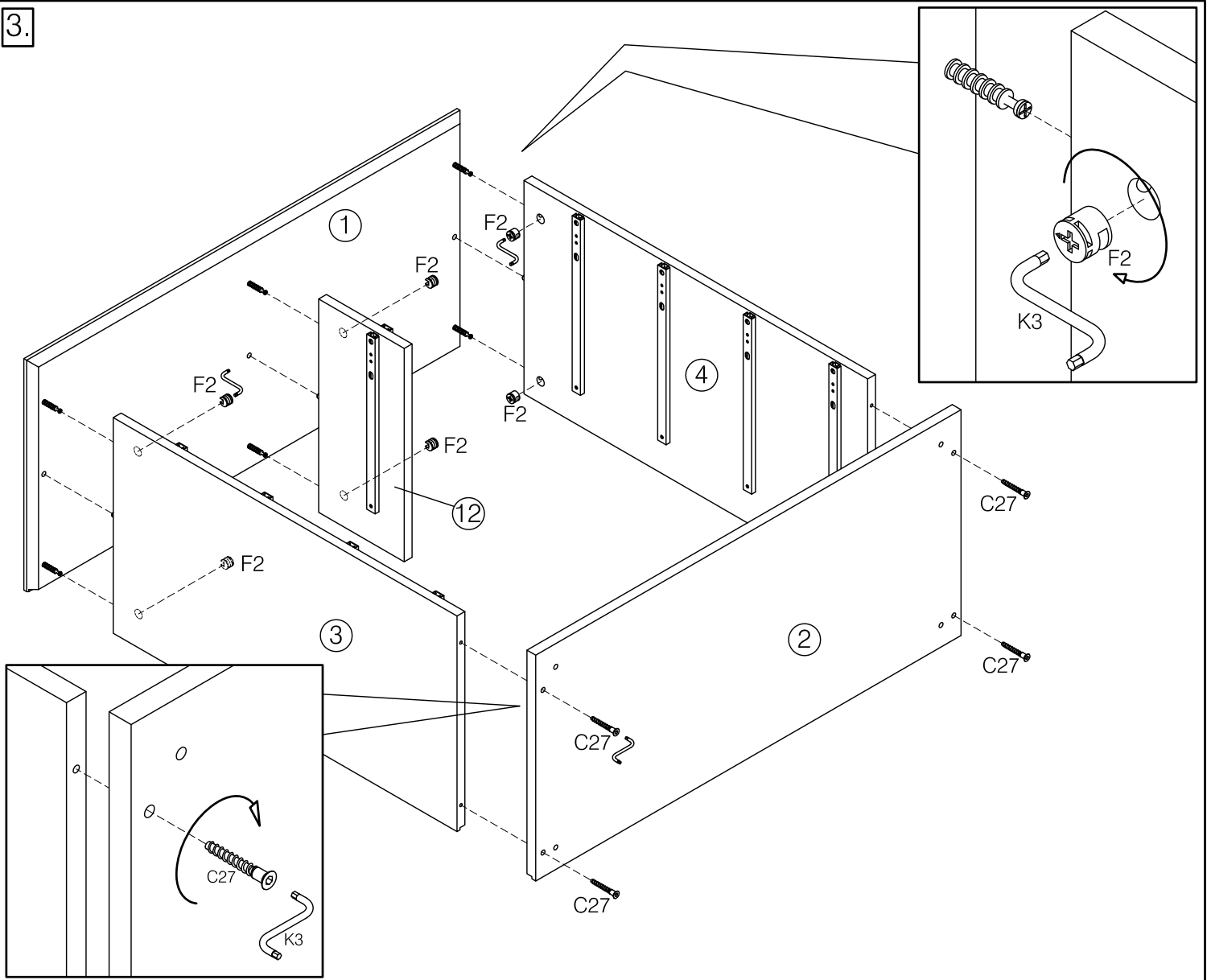


2.

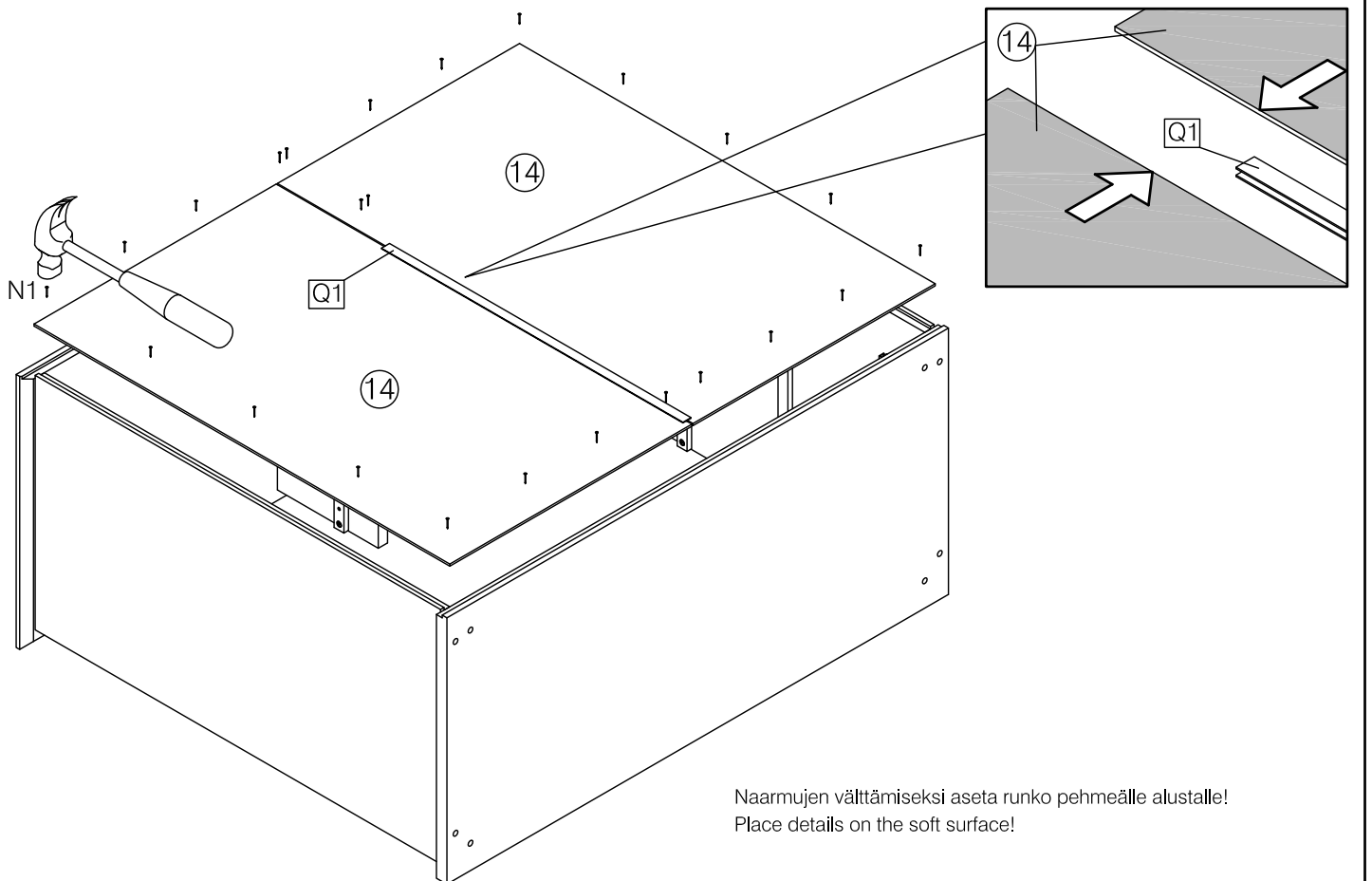
Naarmujen välttämiseksi aseta osat pehmeälle alustalle!  
Place details on the soft surface!



3.

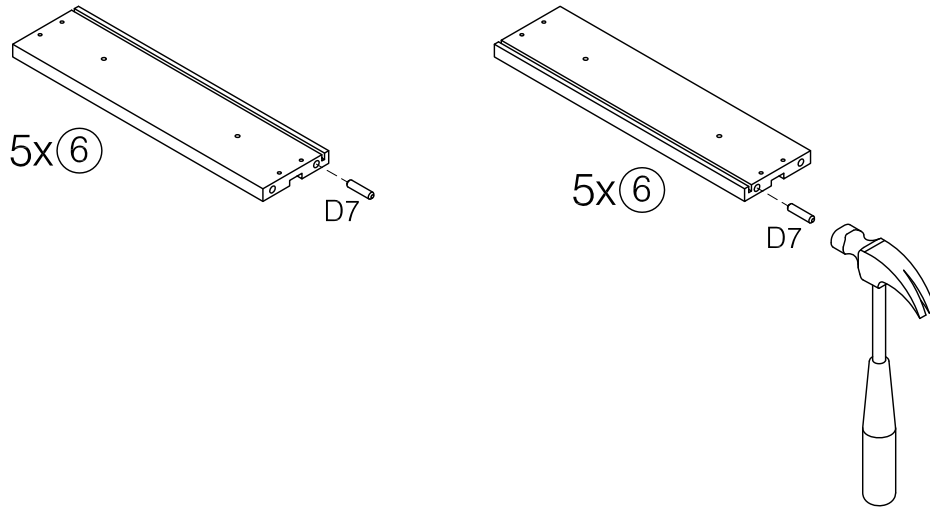


4.

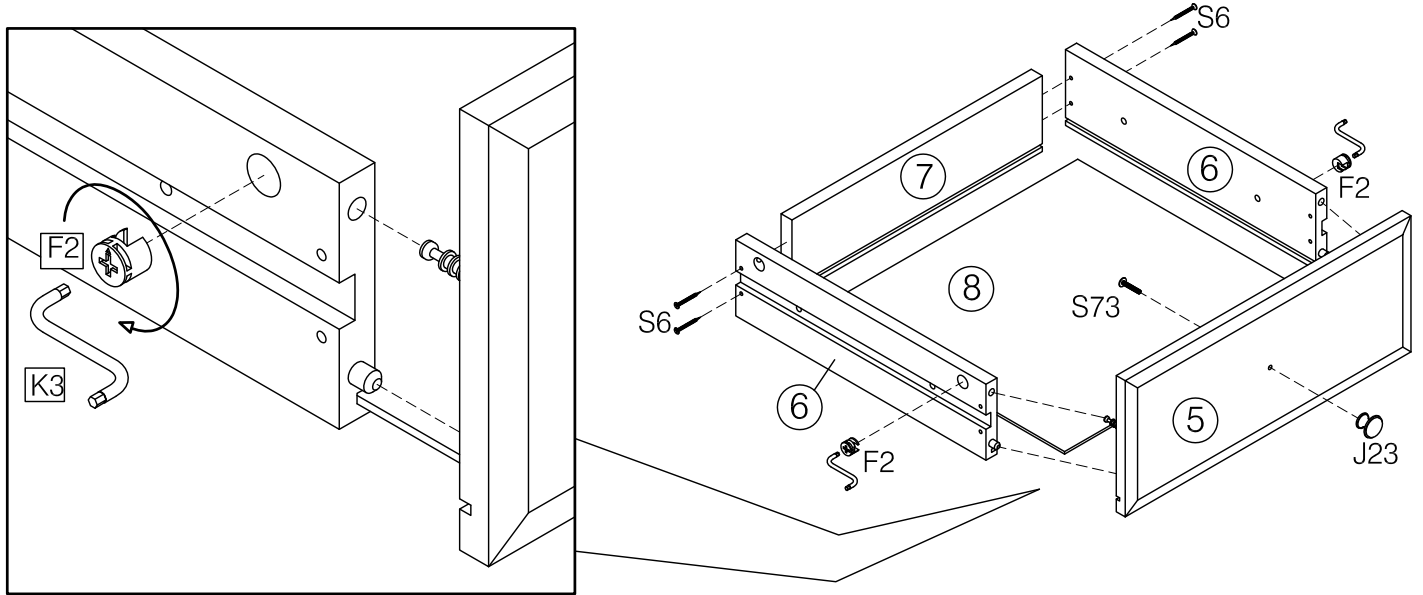


Naarmujen välttämiseksi aseta runko pehmeälle alustalle!  
Place details on the soft surface!

5.



6.



7.

