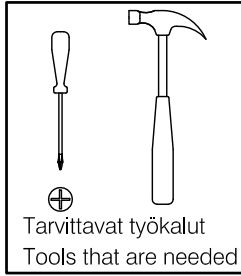
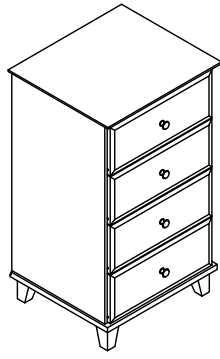


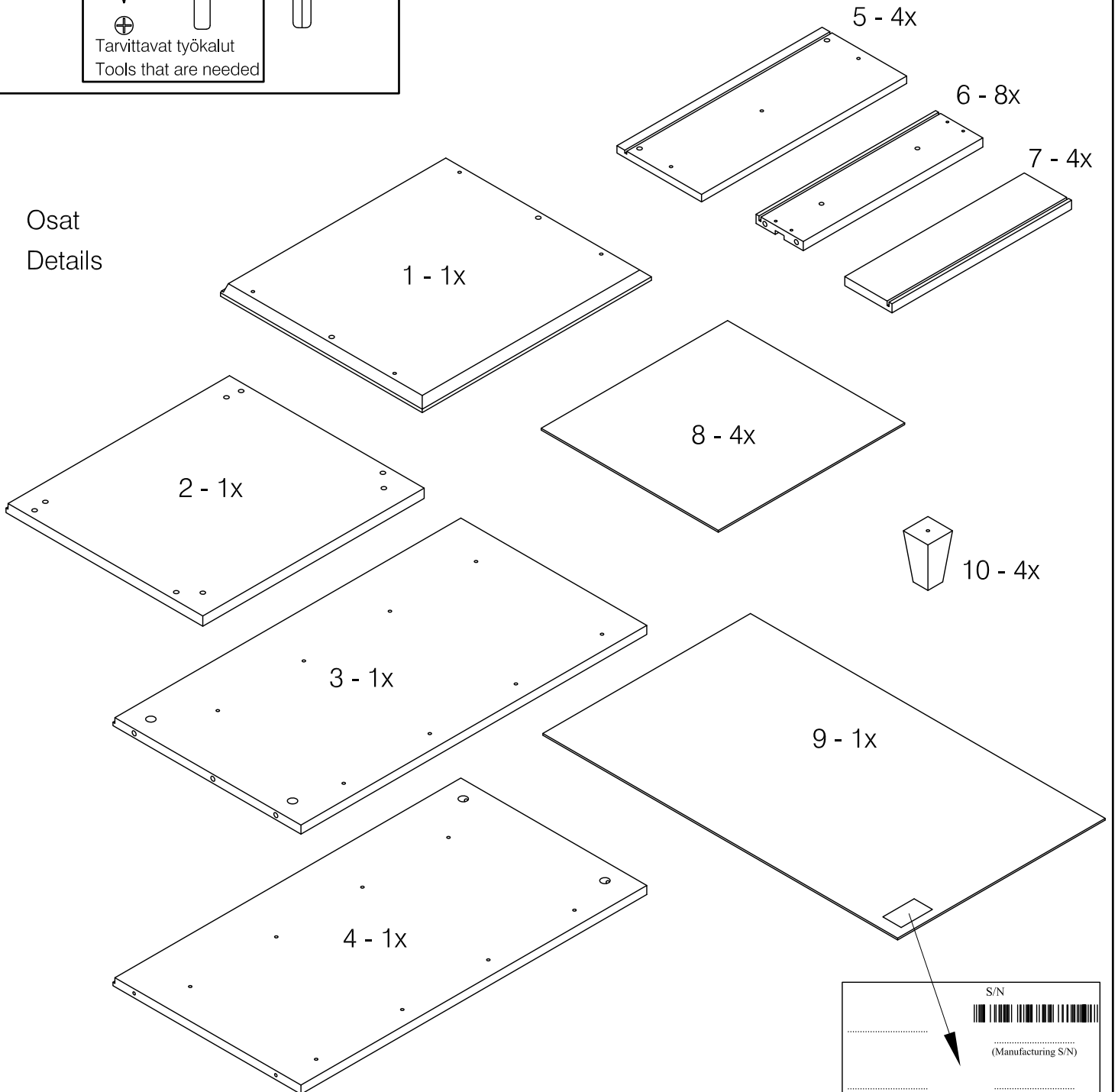
Kokoonpano-ohje Meri 4  
Assembly instruction Meri 4



Helat/Fittings

S73	4x	R1	8x	S80	8x	S76	16x	S6	16x	C27	8x
M4x20		17x310mm		M4x12		5,8x9		3,5x35		7X50	
N1	25x	F2	12x	F1	12x	D7	10x	J23	4x	K3	1x
1,2x20		15x12		6,5x44		8X35					

Osat  
Details

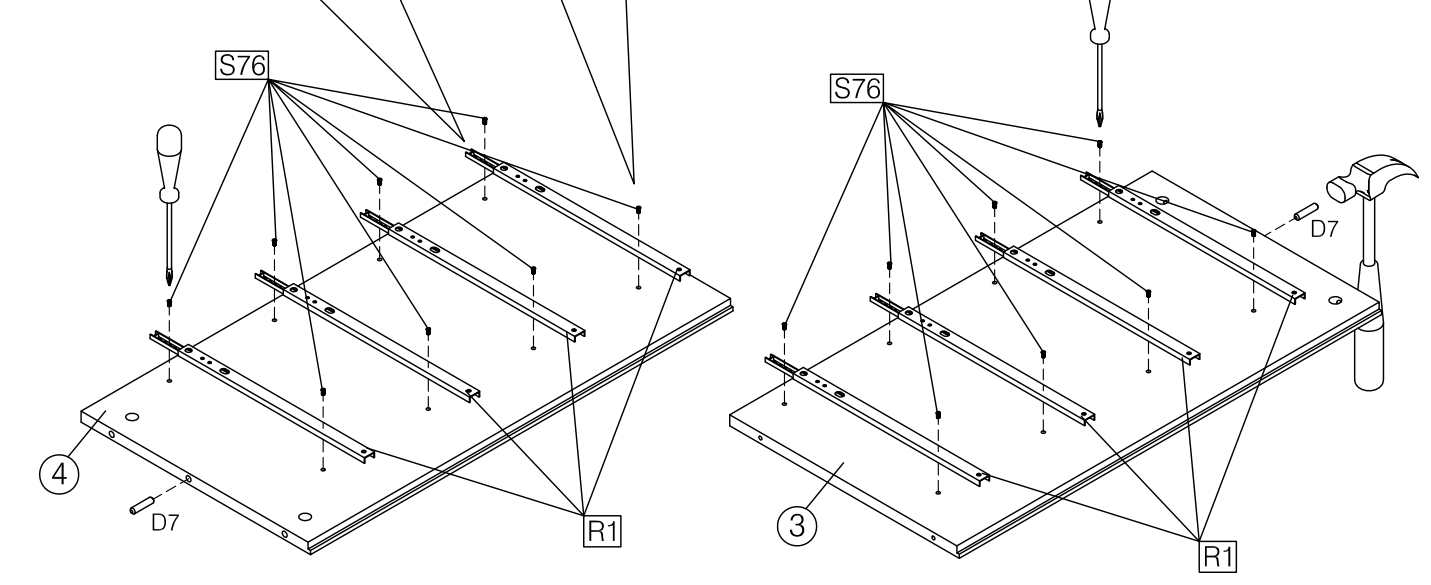
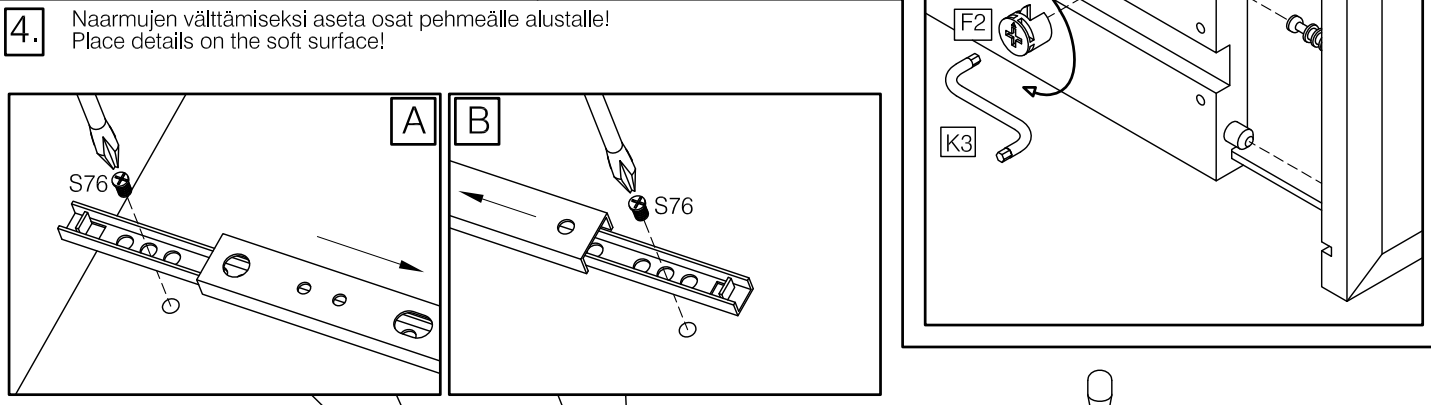
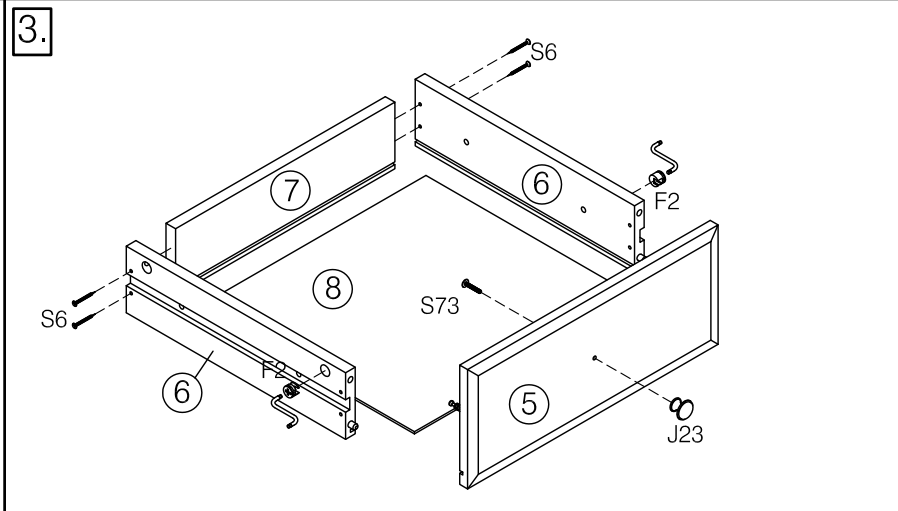
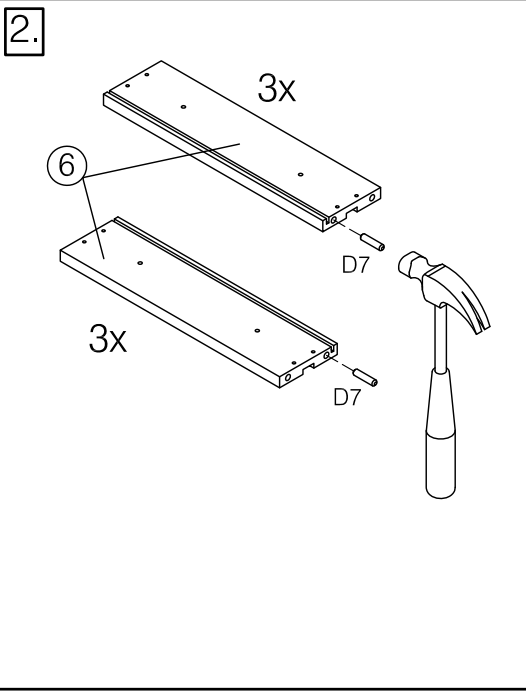
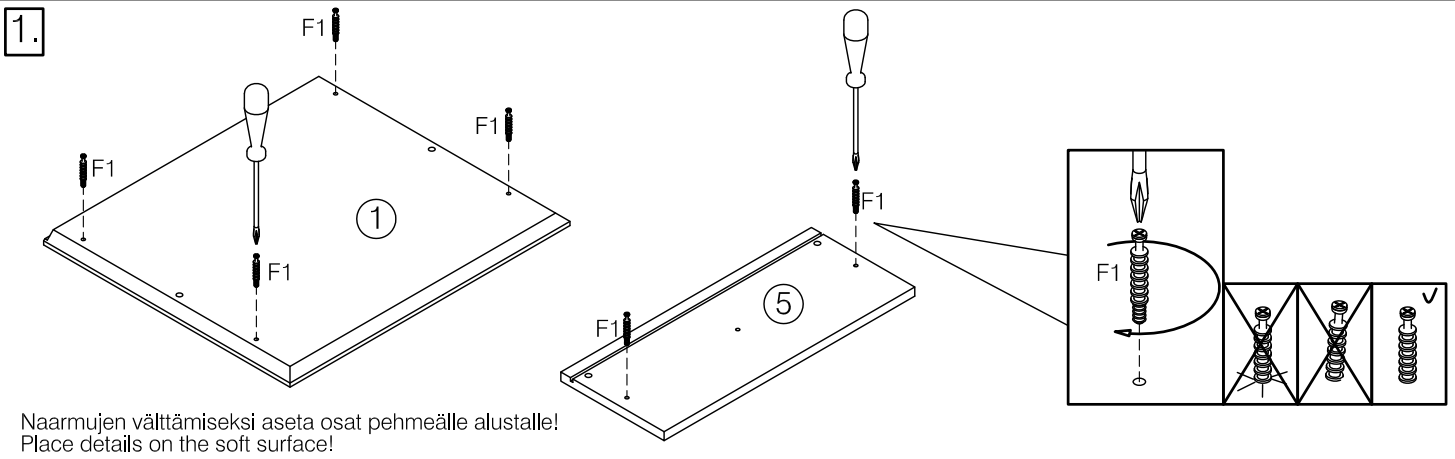


S/N

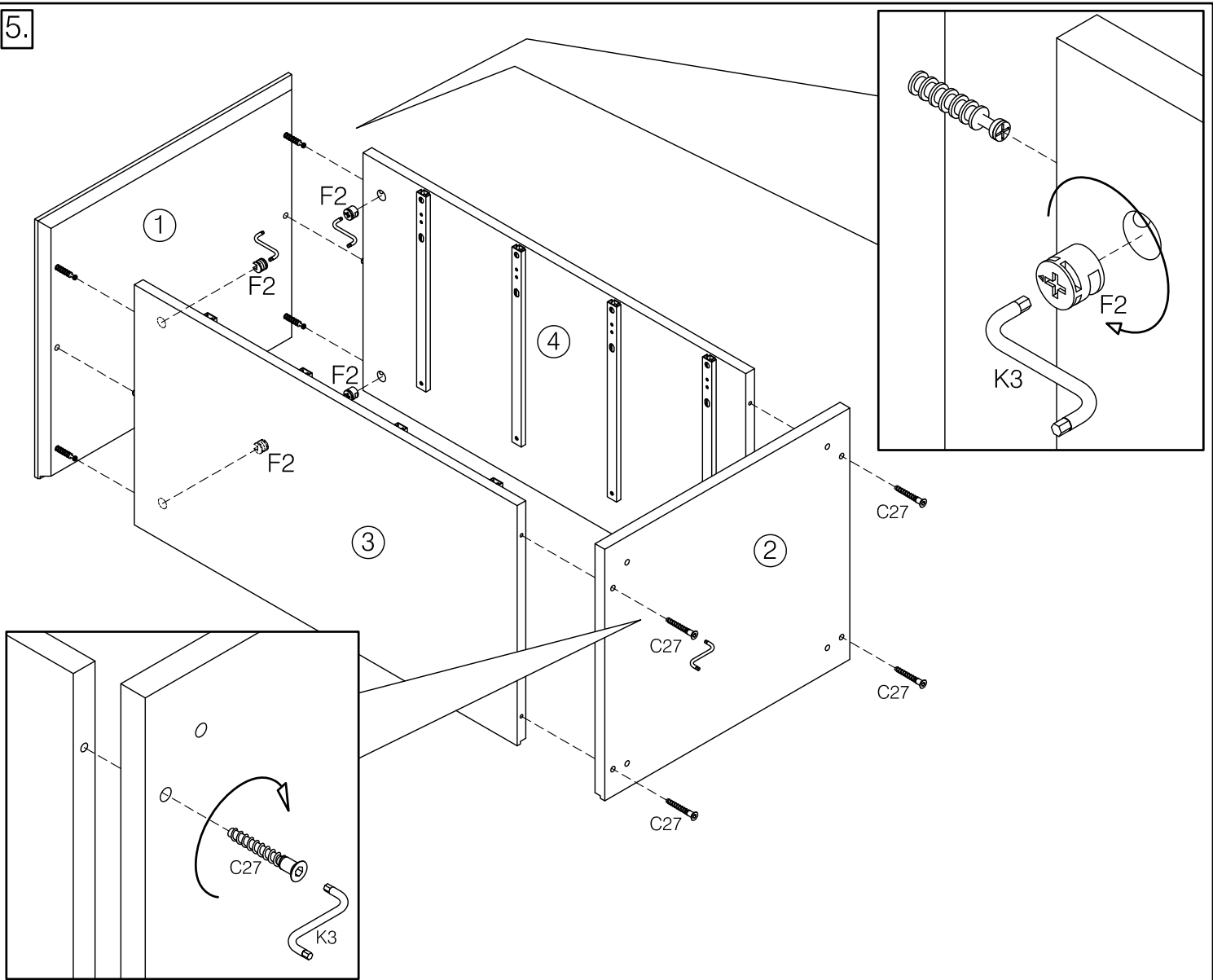
(Manufacturing S/N)

Model No: \_\_\_\_\_ (packer)

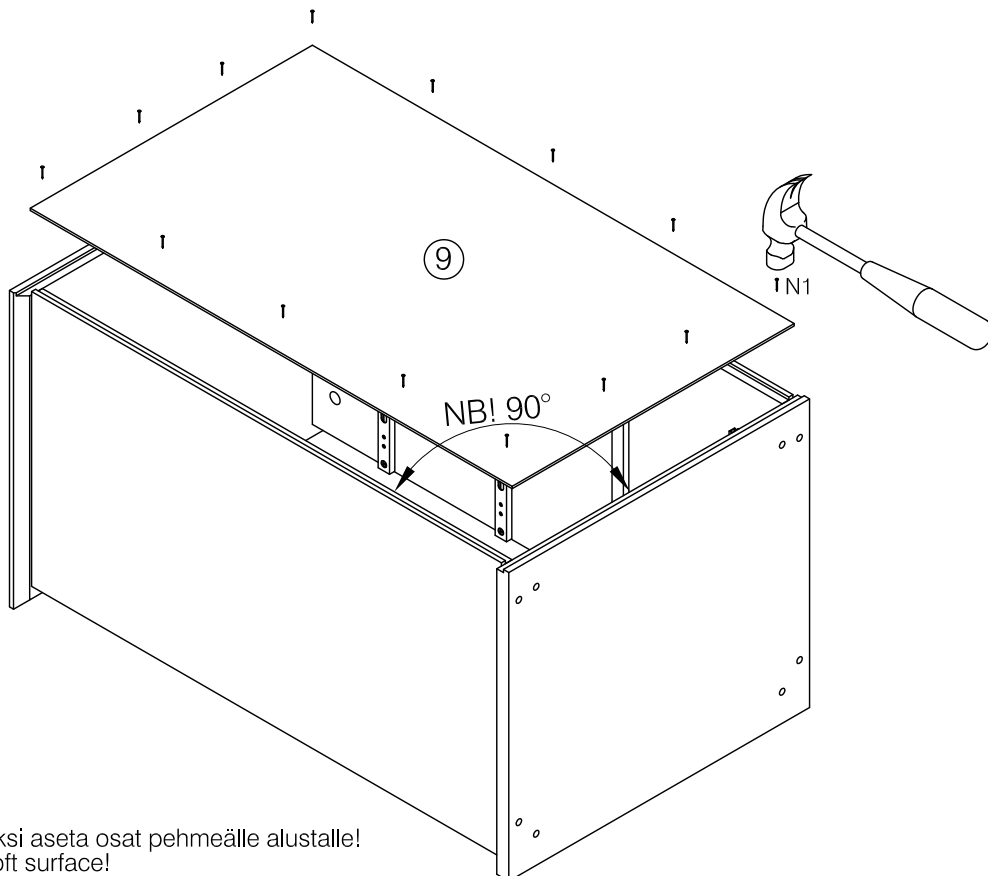
Made in EU  
Warranty void if removed



5.



6.



Naarmujen välttämiseksi aseta osat pehmeälle alustalle!  
Place details on the soft surface!

