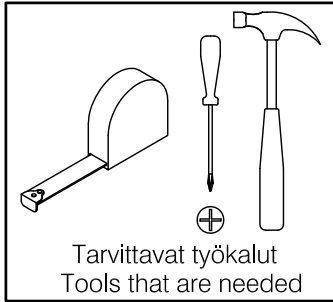
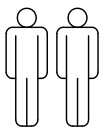
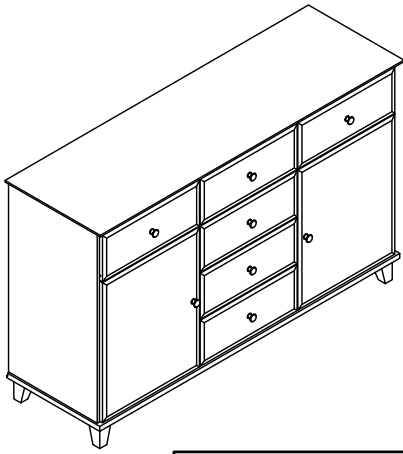


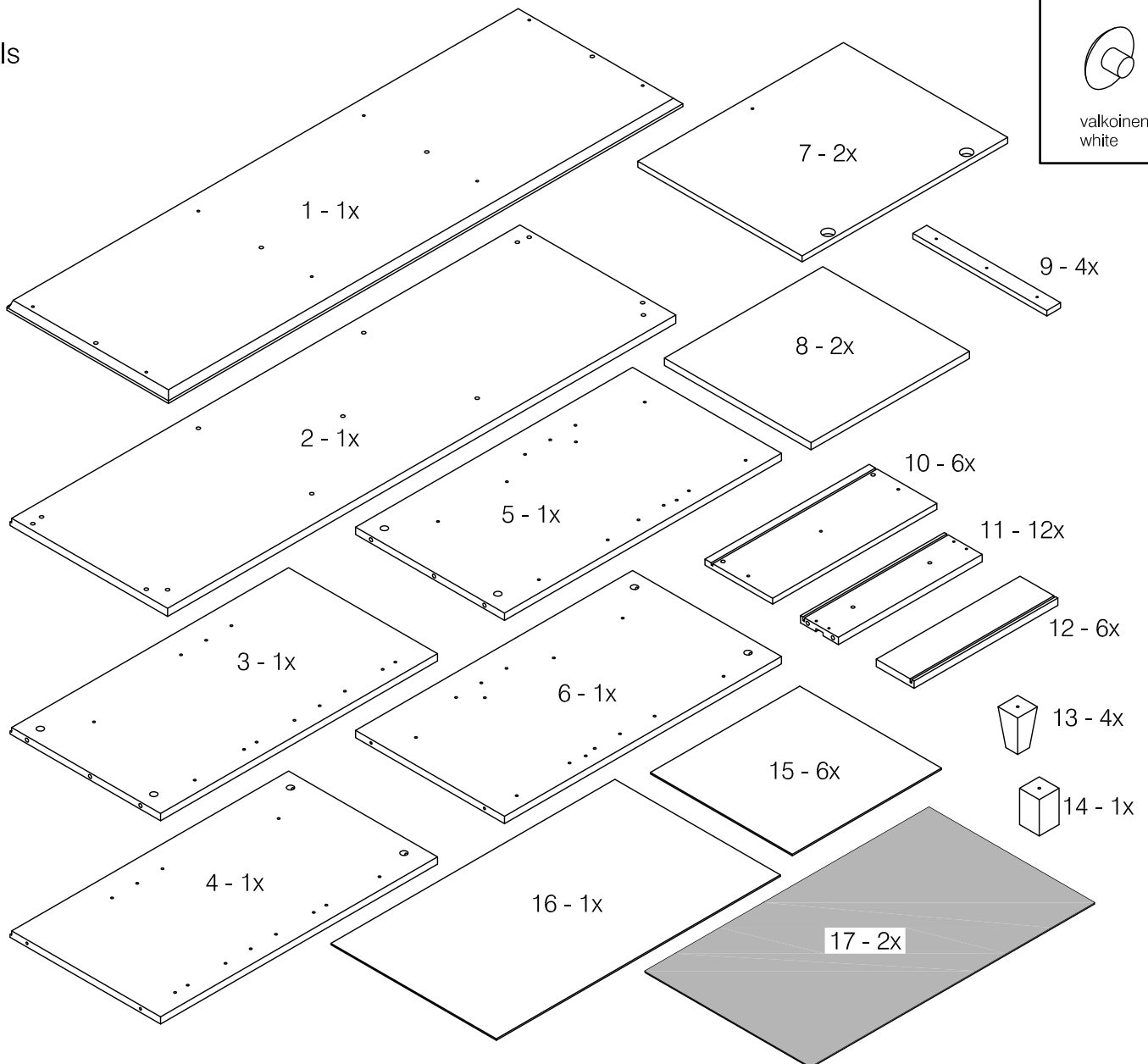
Kokoonpano-ohje Meri senkki
Assembly instruction



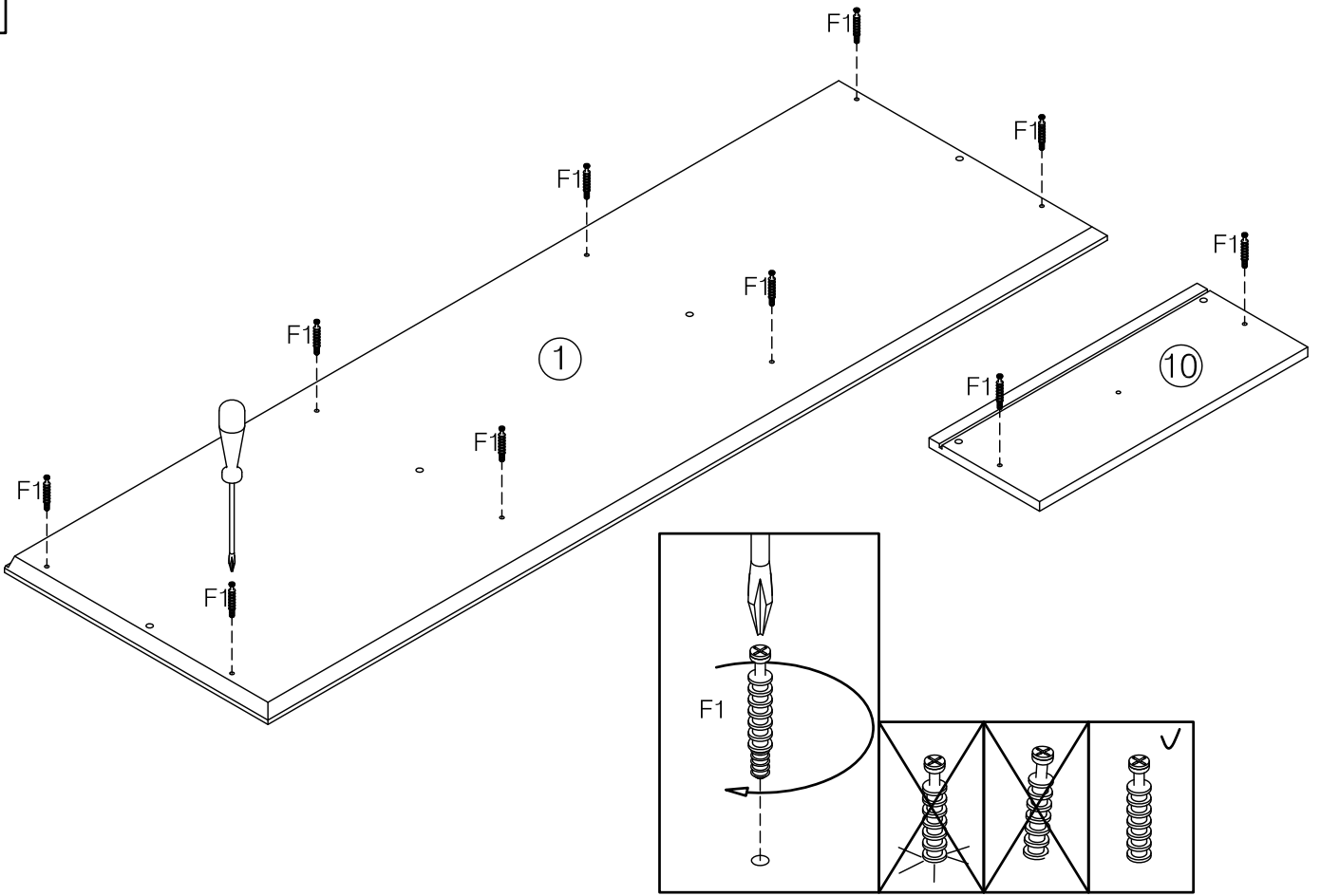
Helat/Fittings

R1	12x	S80	12x	S76	24x	S6	24x	S4	12x	S2	8x
	17x310mm		M4x12		5,8x9		3,5x35		3,5x25		3,5x15
N1	50x	F2	20x	F1	20x	D7	16x	J23	8x	K3	1x
	1,2x20		15x12		6,5x44		8x35				
U12	4x	K1	8x	C27	13x	S73	8x	H20	4x	I11	4x
	ruskea brown		5x16		7x50		M4x20				
										U3	4x
											valkoinen white

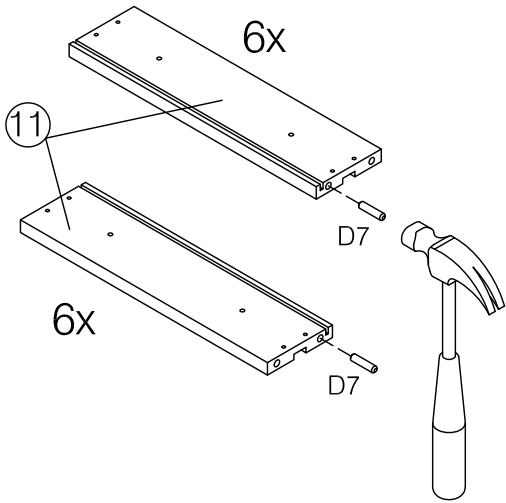
Osat
Details



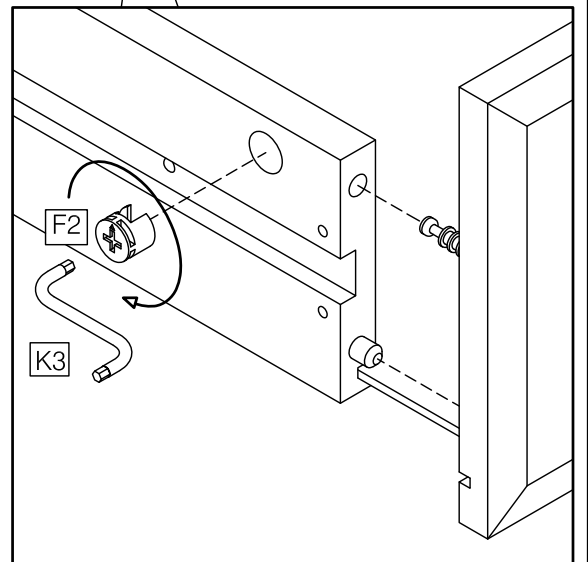
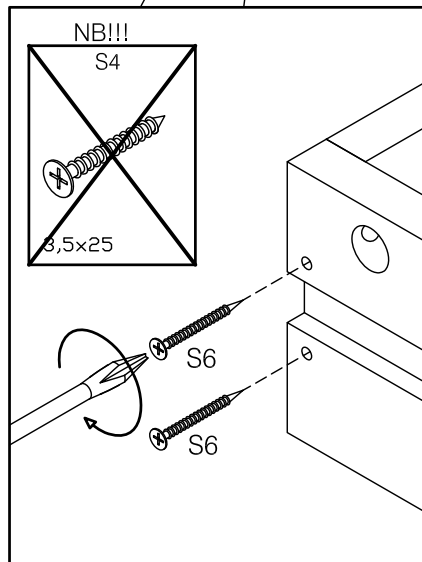
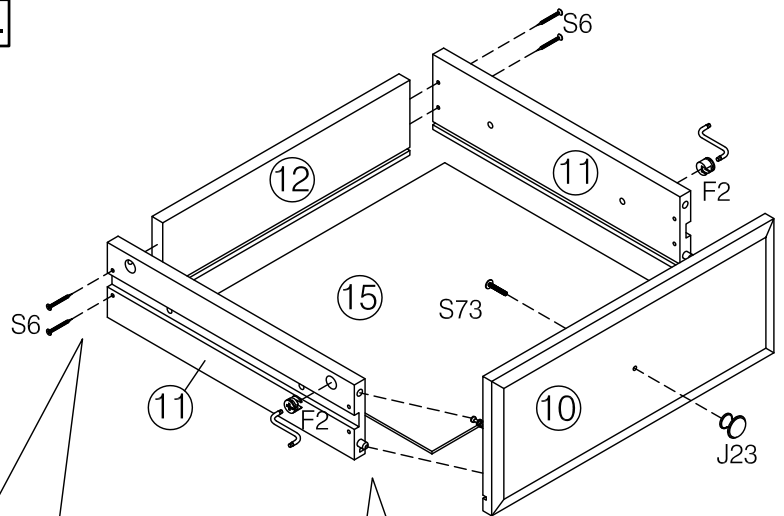
1.



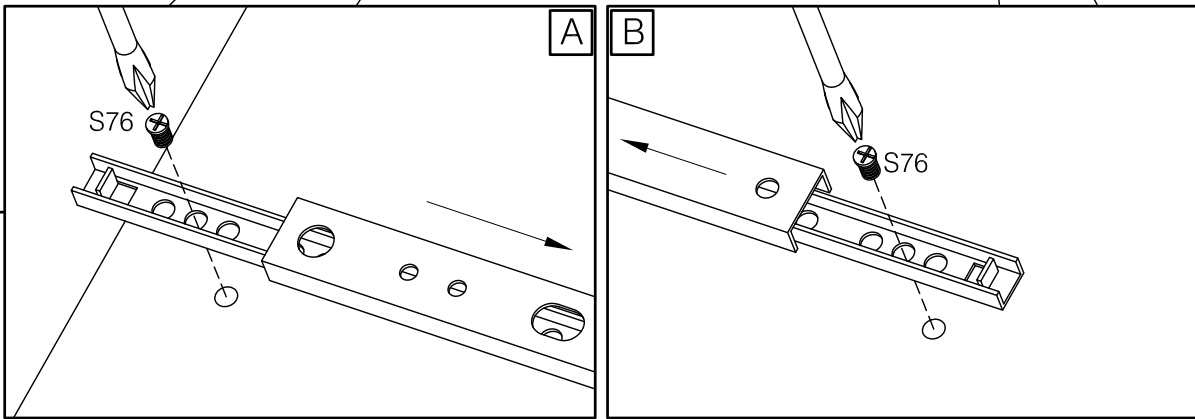
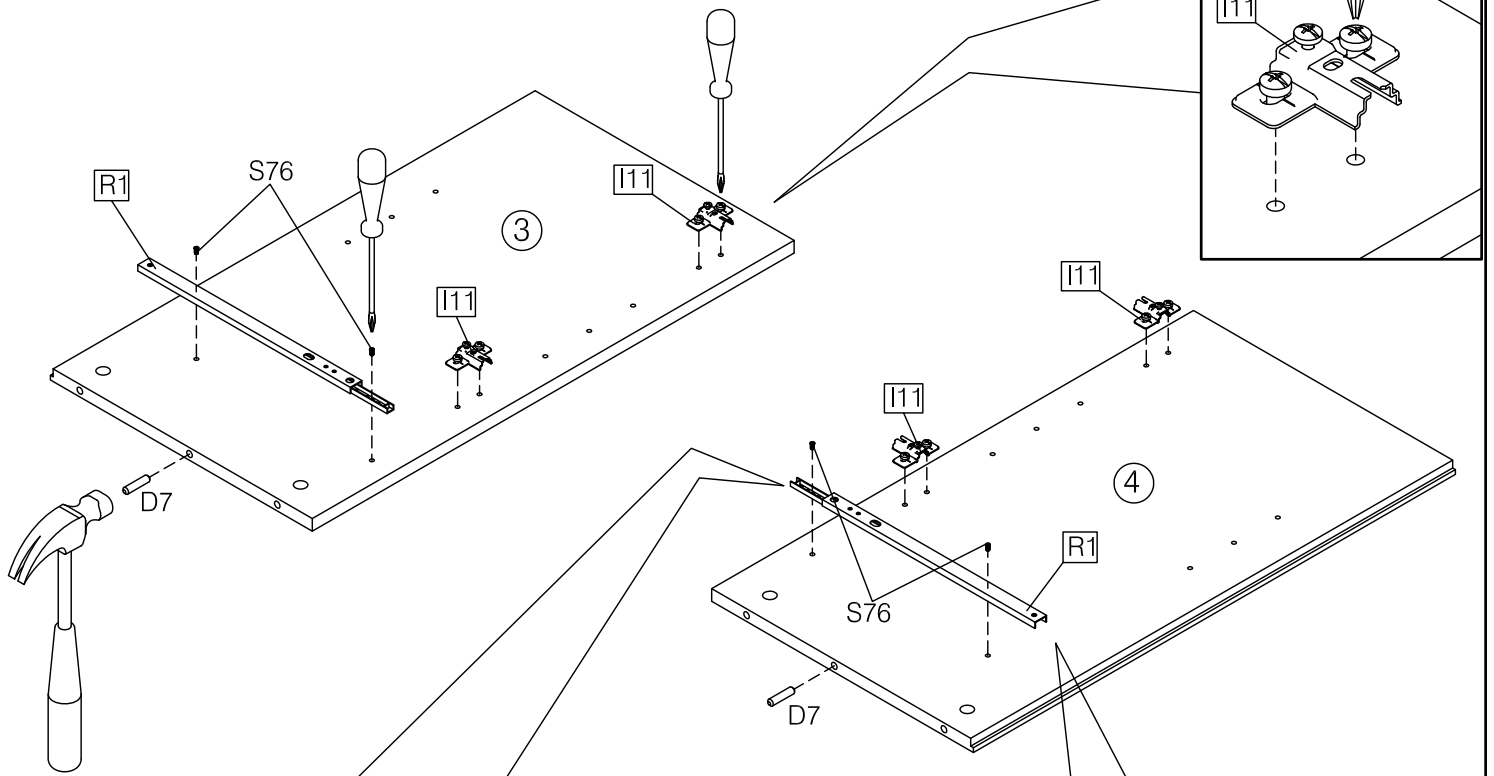
2.



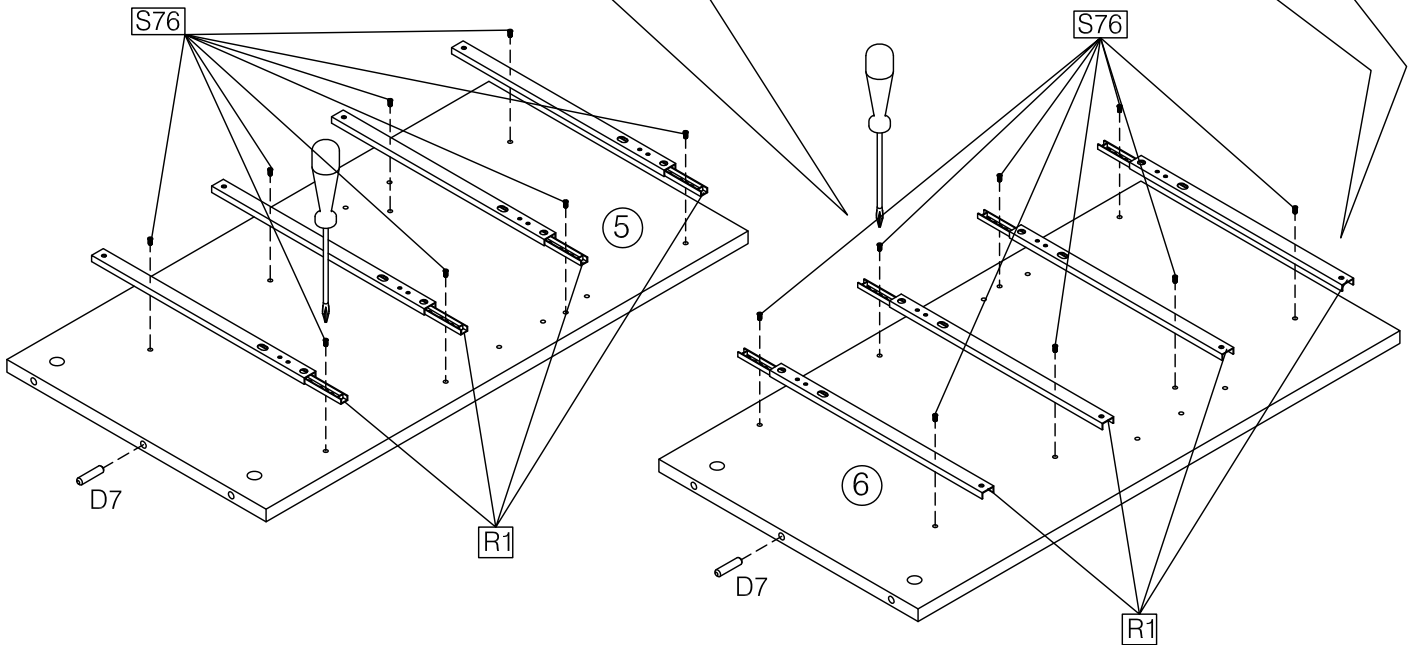
3.

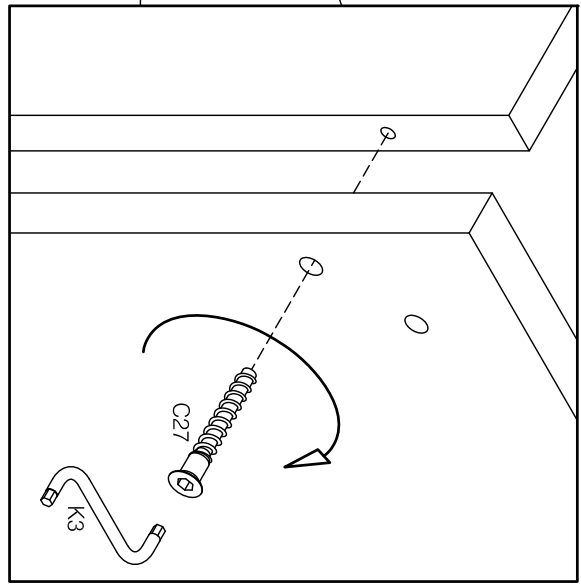
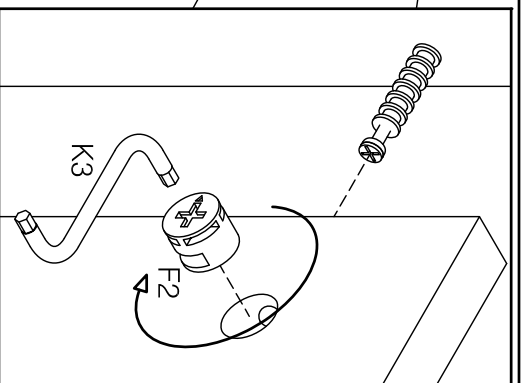
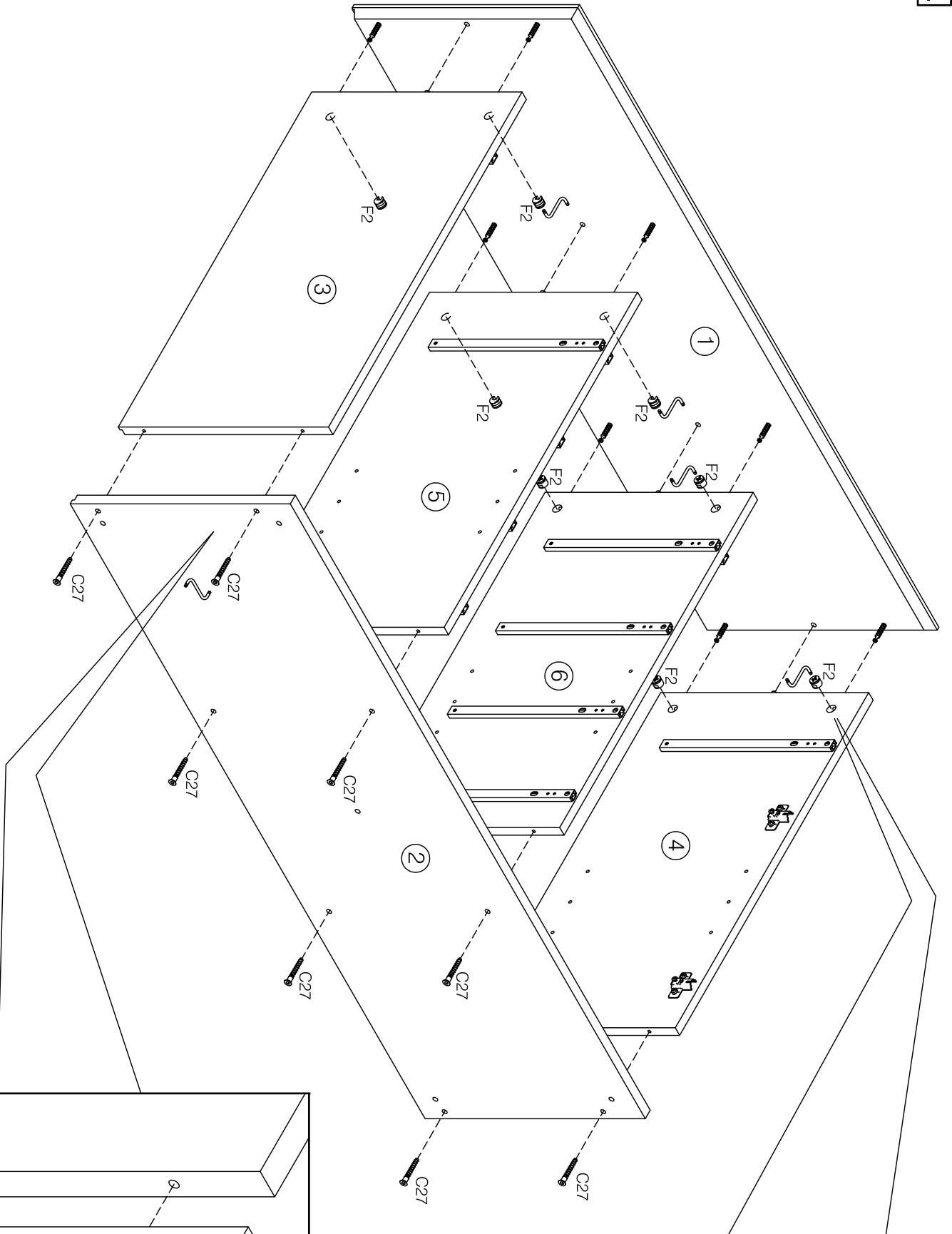


4.

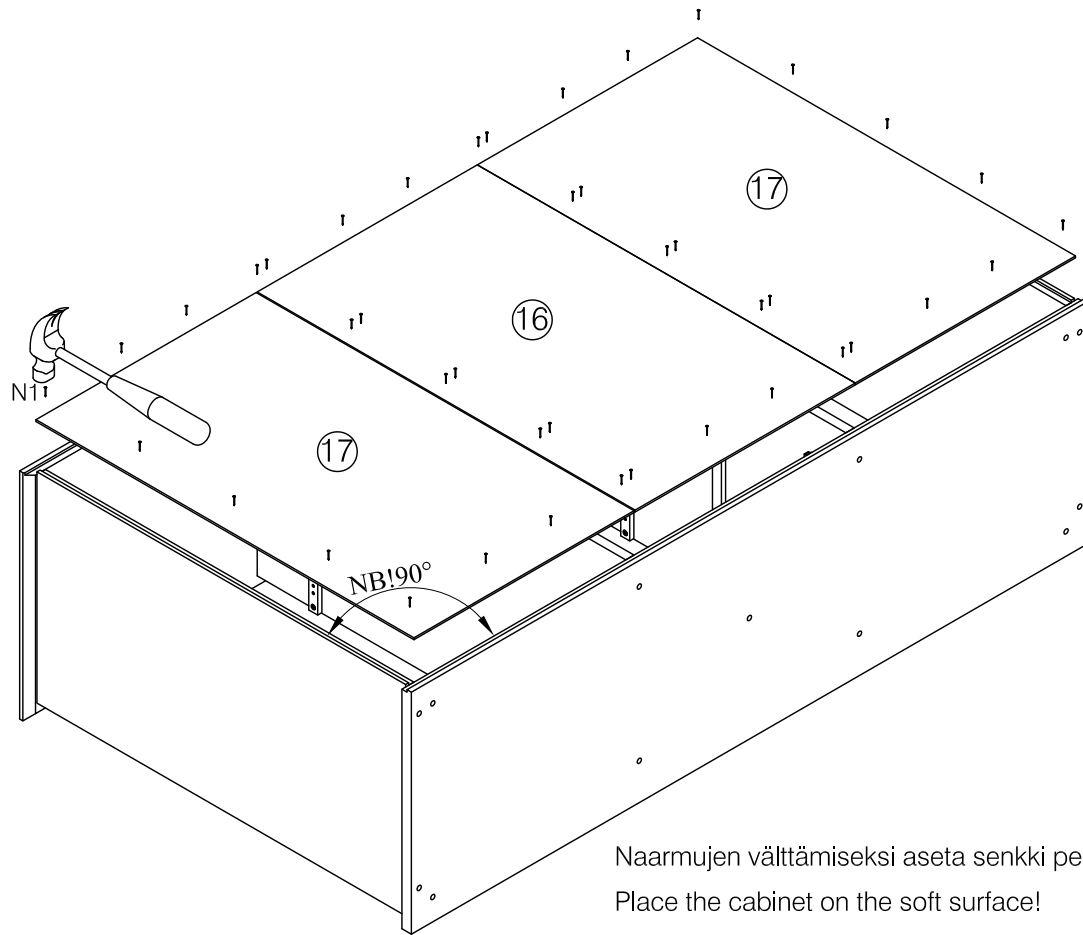


5.



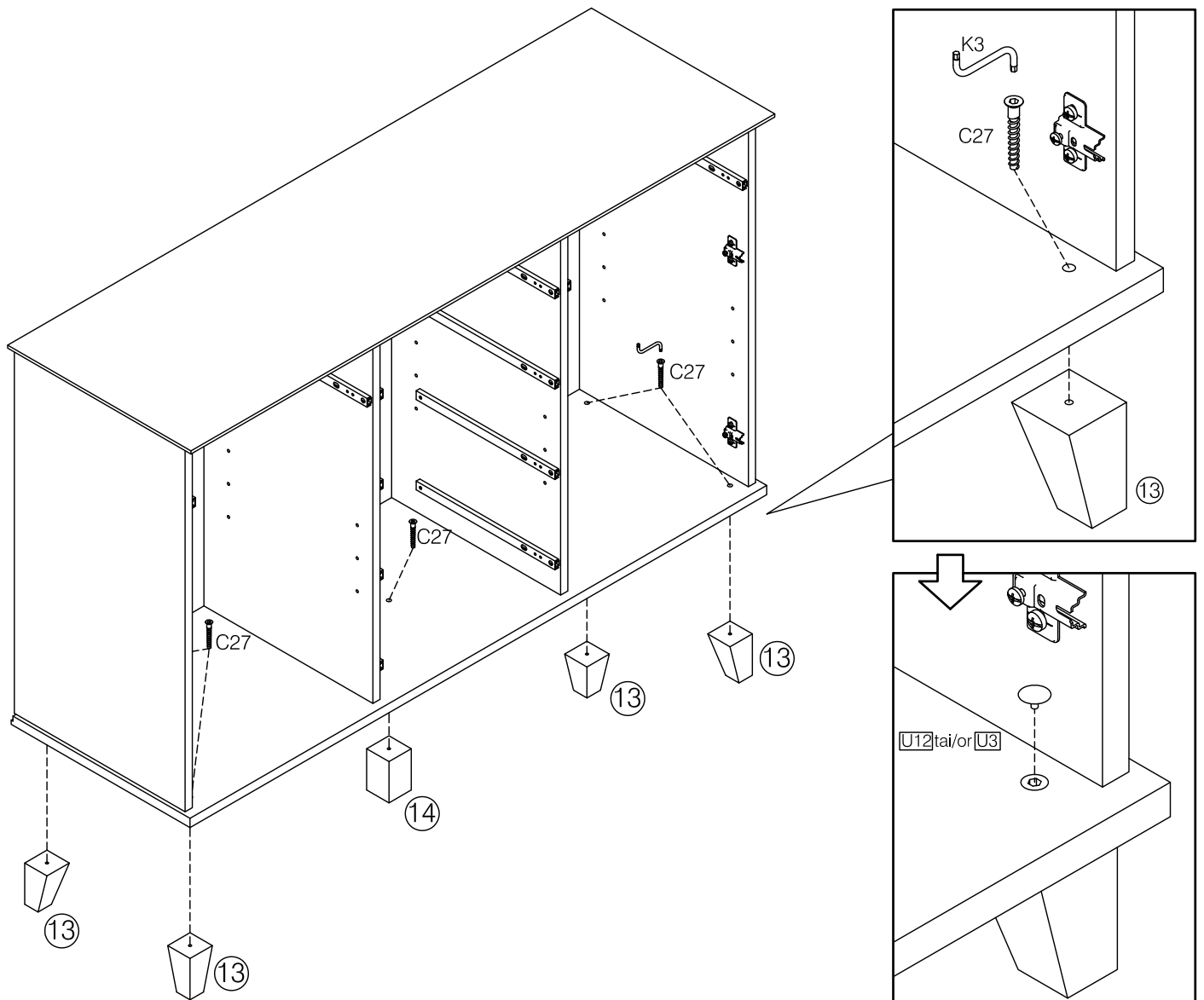


7.

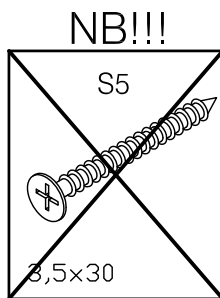
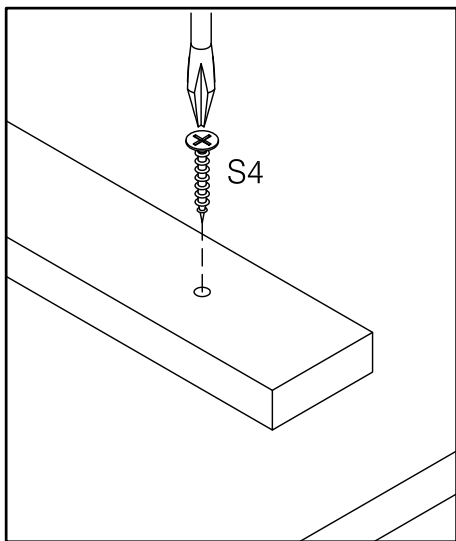
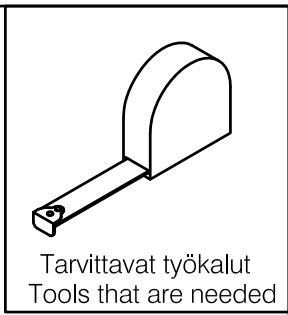
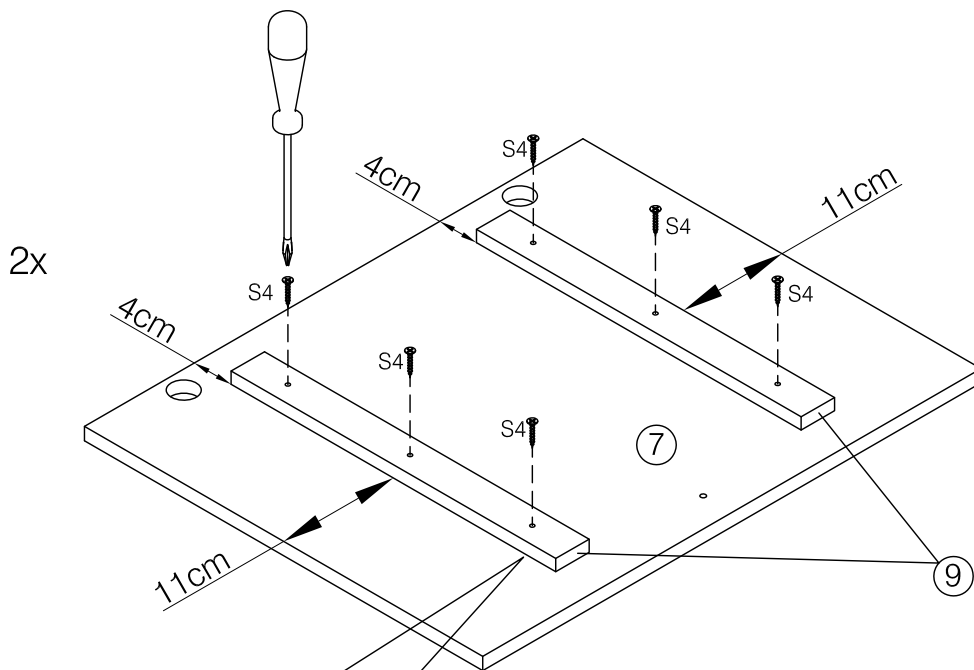


Naarmujen välttämiseksi aseta senkki pehmeälle alustalle!
Place the cabinet on the soft surface!

8.



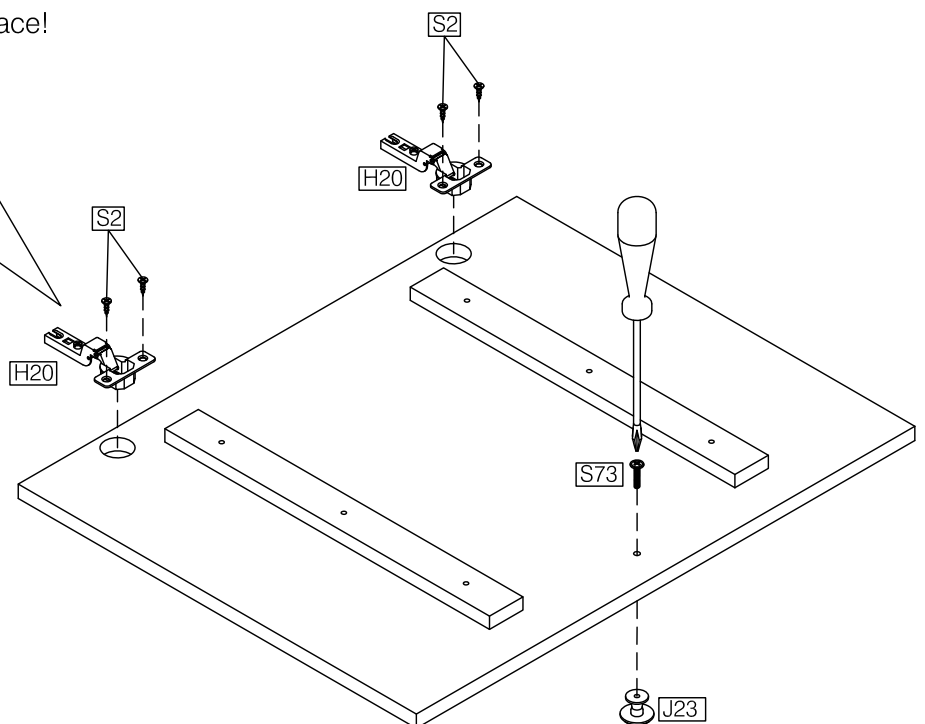
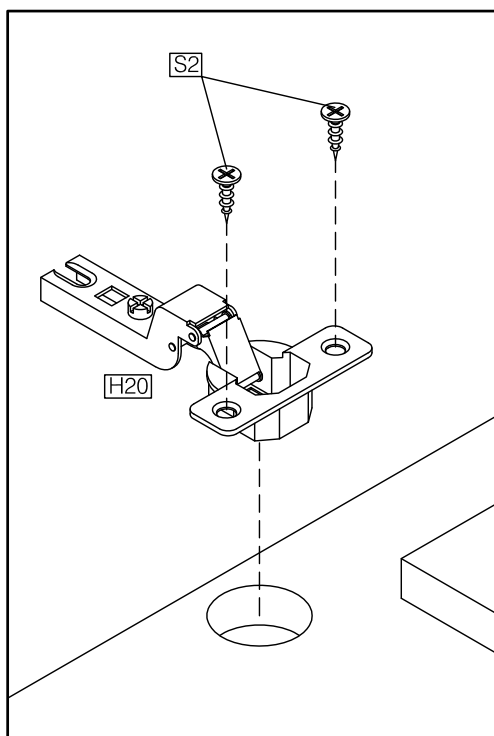
9.

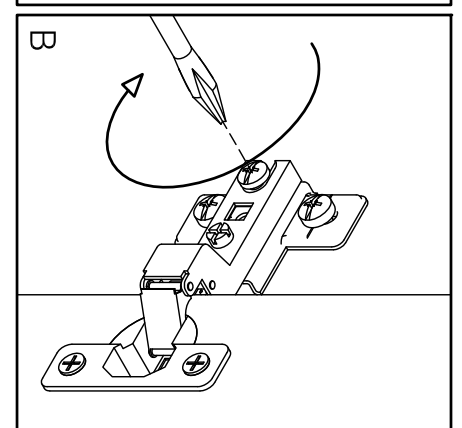
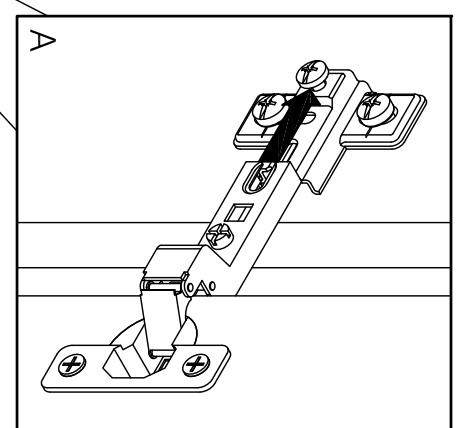
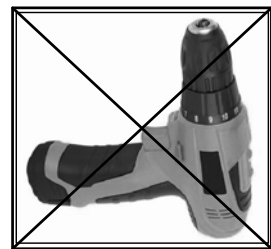
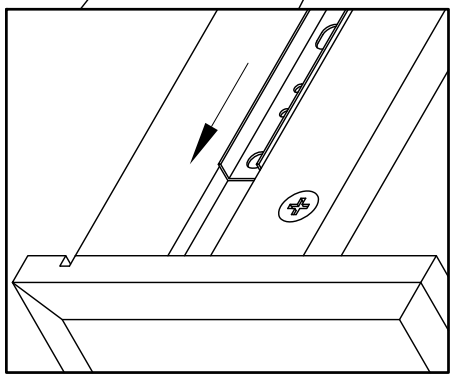
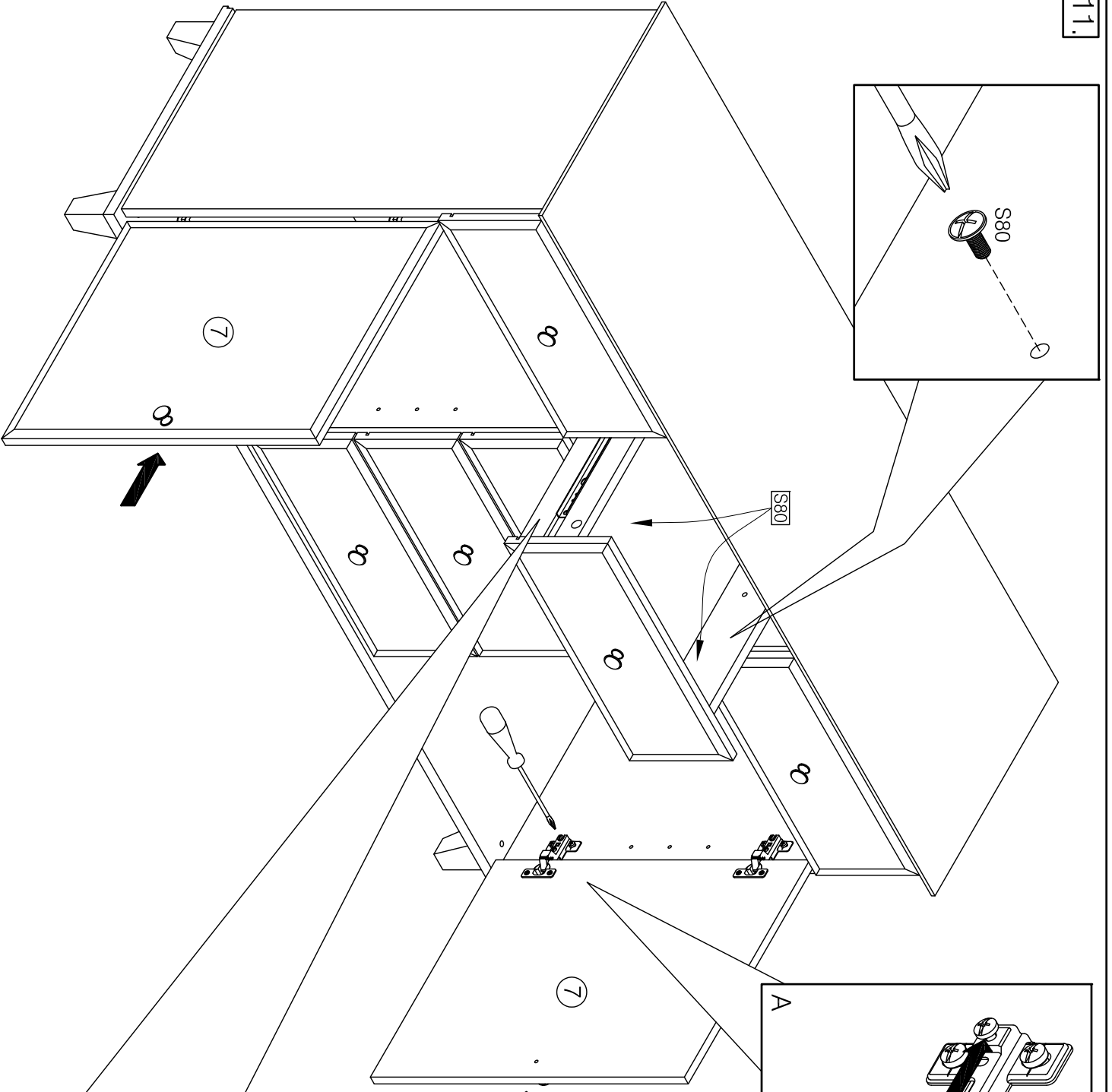


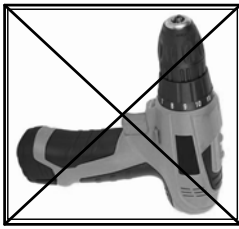
Naarmujen välttämiseksi aseta ovi pehmeälle alustalle!
Place the door on the soft surface!

10.

Naarmujen välttämiseksi aseta ovi pehmeälle alustalle!
Place the door on the soft surface!







Ovien säätö

Adjusting the doors

