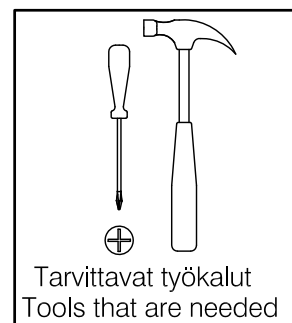
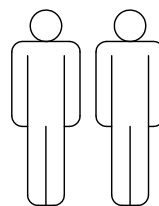
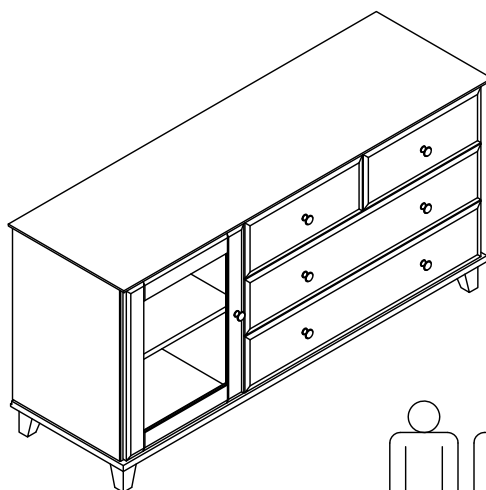
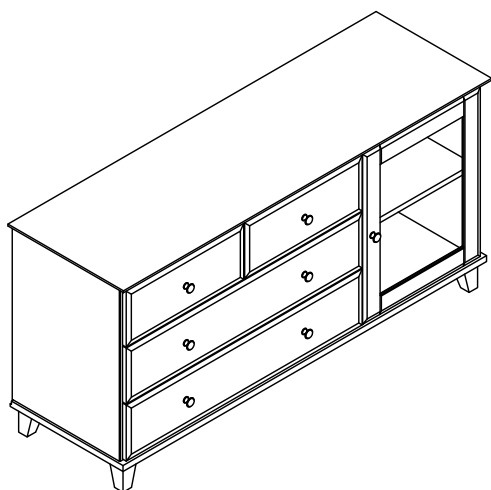
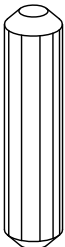
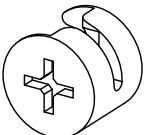

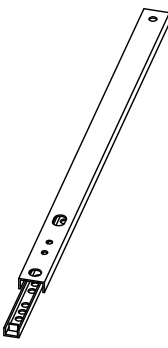


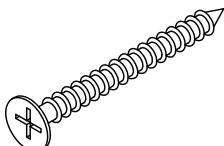
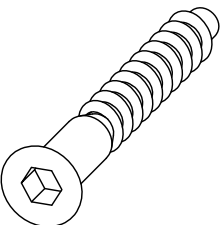
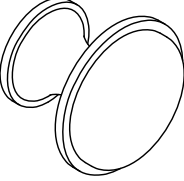
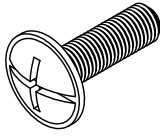
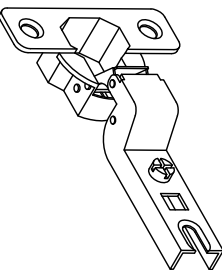
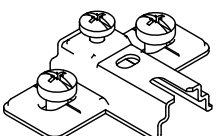
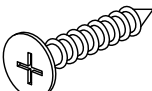
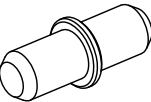
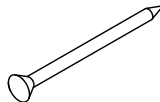
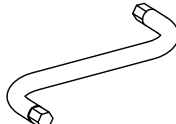




Kokoonpano-ohje Meri TV-taso 4+1

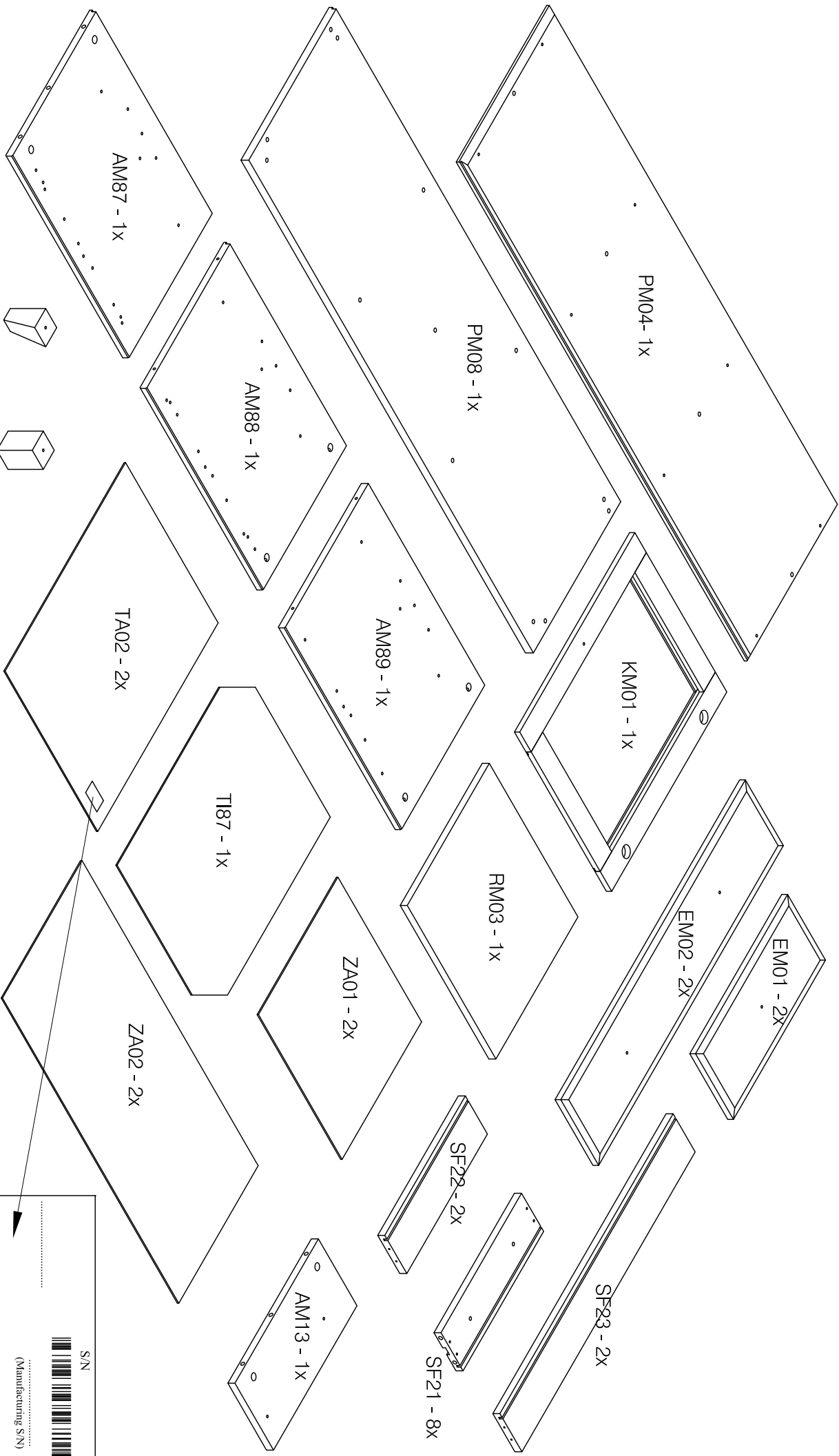
Assembly instruction



Helat/Fittings

D7  8X35	12x	F2  15x12	16x	F1  6,5x44	16x	R1  17x310mm	8x	S80  M4x12	8x	S76  5,8x9	16x
S102  3x35	16x	C27  7X50	11x	J23  7x	7x	S73  M4x20	7x	H19  2x	2x	I11  2x	2x
S2  3,5x15	4x	K1  5x16	4x	N1  1,2x20	75x	K3  1x	1x	U3  valkoinen white	2x	Q1  35cm	1x

Osat Details



.....

Model No:


Made in EU

Warranty void if removed

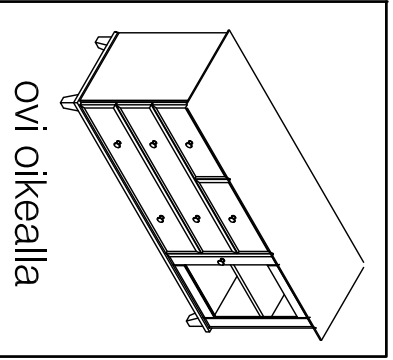
S/N

(Manufacturing S/N)

(packer)

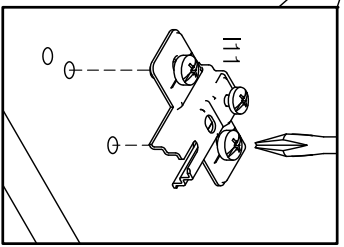
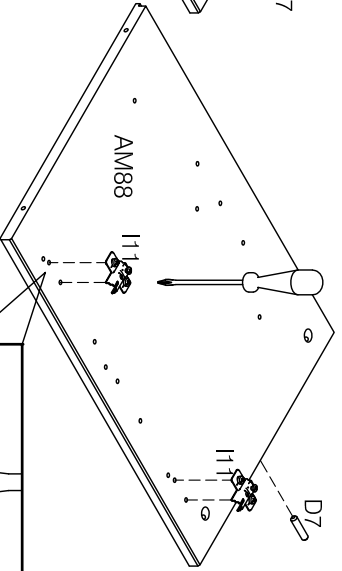
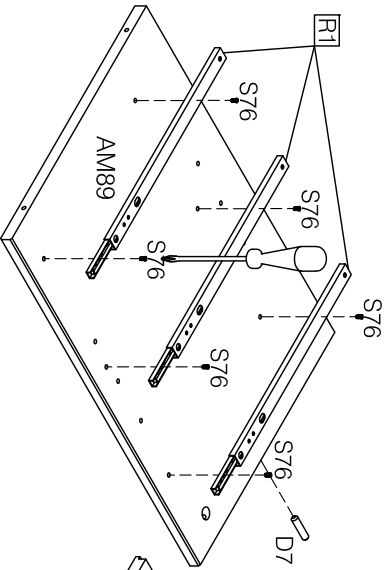
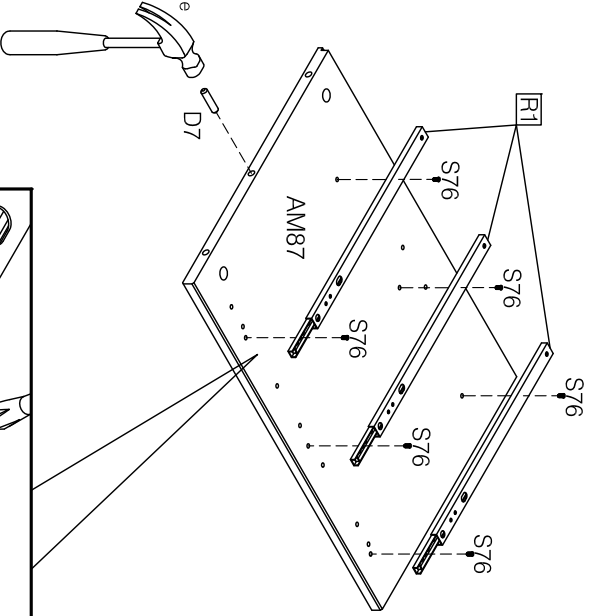


1.

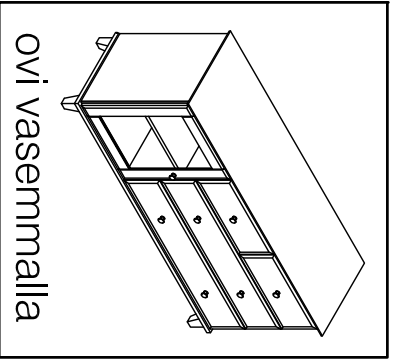


ovi oikealla

Naarmujen välttämiseksi aseta osat pehmeälle alustalle!
Place details on the soft surface!

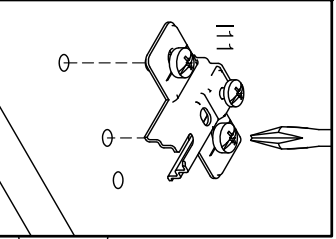
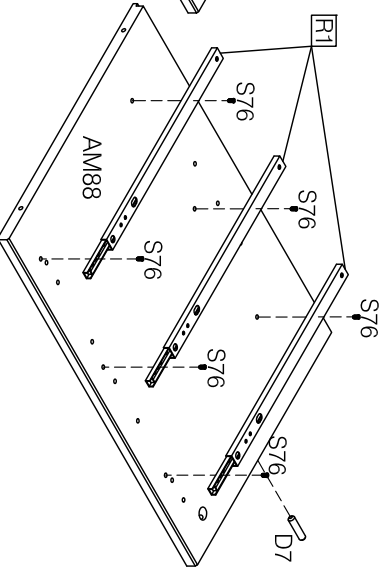
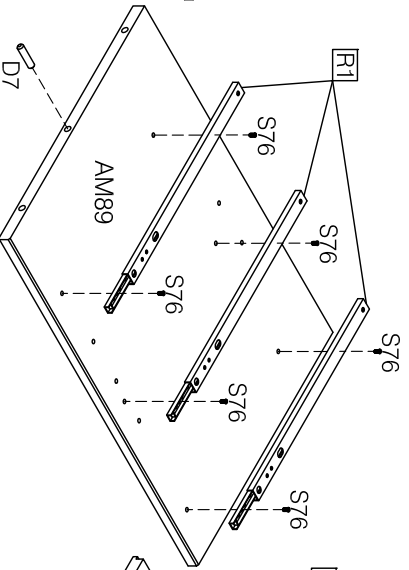
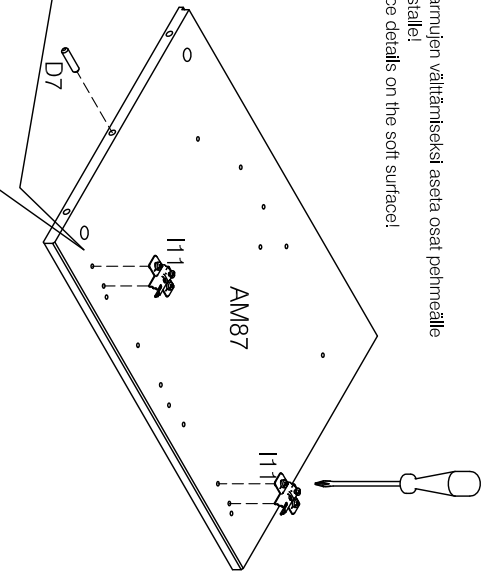
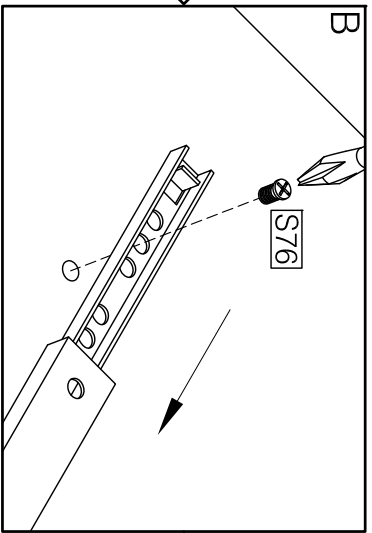
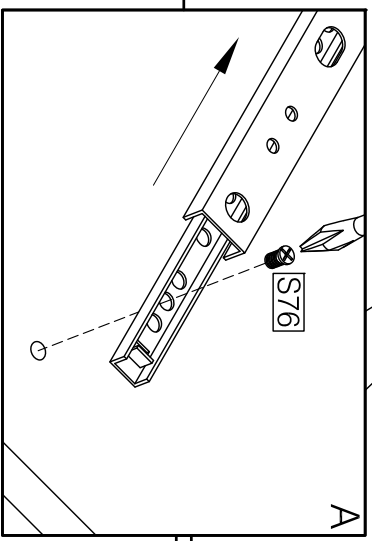


1.

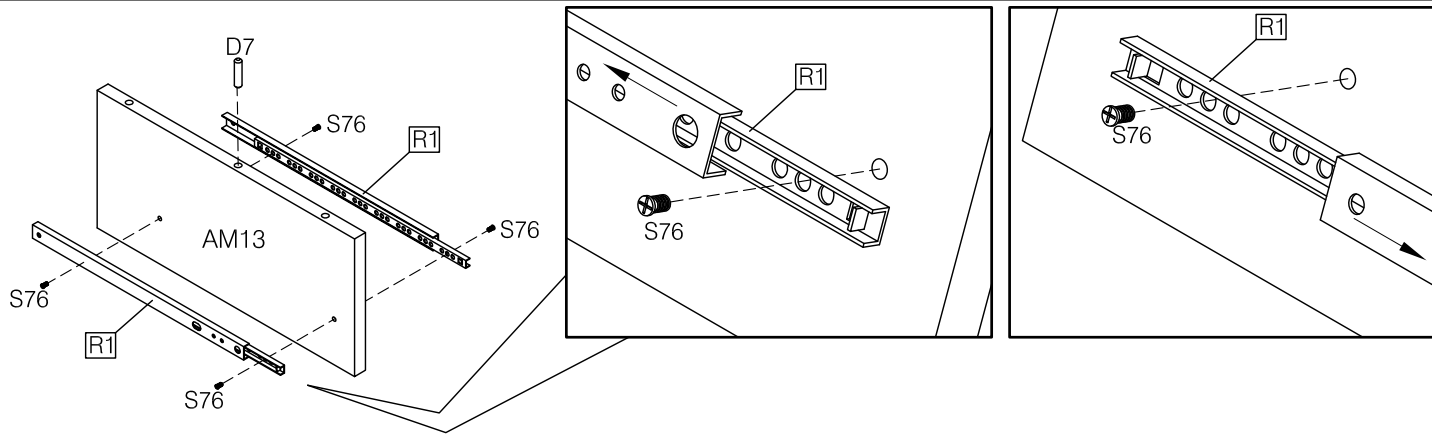


ovi vasemmalla

Naarmujen välttämiseksi aseta osat pehmeälle alustalle!
Place details on the soft surface!

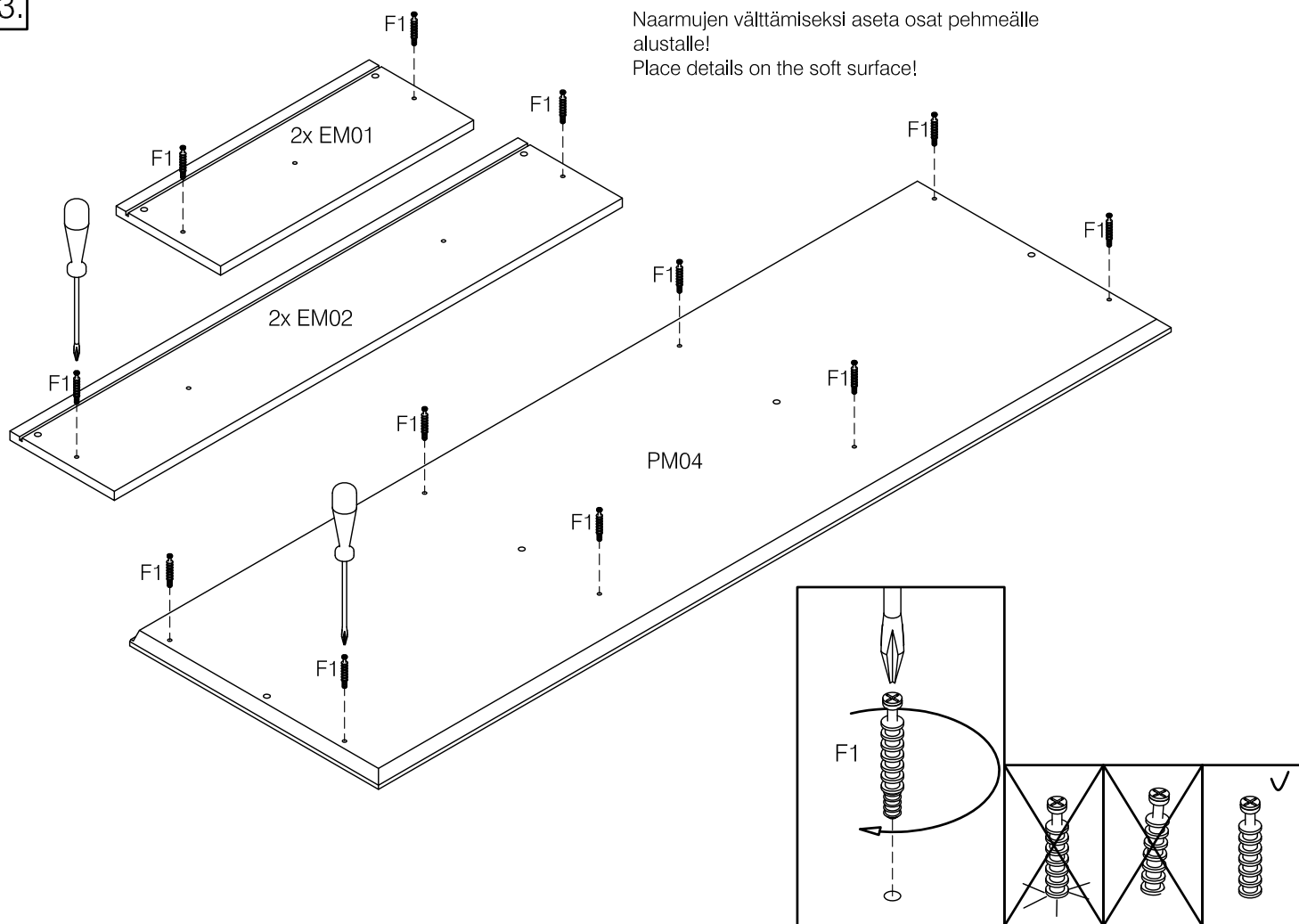


2.

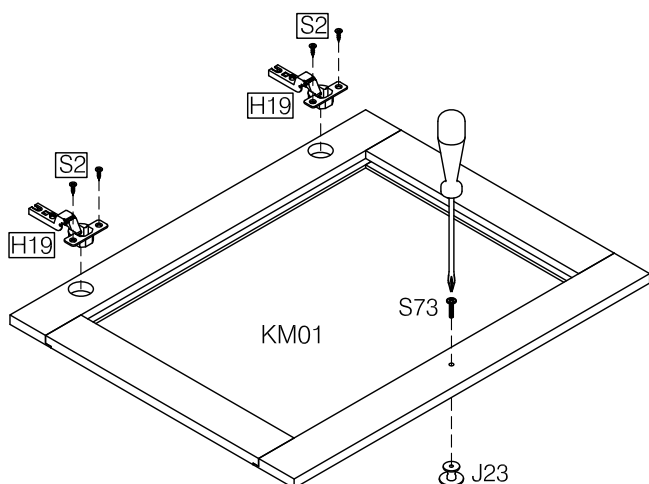


3.

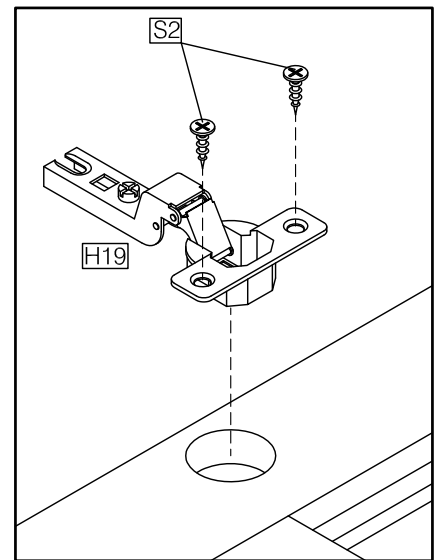
Naarmujen välttämiseksi aseta osat pehmeälle alustalle!
Place details on the soft surface!



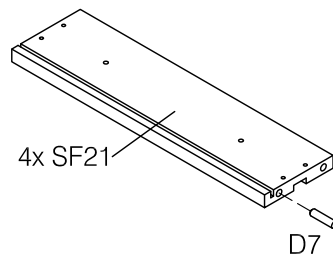
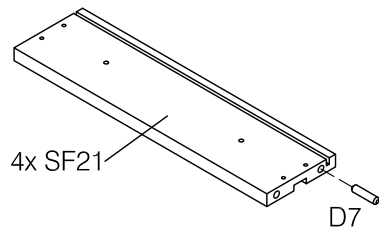
4.



Naarmujen välttämiseksi aseta ovi pehmeälle alustalle!
Place the door on the soft surface!

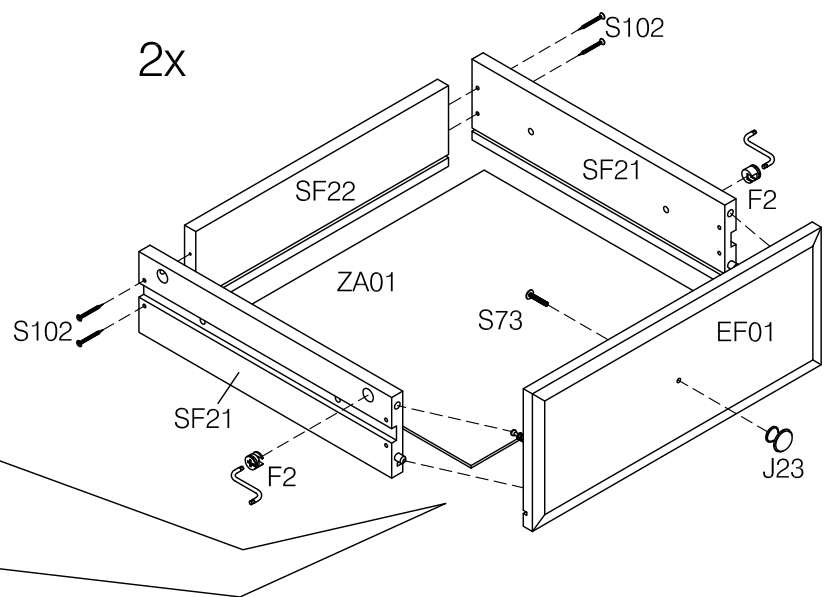
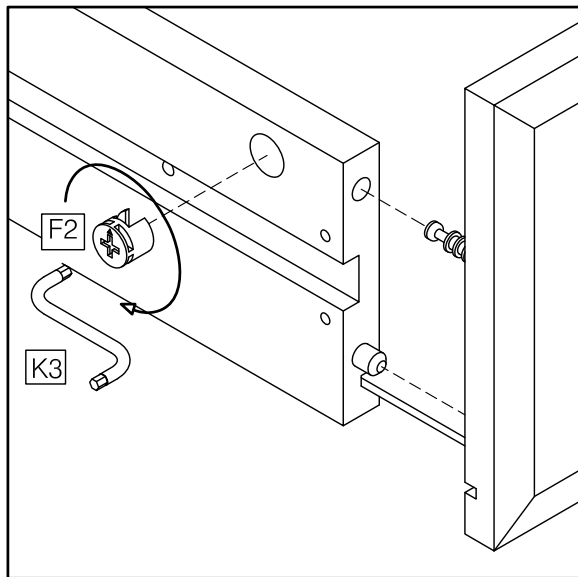


5.



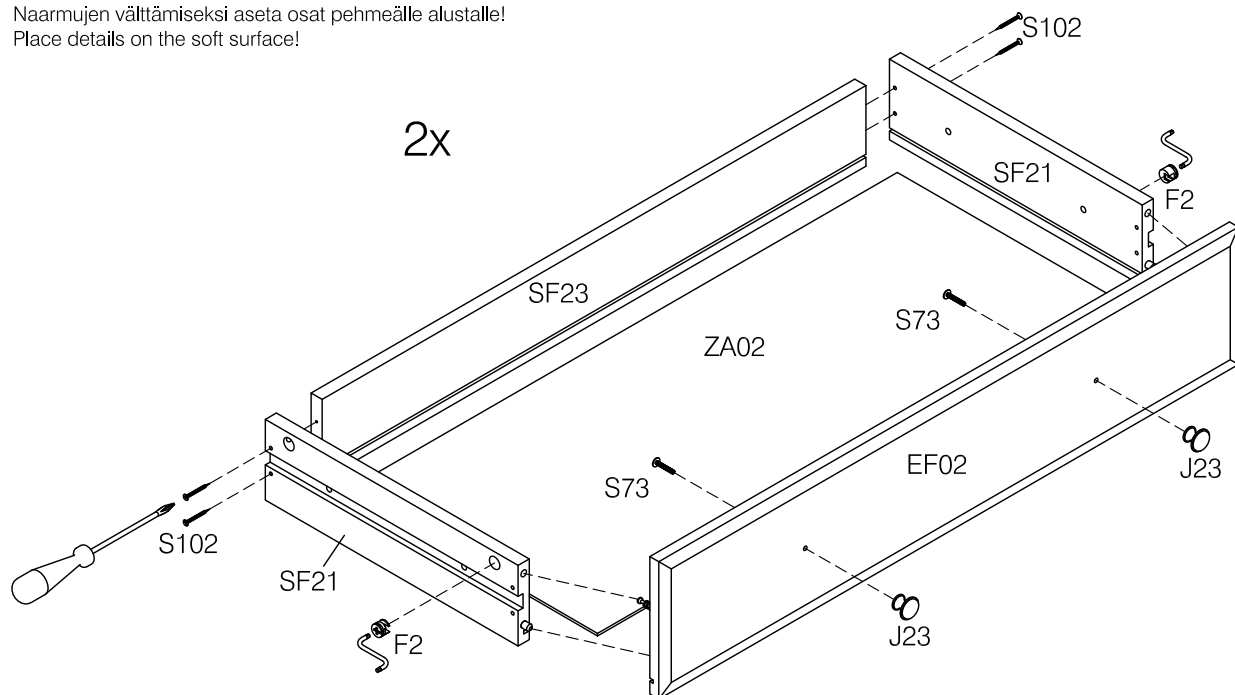
6.

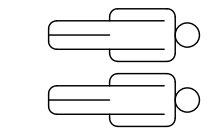
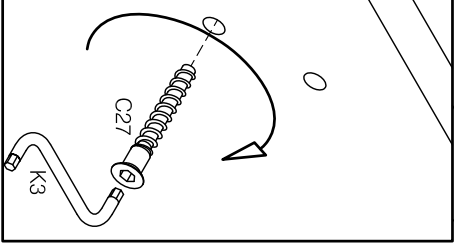
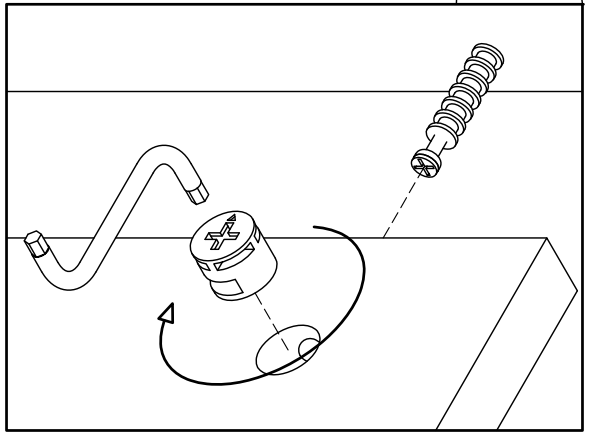
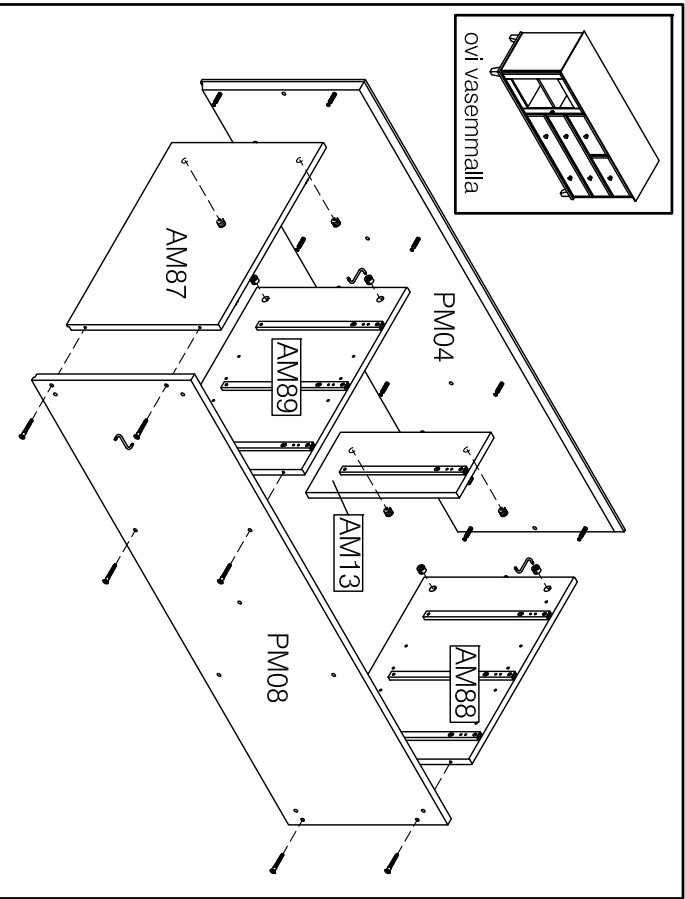
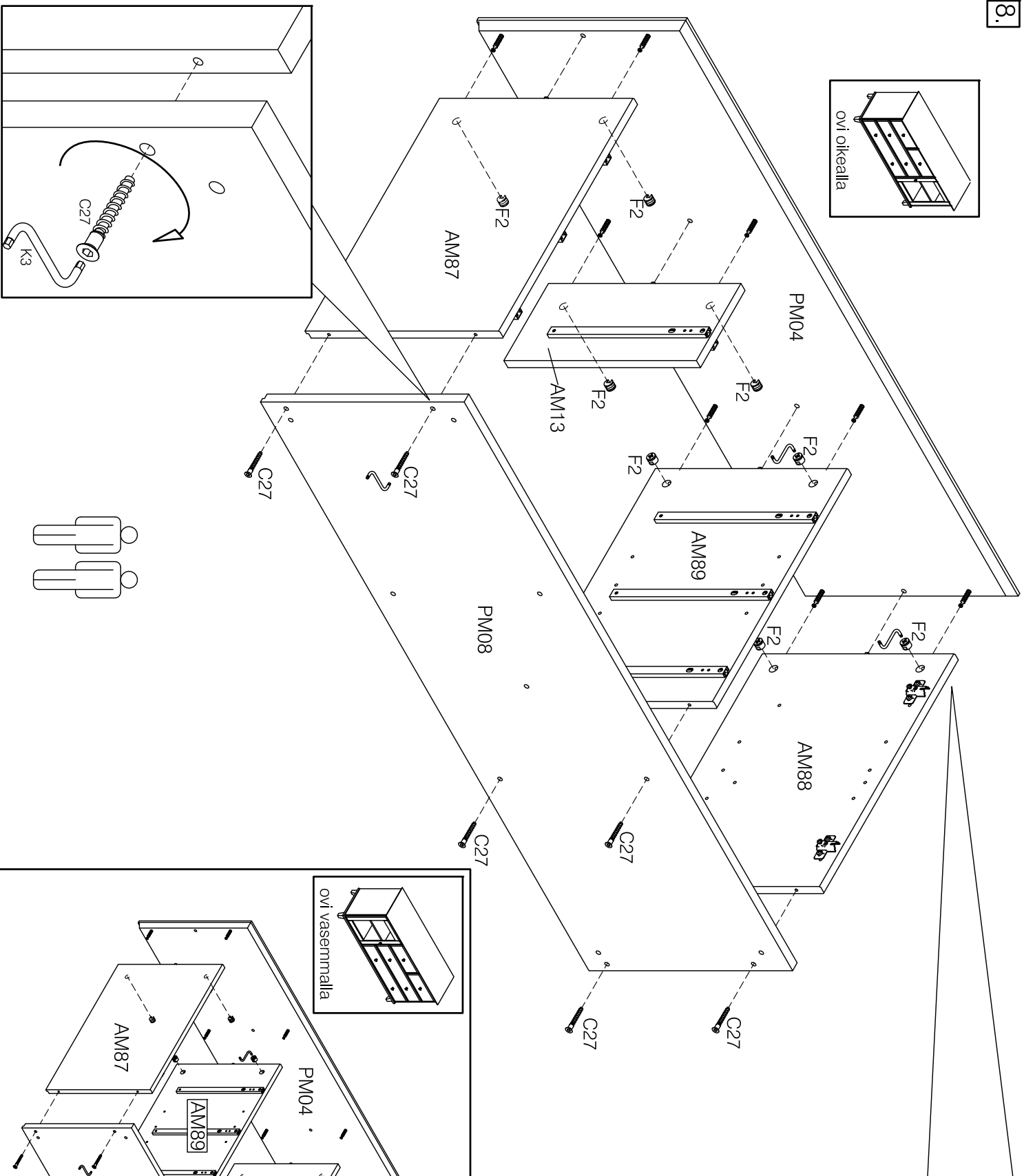
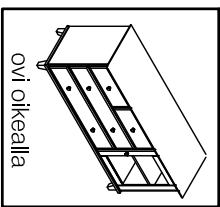
Naarmujen välttämiseksi aseta osat pehmeälle alustalle!
Place details on the soft surface!



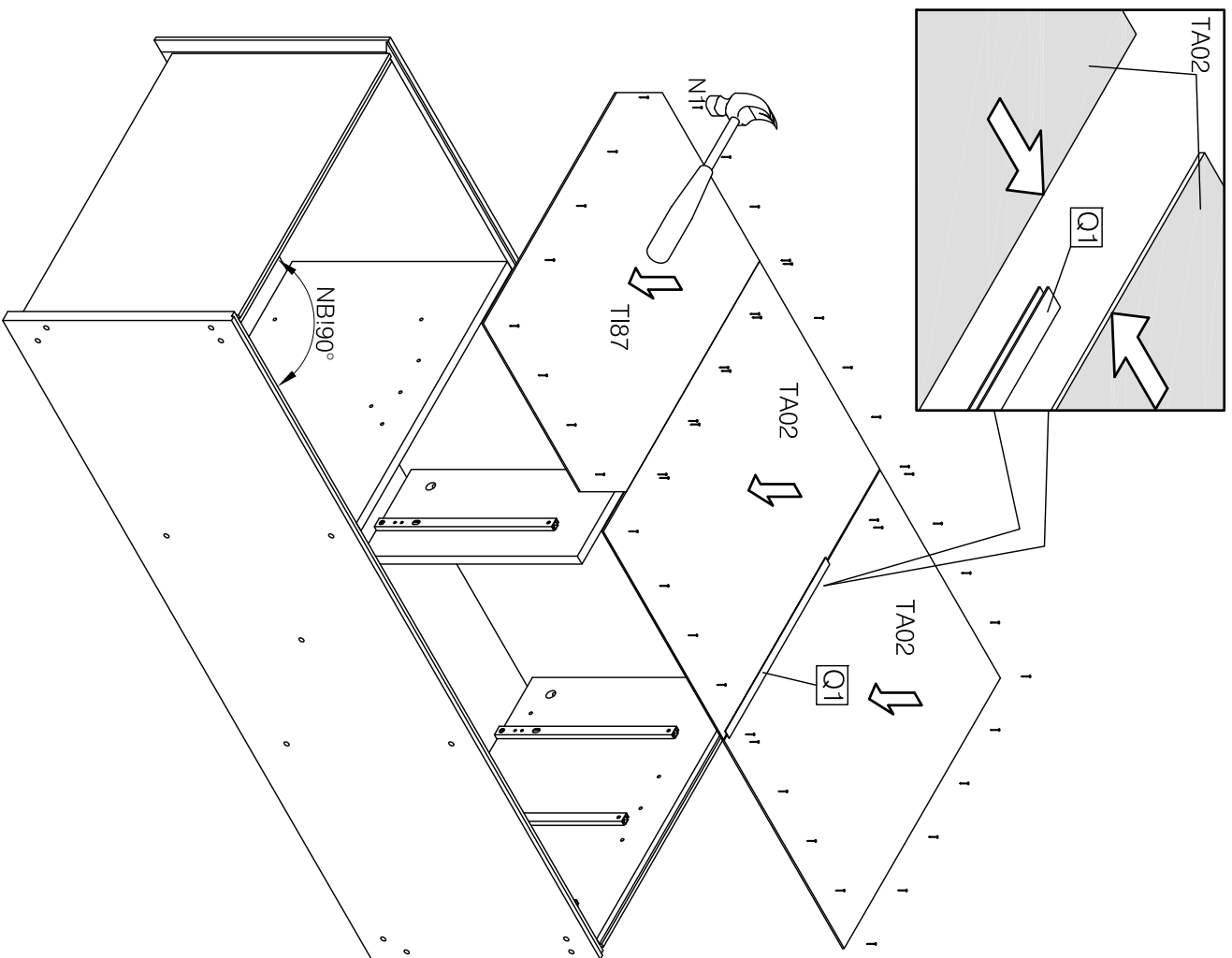
7.

Naarmujen välttämiseksi aseta osat pehmeälle alustalle!
Place details on the soft surface!

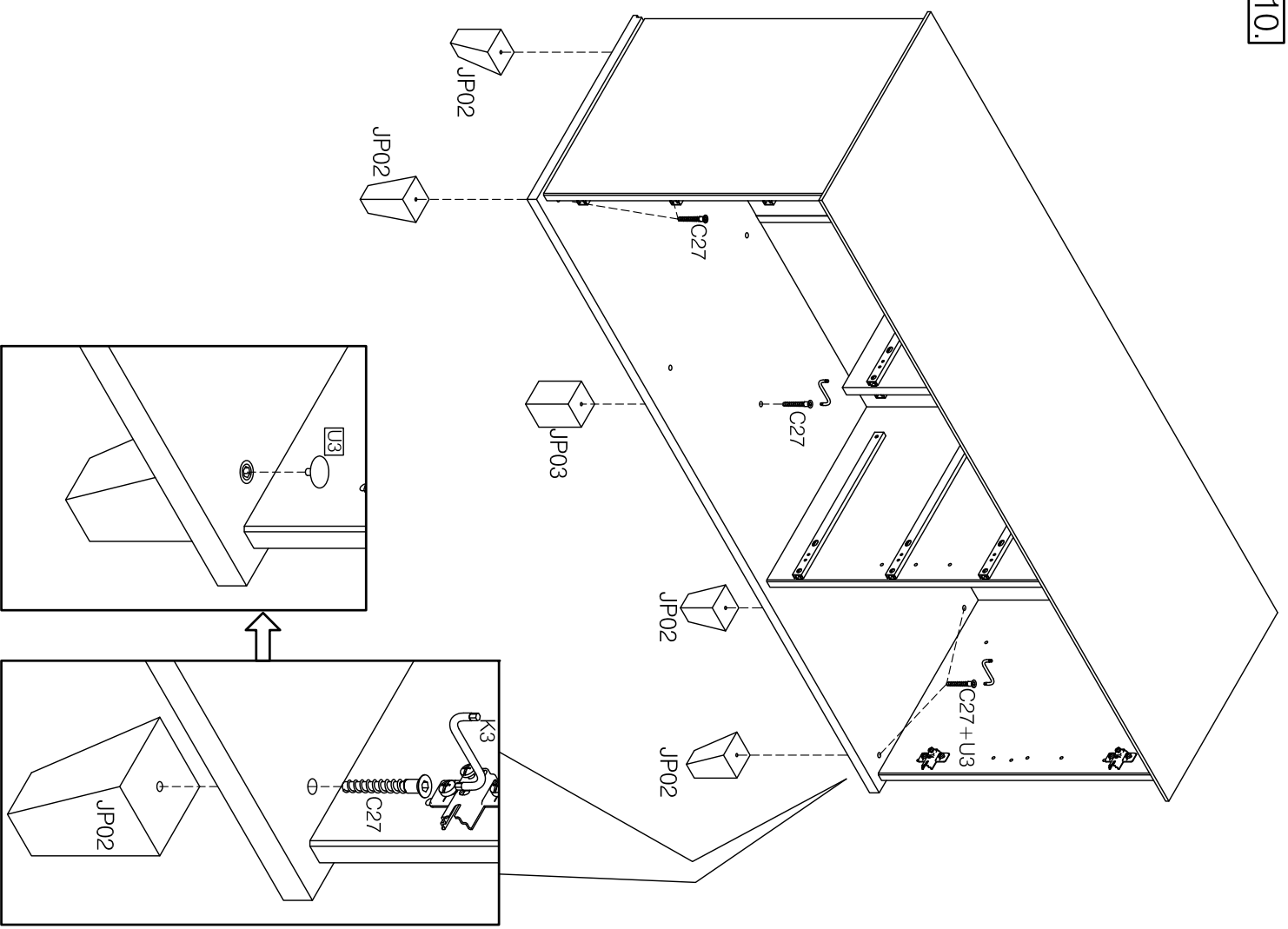




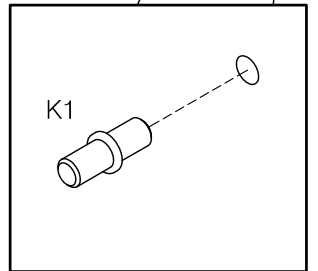
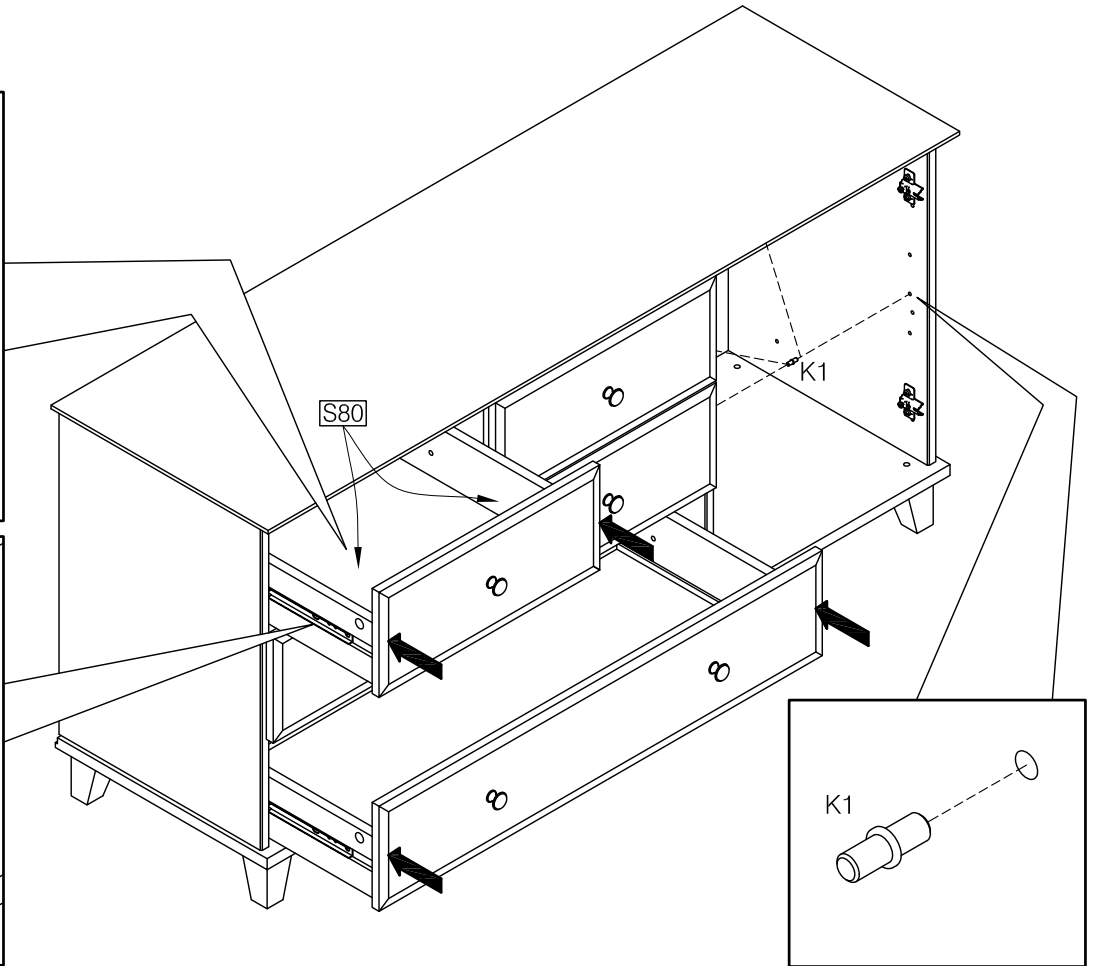
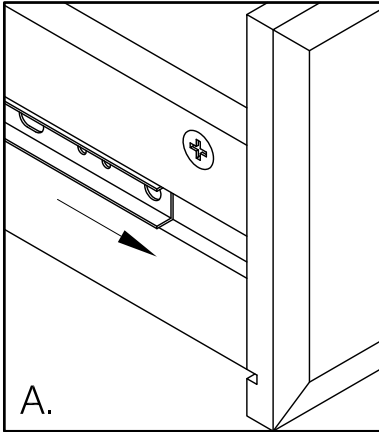
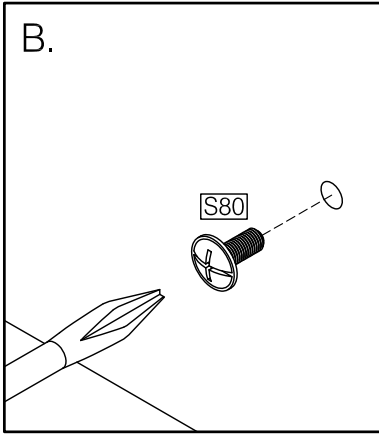
9. Naamujen välttämiseksi aseta TV-taso pehmeälle alustalle!
Place the TV-stand soft surface!



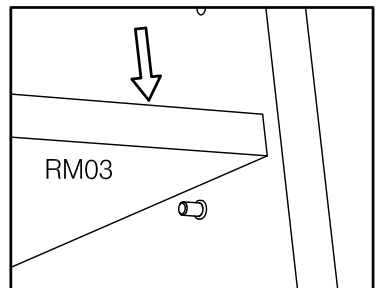
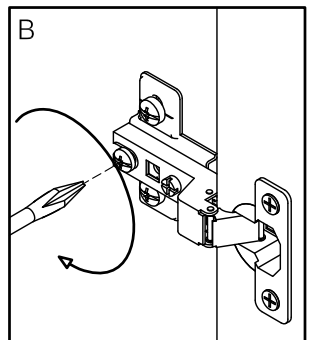
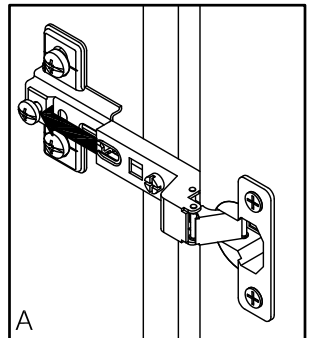
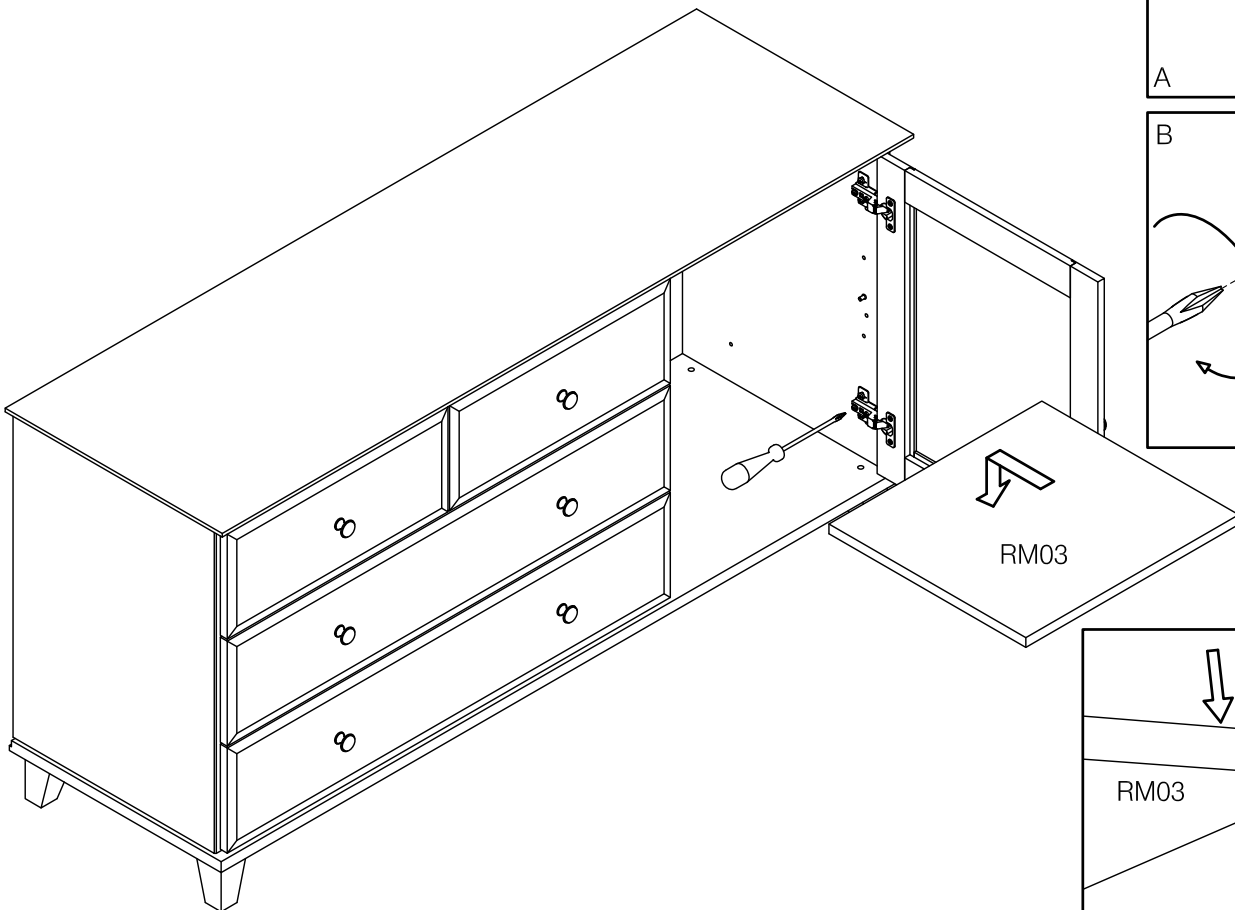
10.



11.



12.





Ovien säätö

Adjusting the doors

