



### Puhdistaminen

Pehmeällä kankaalla tai paperilla ja lievästi emäksisellä puhdistusaineella; vaikeimmat tahrat voidaan poistaa alkoholia sisältävällä puhdistusaineella.

### Materiaali-info

Standardin EN 312:2003 vaatimukset täyttävä kalustelevy.

Formaldehydiluokka: Class E1 EN 312:2003

Pintamateriaaliluokitus: M1 rakennusmateriaalin päästöluokka.

### Valmistaja

Rintaluoma Oy  
Huonekalutehdas  
[www.rintaluoma.fi](http://www.rintaluoma.fi)

### Yhteydenotot ja kysymykset:

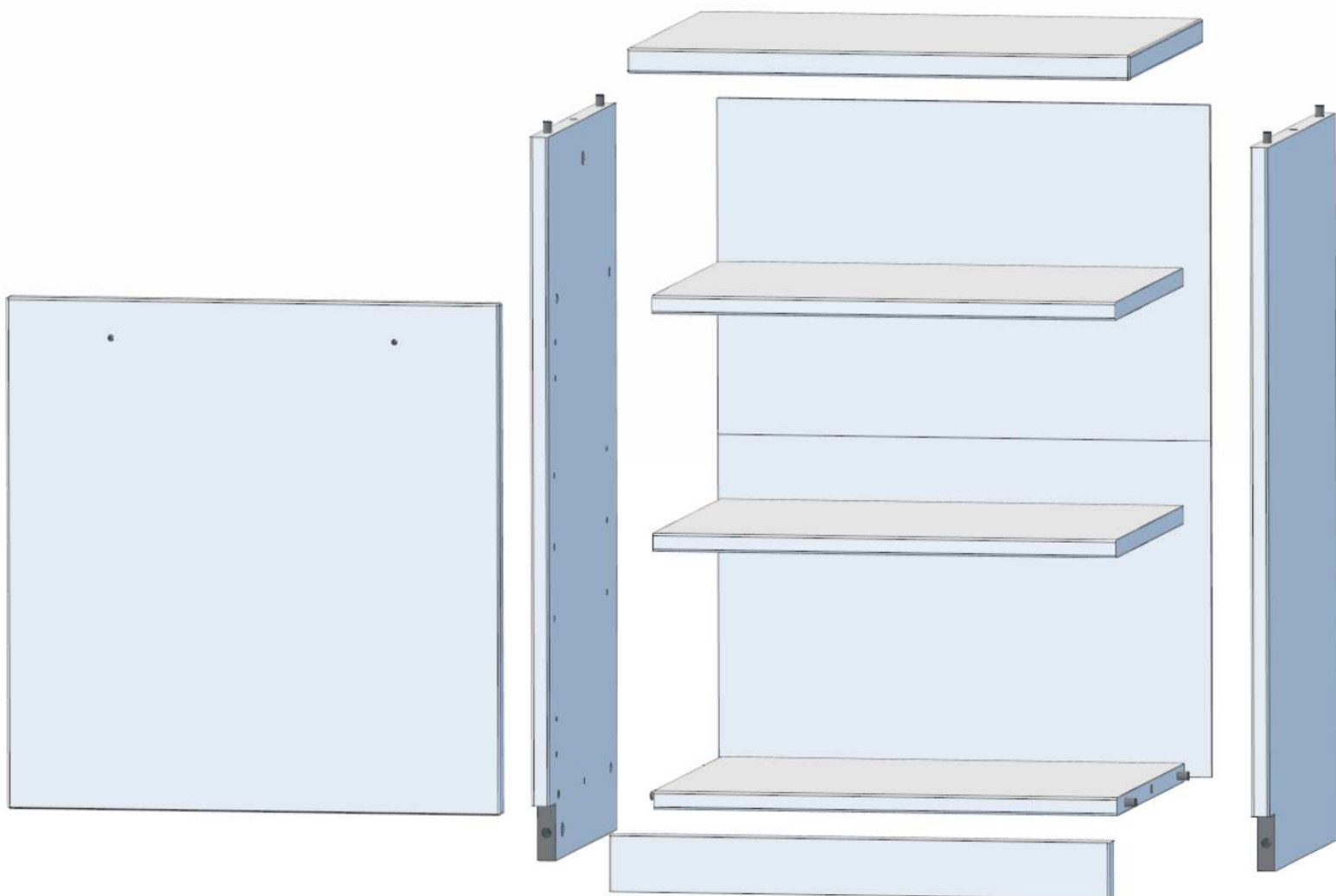
Rintaluoma Oy

email: [asiakaspalvelu@rintaluoma.fi](mailto:asiakaspalvelu@rintaluoma.fi)



Säilytä sarjanumero  
pakkausetiketistä!

HUONEKALUTEHDAS  
**RINTALUOMA**  
[www.rintaluoma.fi](http://www.rintaluoma.fi)



Monaco vedin 256

1 kpl

H1080



Minifix tappi

6 kpl

H1044-1



Huopatarra

4 kpl

H1112



Naulapussi

H1091



Minifix hela

6 kpl

H1044-2



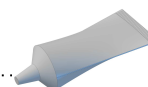
Saranapussi

H1064



Liima

H1092



Vedinruuvi M4x20

2 kpl

H1045



Hyllynkannake

4 kpl

H1097



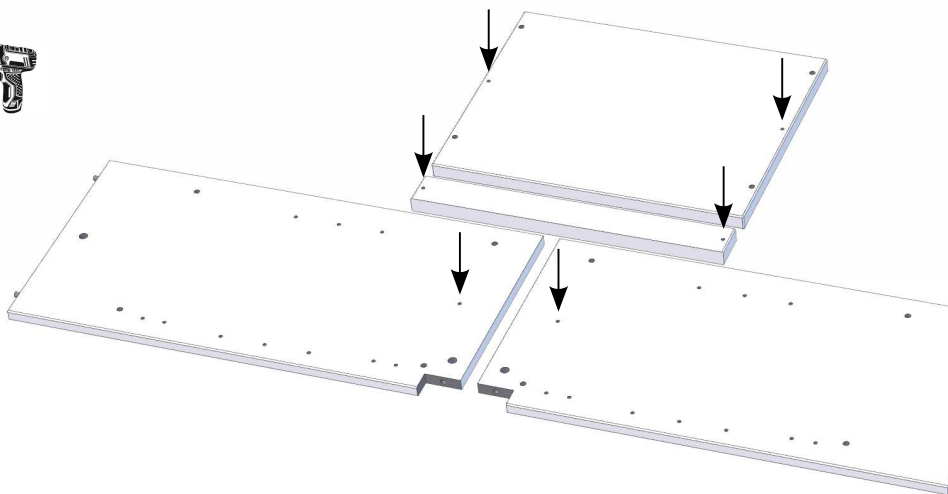
Turvanauha

H1113

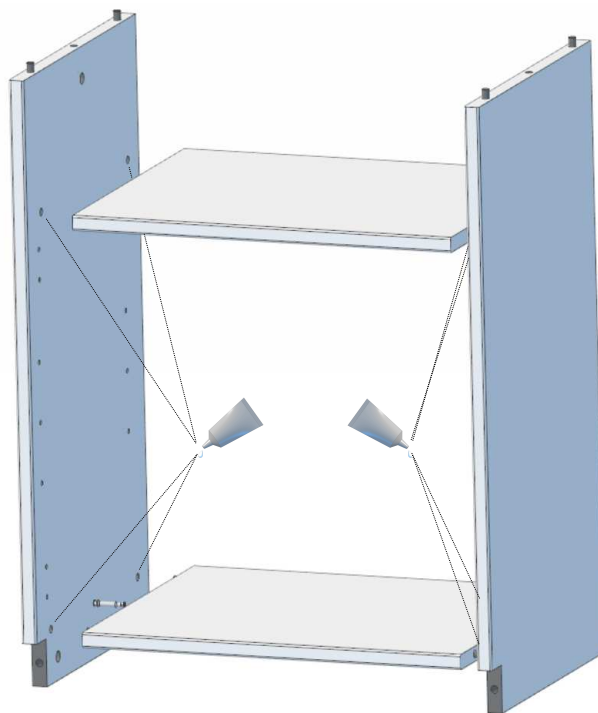


Kaikissa tuotetta koskevissa yhteydenotoissa on ilmoitettava pakkausetiketin sarjanumero.

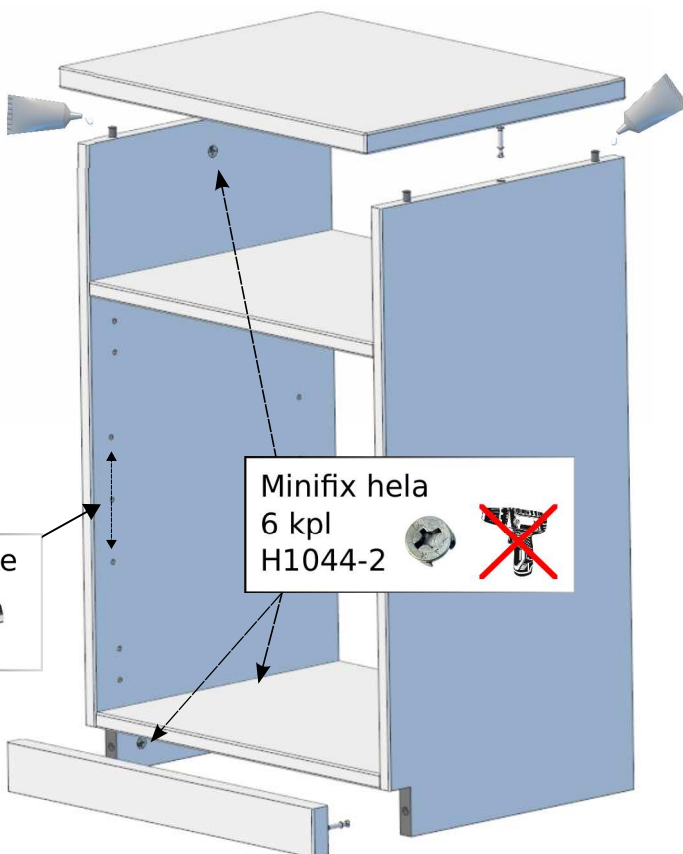
1



2

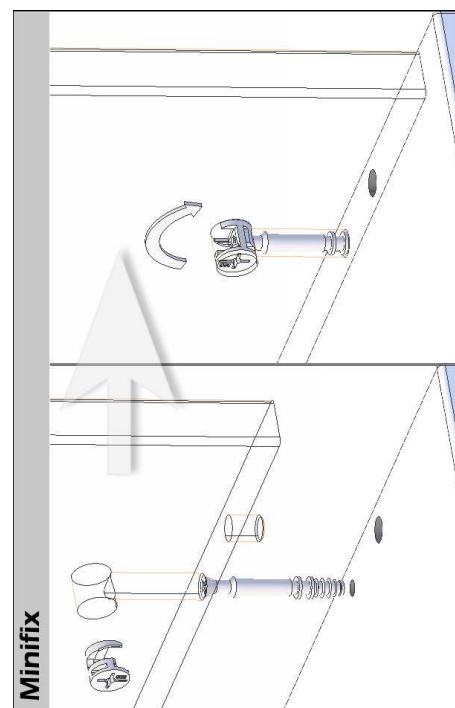


3



Hyllynkannake  
4 kpl  
H1097

Minifix hela  
6 kpl  
H1044-2



Minifix

4

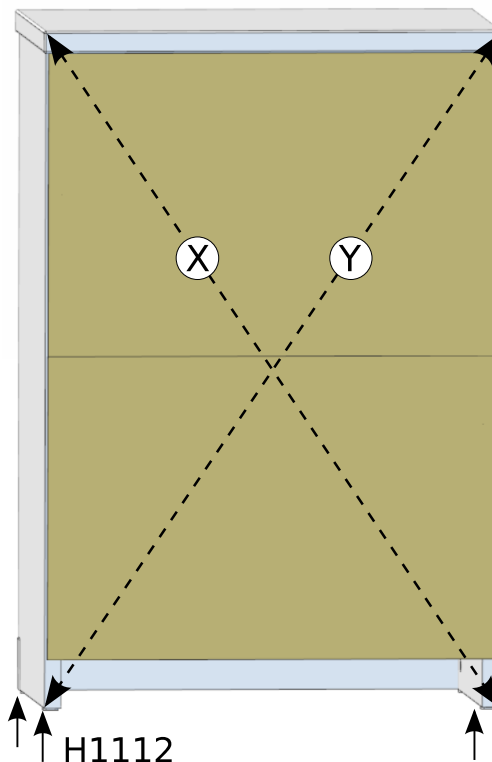


Naulapussi  
H1091



**X = Y**

Huopatarra  
4 kpl  
H1112



5

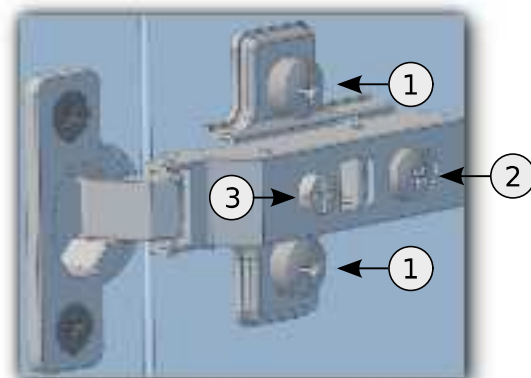


Saranapussi  
1 pss  
H1064

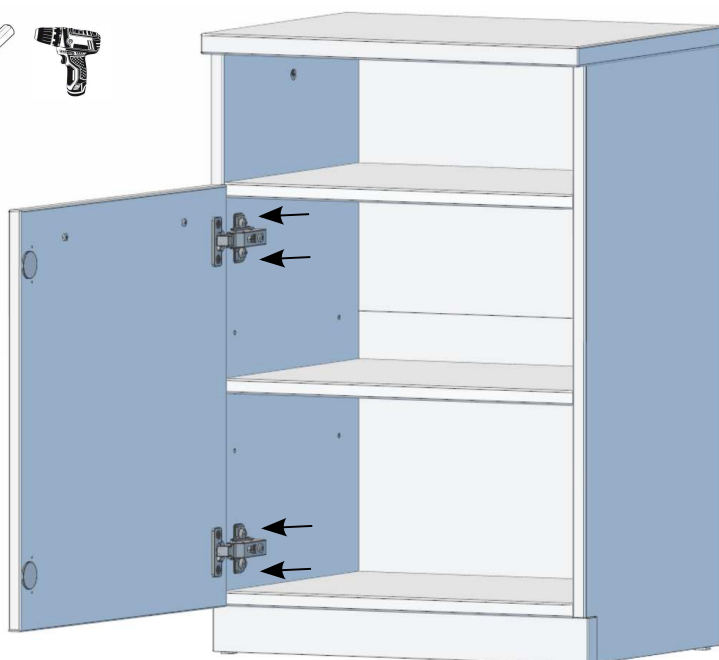


Monaco vedin 256  
1 kpl  
H1080

Vedinruuvi M4x20  
2 kpl  
H1045



6



**Säätö pystysuunnassa:**

Avaa kaikkien saranoiden kiinnitysruuveja (1).  
Nosta tai laske ovea ja kiristä ruuvit huolellisesti

**Säätö syvyys suunnassa:**

Avaa lukitusruuvia (2).  
Korjaa oven asentoa.  
Kiristä lukitusruuvi (2).

**Säätö vaakasuunnassa tai kallistus**

Avaa lukitusruuvia (2).  
Korjaa oven asentoa säätöruuvista (3).  
Kiristä lukitusruuvi (2).