



Puhdistaminen

Pehmeällä kankaalla tai paperilla ja lievästi emäksisellä puhdistusaineella; vaikeimmat tahrat voidaan poistaa alkoholia sisältävällä puhdistusaineella.

Materiaali-info

Standardin EN 312:2003 vaatimukset täyttävä kalustelevy.

Formaldehydiluokka: Class E1 EN 312:2003

Pintamateriaaliluokitus: M1 rakennusmateriaalin päästöluokka.

Valmistaja

Rintaluoma Oy

Huonekalutehdas

www.rintaluoma.fi

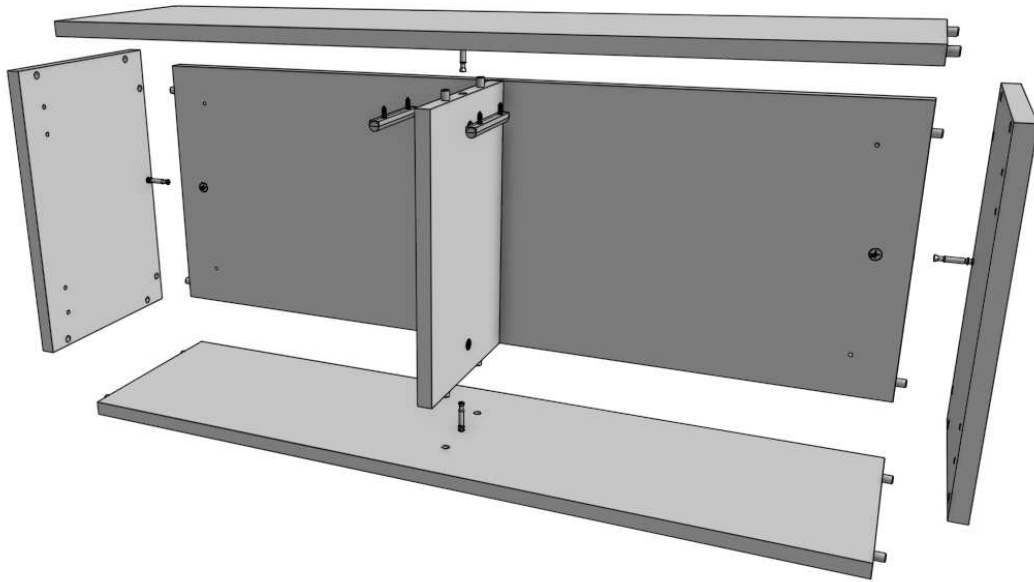
Yhteydenotot ja kysymykset

Rintaluoma Oy

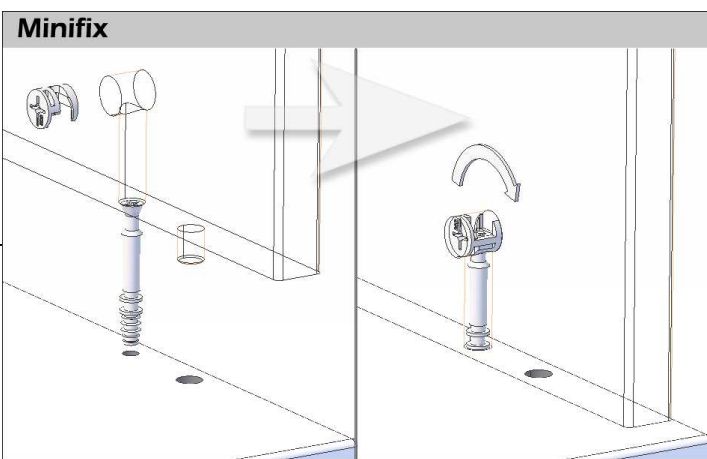
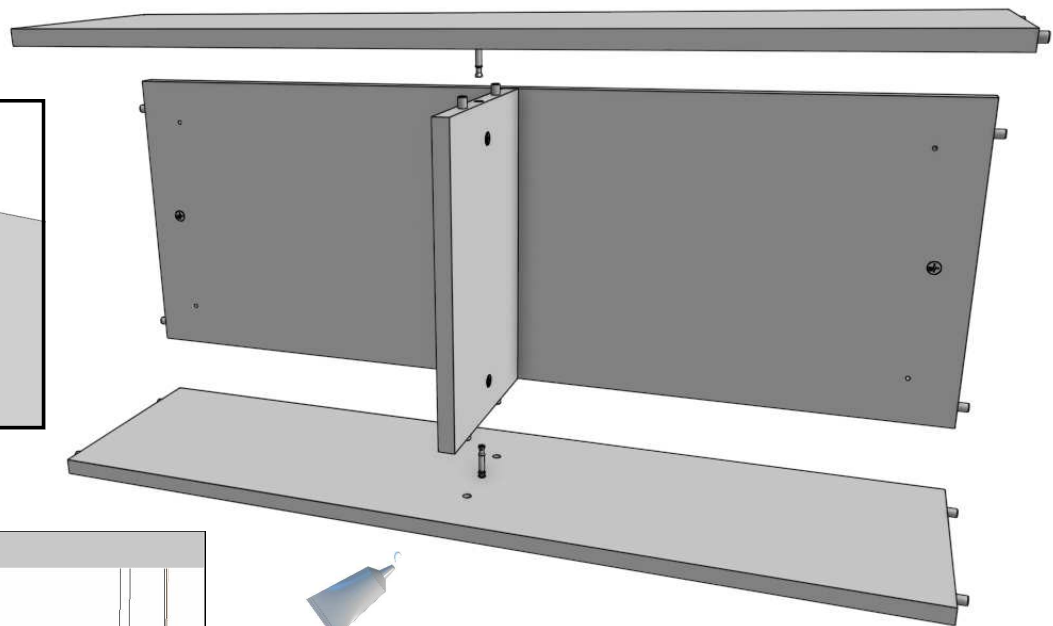
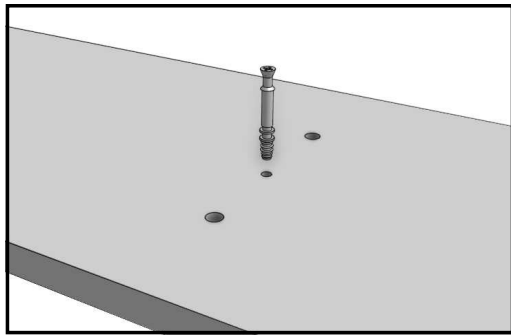
puh 06 266 8255

email: asiakaspalvelu@rintaluoma.fi

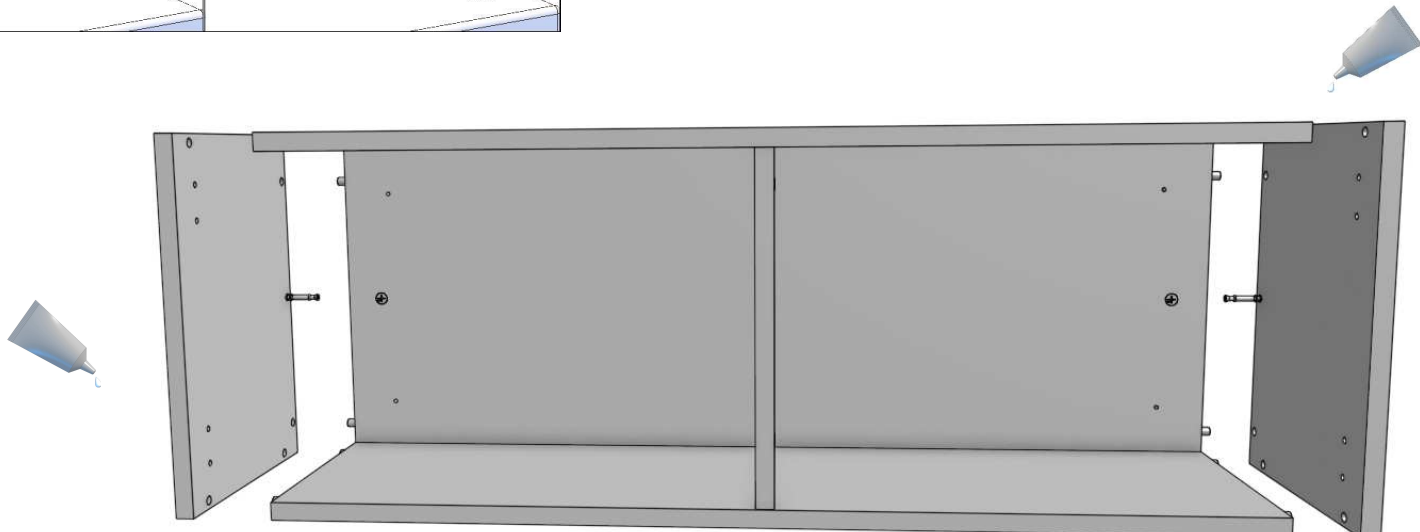




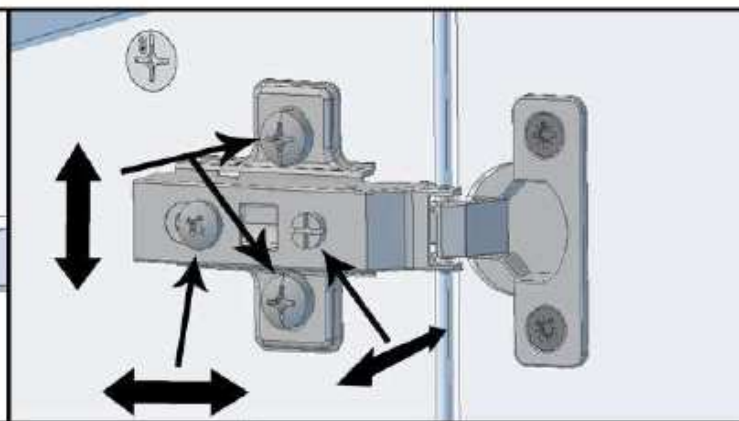
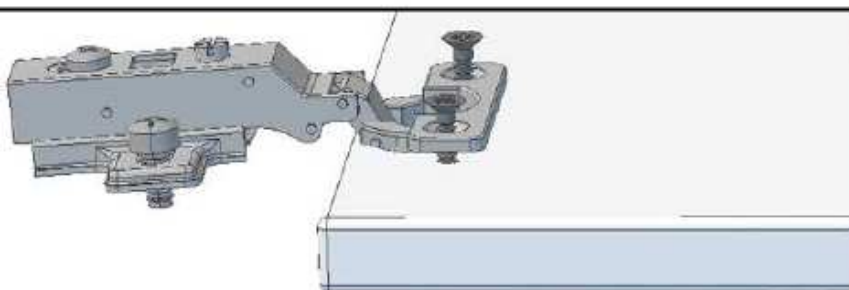
1



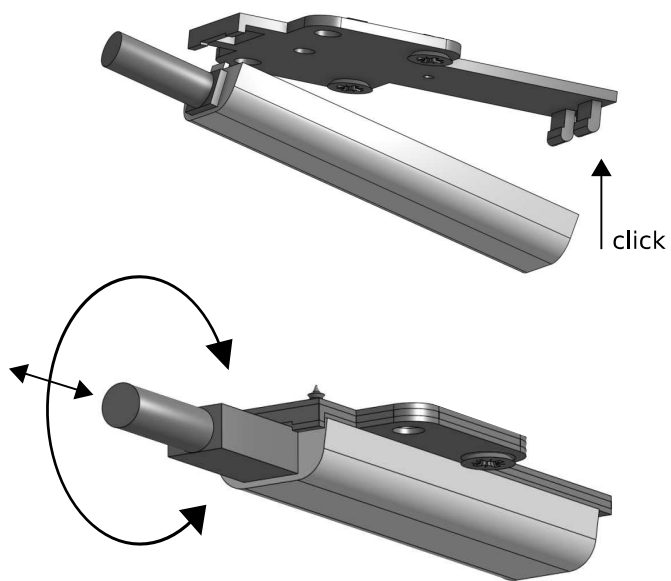
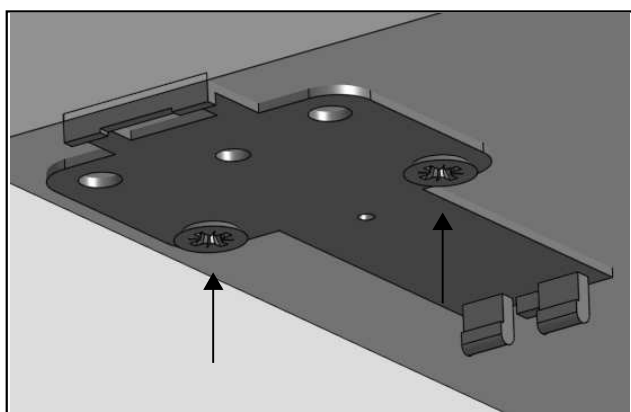
2



3



4



Pakkaus ei sisällä seinään kiinnittämistä varten tarvittavia ruuveja ja tulppia, koska erilaisia seinämateriaaleja varten tarvitaan erilaiset kiinnikkeet.

Apua oikeanlaisten kiinnikkeiden valintaan voit kysyä rautakaupasta.

