

**Puhdistaminen**

Pehmeällä kankaalla tai paperilla ja lievästi emäksisellä puhdistusaineella; vaikeimmat tahrat voidaan poistaa alkoholia sisältävällä puhdistusaineella.

Materiaali-info

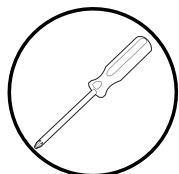
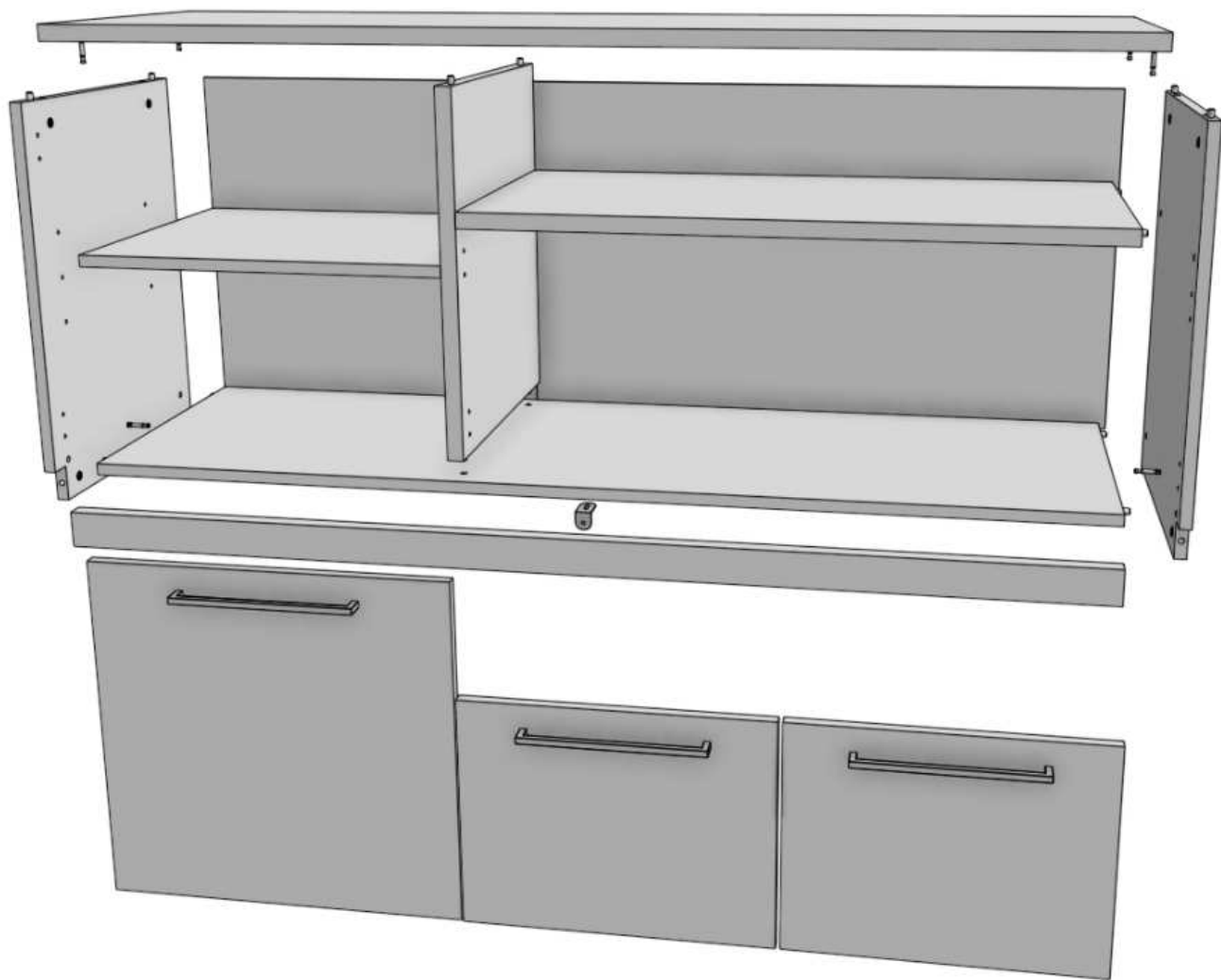
Standardin EN 312:2003 vaatimukset täyttävä kalustelevy.
Formaldehydiluokka: Class E1 EN 312:2003
Pintamateriaaliluokitus: M1 rakennusmateriaalin päästöluokka.

Valmistaja

Rintaluoma Oy
Huonekalutehdas
www.rintaluoma.fi

Yhteydenotot ja kysymykset

Rintaluoma Oy
puh 06 266 8255
email: asiakaspalvelu@rintaluoma.fi



Monaco vedin 256
3 kpl
H1080



Vedinruuvi M4x20
6 kpl
H1045



Minifix tappi
8 kpl
H1044-1



Minifix hela
8 kpl
H1044-2



Peitetarra 20mm
2 kpl
H1136



Hyllynkannake
4 kpl
H1097



Saranapussi
3 pss
H1064



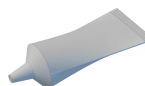
Naulapussi
H1091



Huopatarra
4 kpl
H1112



Liima
H1092



Silikonitarra
H1130



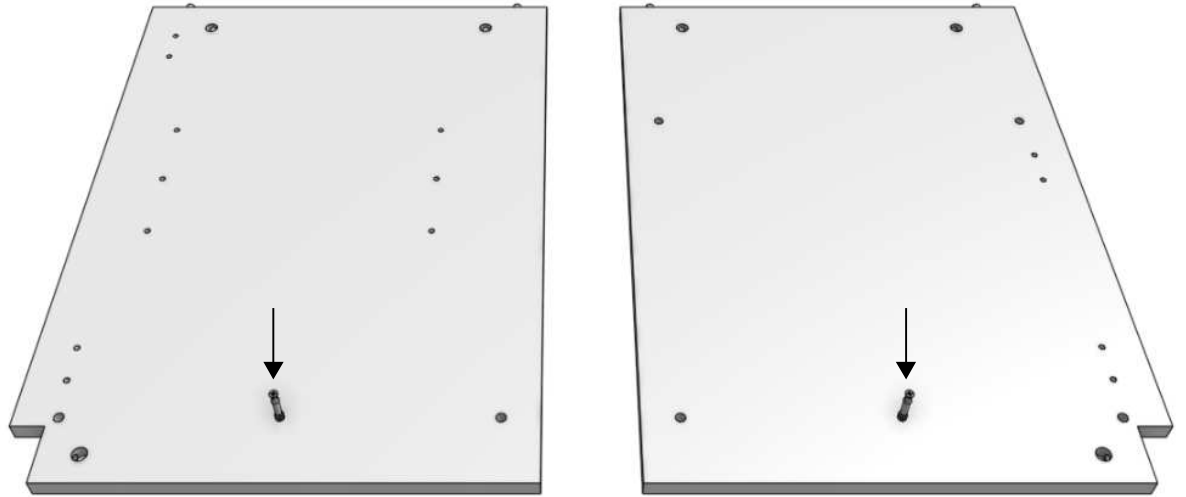
Kulmarauta
1 kpl
H1148



4x15 ruuvi
2 kpl
H1145



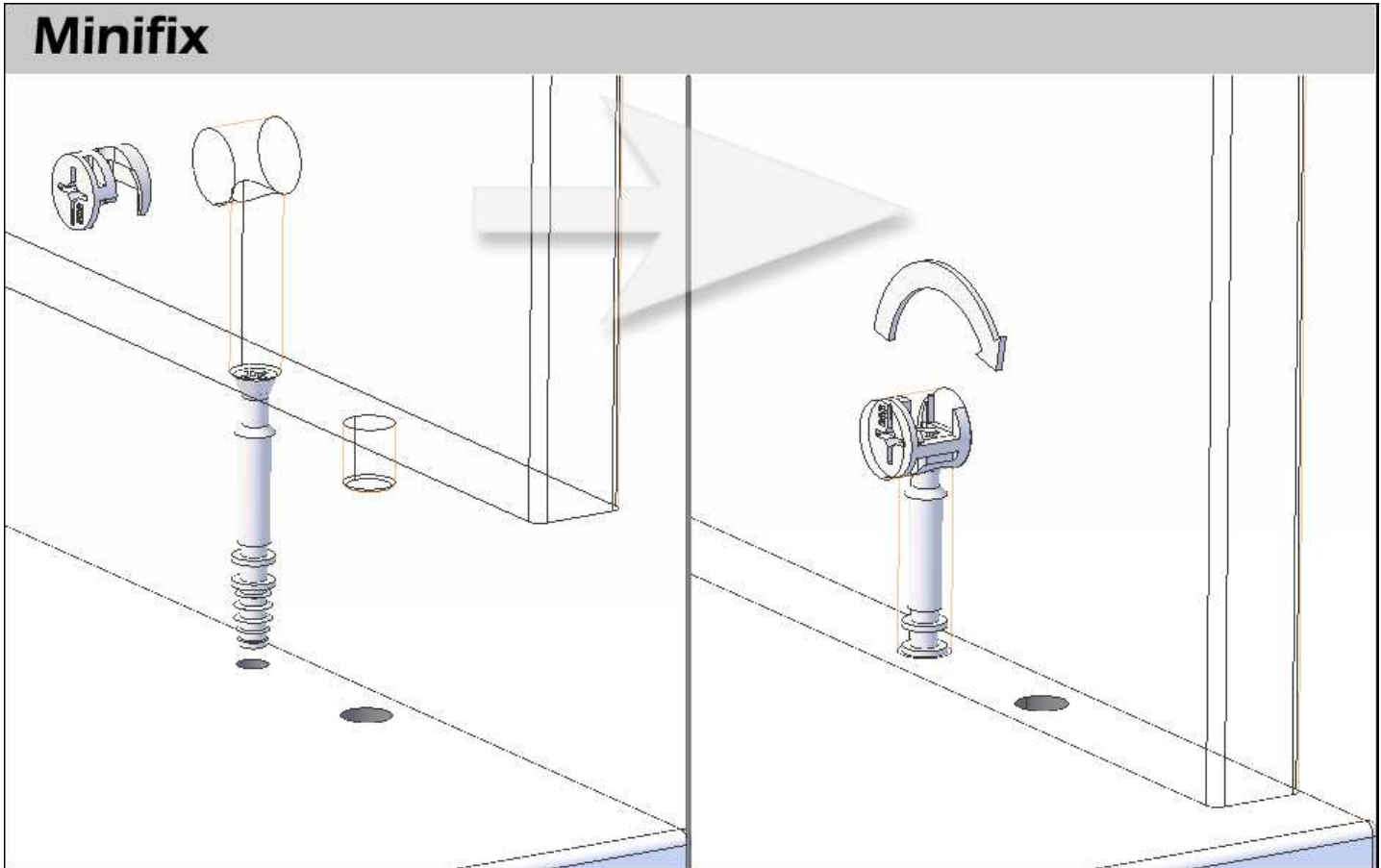
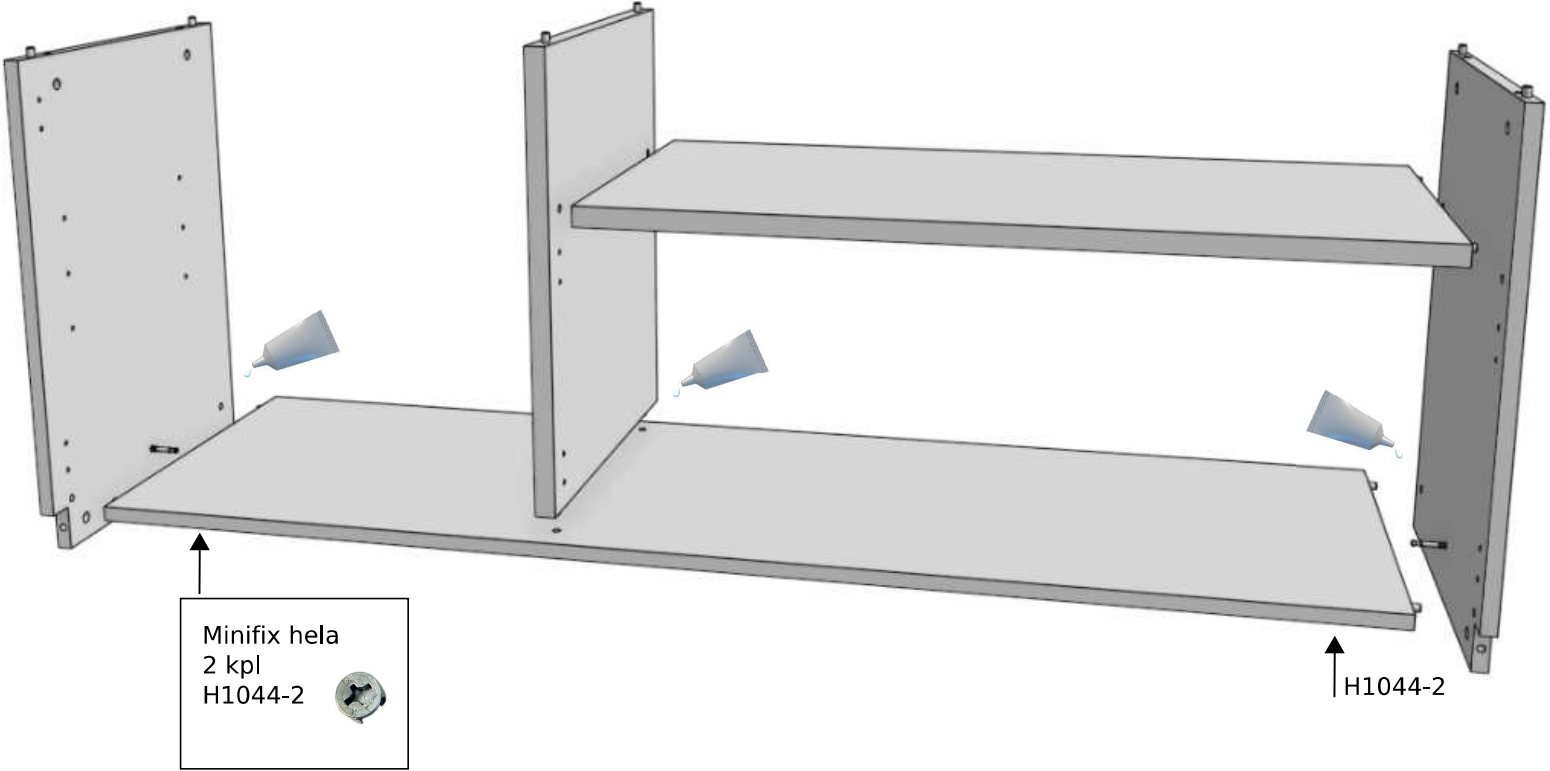
1



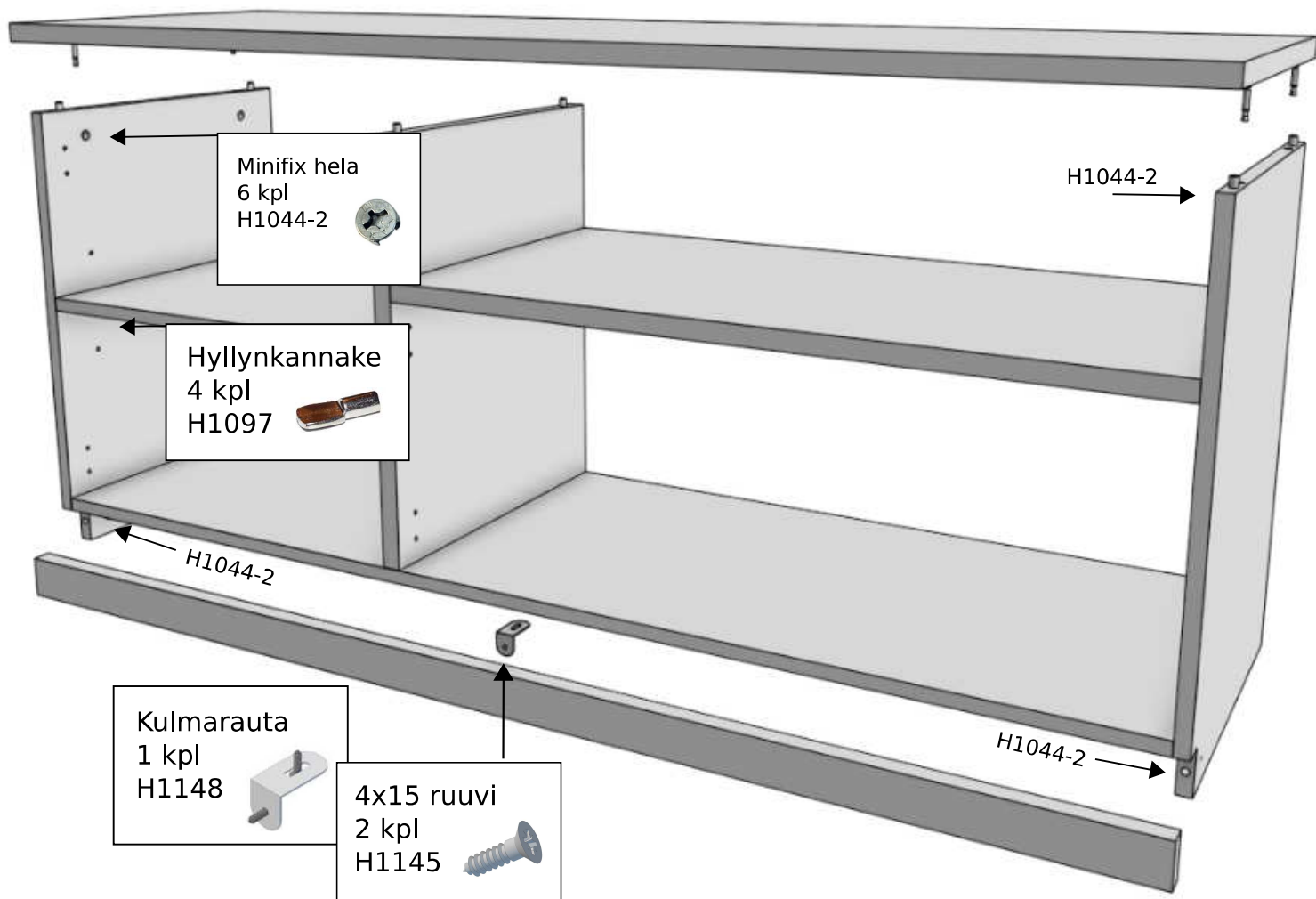
2



3



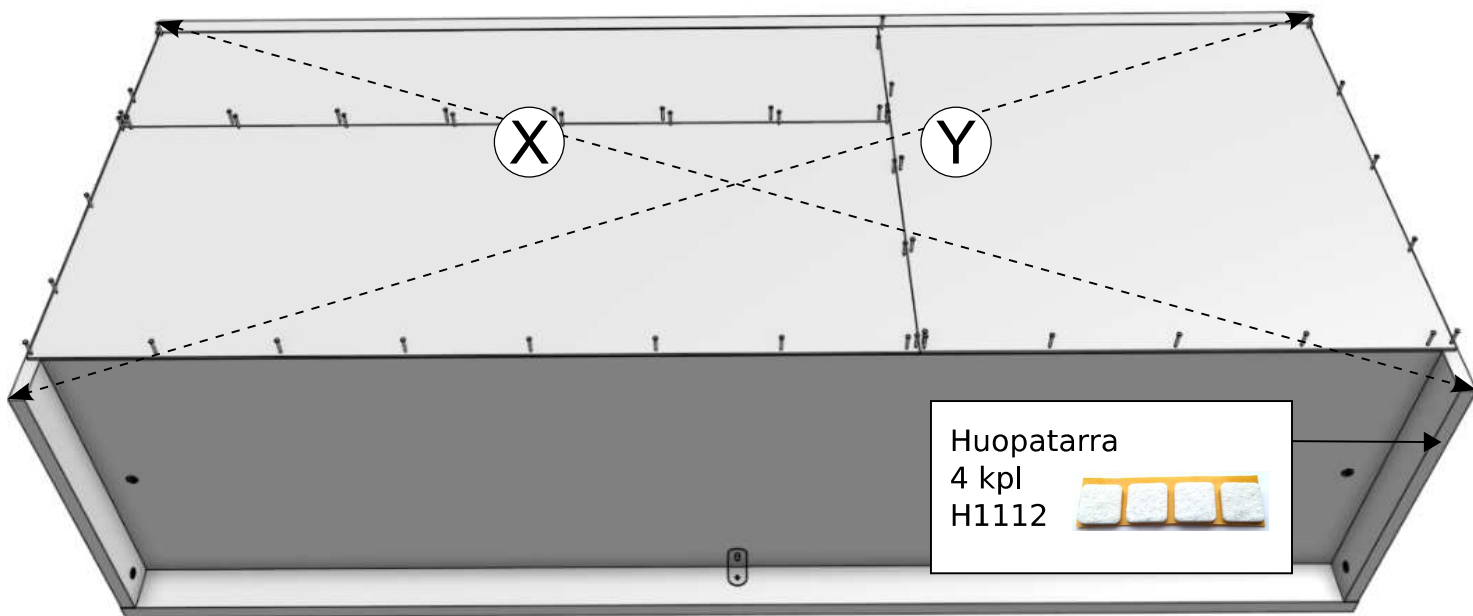
4



5

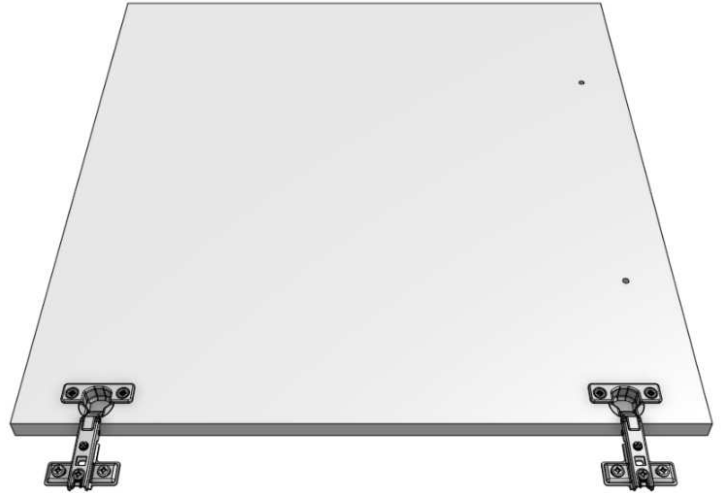
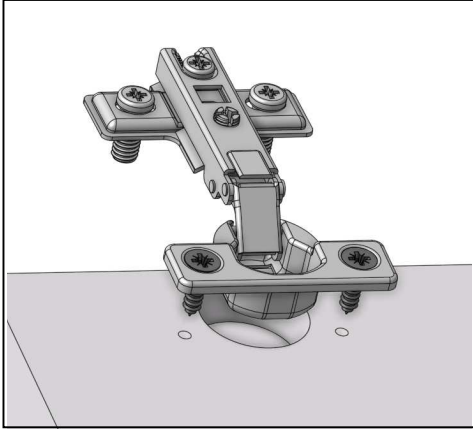


$$X = Y$$



6

Saranapussi
H1064



Säätö pystysuunnassa:

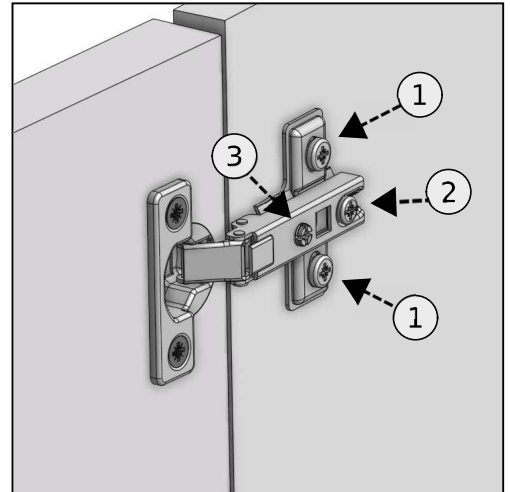
Avaa kaikkien saranoiden kiinnitysruuveja (1).
Nosta tai laske ovea ja kiristä ruuvit huolellisesti

Säätö syvyysuunnassa:

Avaa lukitusruuvia (2).
Korjaa oven asentoa.
Kiristä lukitusruuvi (2).

Säätö vaakasuunnassa tai kallistus:

Avaa lukitusruuvia (2).
Korjaa oven asentoa säätöruuvista (3).
Kiristä lukitusruuvi (2).



Silikonitarra
H1130



Peitetarra 20mm
2 kpl
H1136



Monaco vedin 256
H1080



Vedinruuvi M4x20
2 kpl
H1045

