

# MONACO VITRIINI LEVEÄ



Kaikissa tuotetta koskevissa yhteydenotoissa on ilmoitettava pakkausetiketin sarjanumero.

## Puhdistaminen

Pehmeällä kankaalla tai paperilla ja lievästi emäksisellä puhdistusaineella. Vaikeimmat tahrat voidaan poistaa alkoholia sisältävällä puhdistusaineella.

## Materiaali-info

Standardin EN 312:2003 vaatimukset täyttävä kalustelevy.  
Formaldehydiluokka: Class E1 EN 312:2003  
Pintamateriaaliluokitus: M1 rakennusmateriaalin päästöluokka.

## Valmistaja

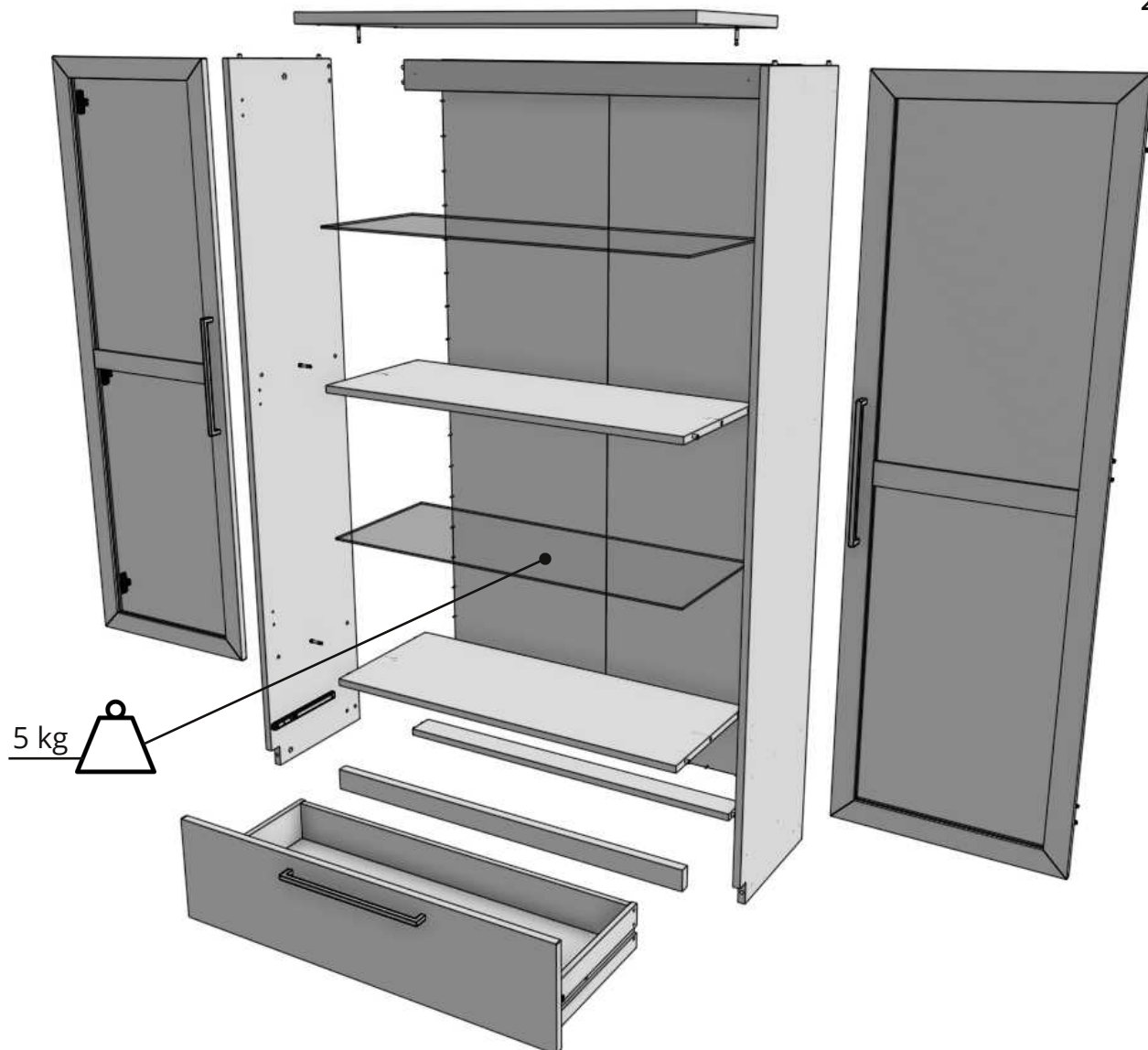
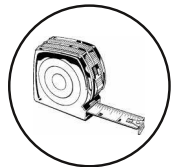
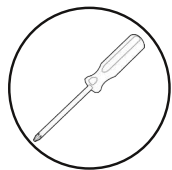
Rintaluoma Oy  
Huonekalutehdas  
[www.rintaluoma.fi](http://www.rintaluoma.fi)

## Yhteydenotot ja kysymykset

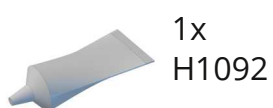
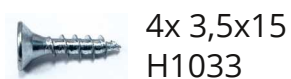
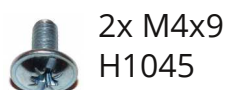
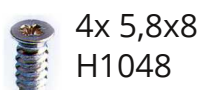
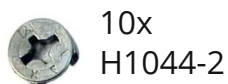
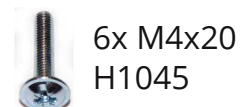
Rintaluoma Oy  
email: [asiakaspalvelu@rintaluoma.fi](mailto:asiakaspalvelu@rintaluoma.fi)



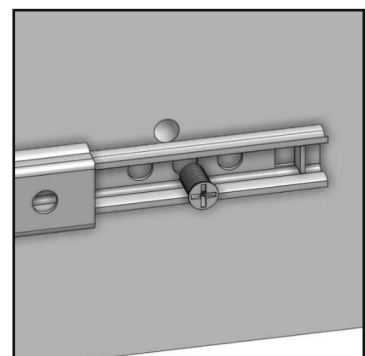
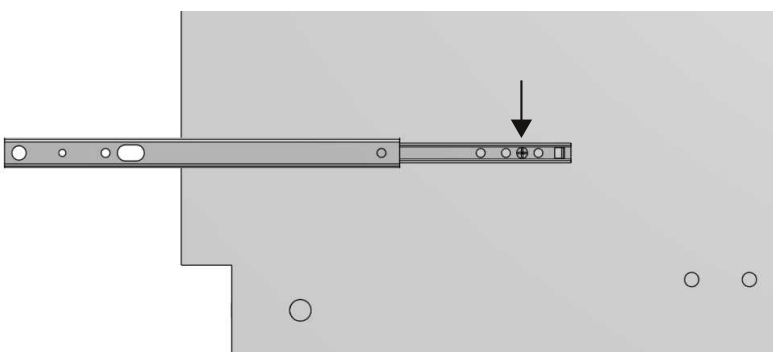
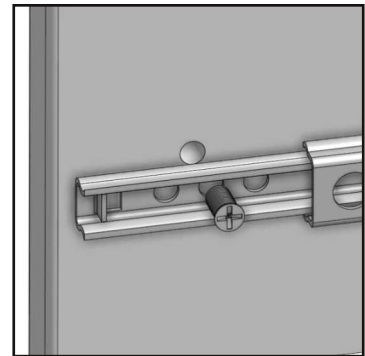
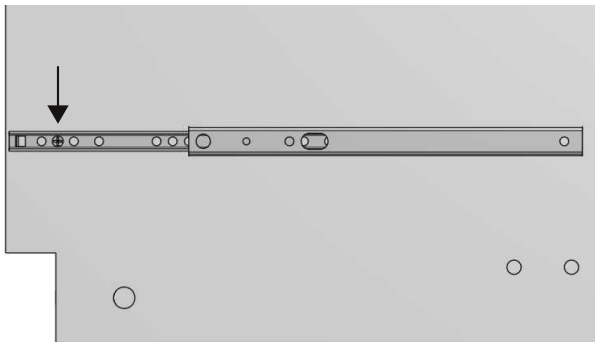
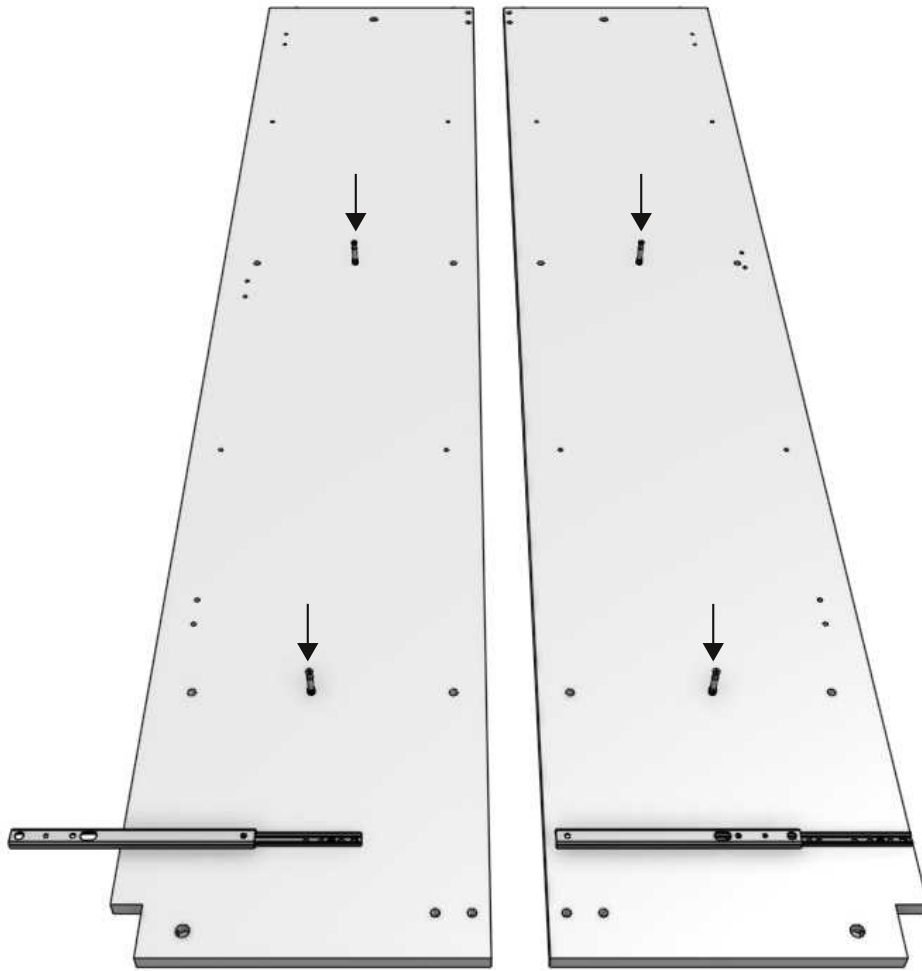
Säilytä sarjanumero  
pakkausetiketistä!



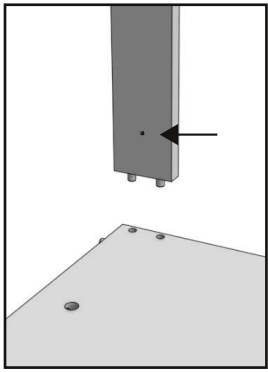
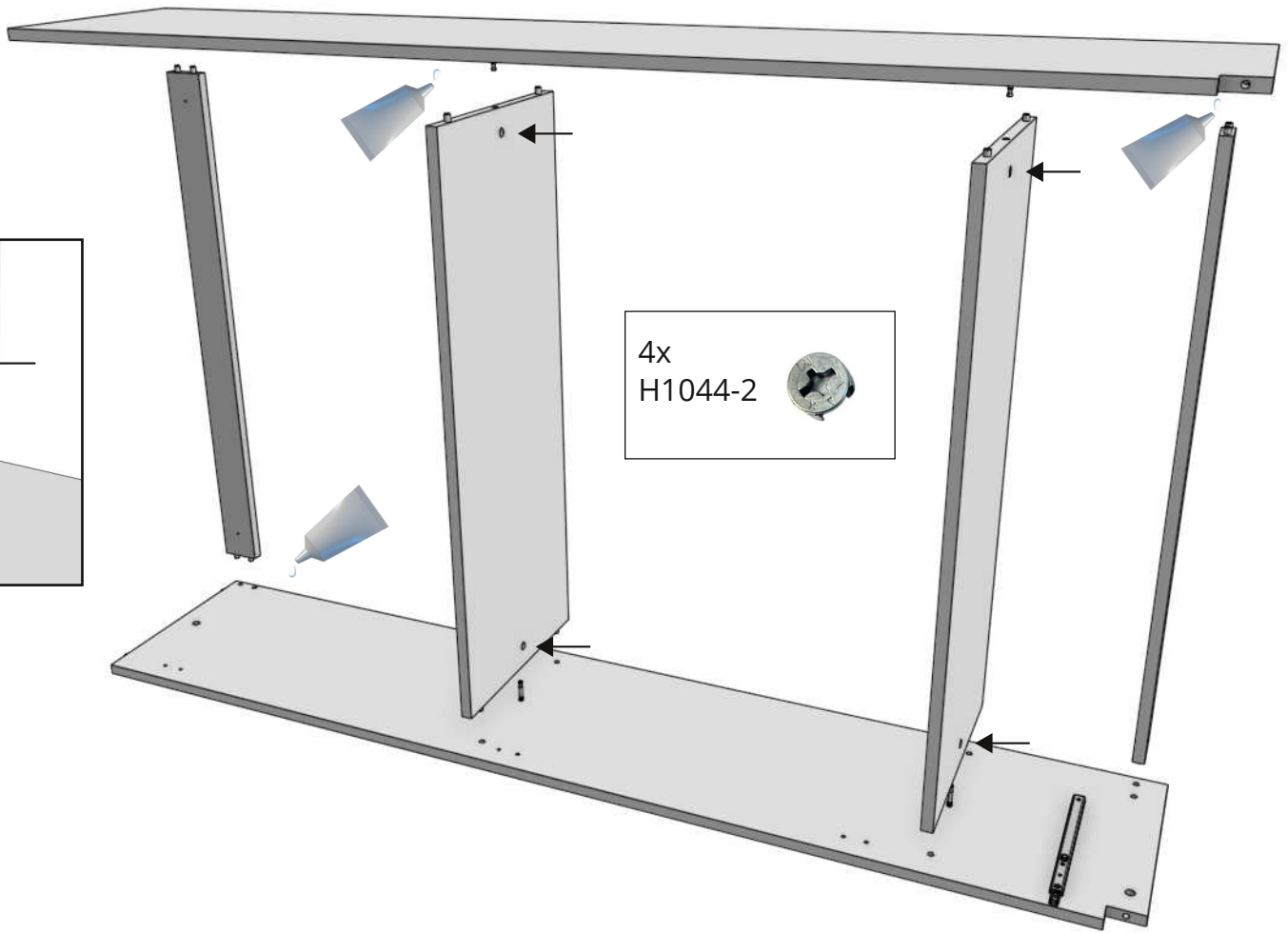
Pakkaus ei sisällä seinään kiinnittämistä varten tarvittavia ruuveja ja tulppia, koska erilaisia seinämateriaaleja varten tarvitaan erilaiset kiinnikkeet. Apua oikeanlaisten kiinnikkeiden valintaan voit kysyä rautakaupasta.



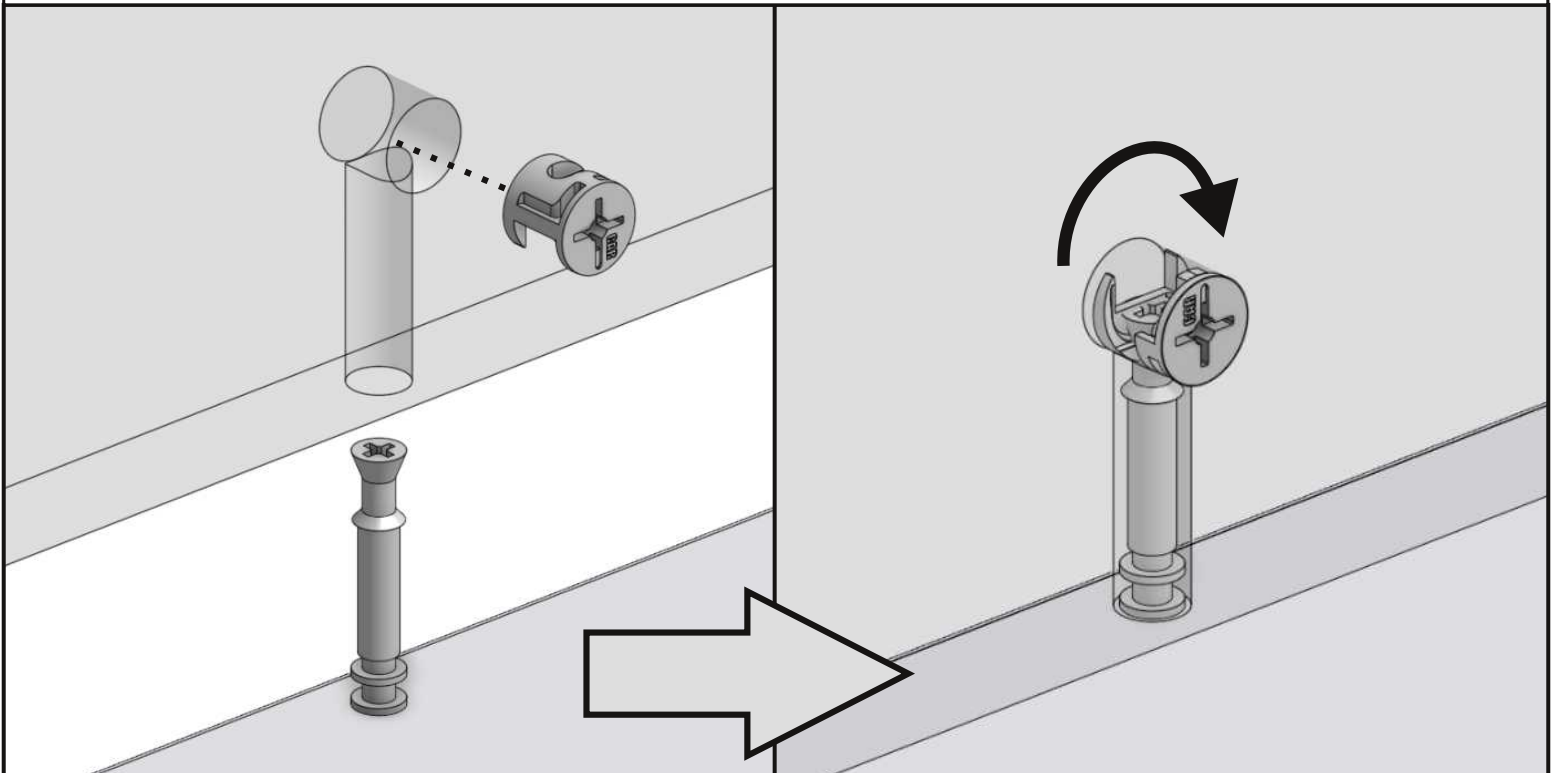
1



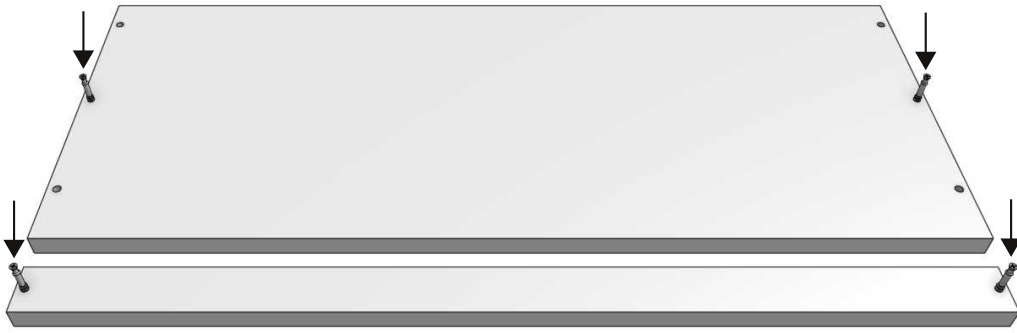
2



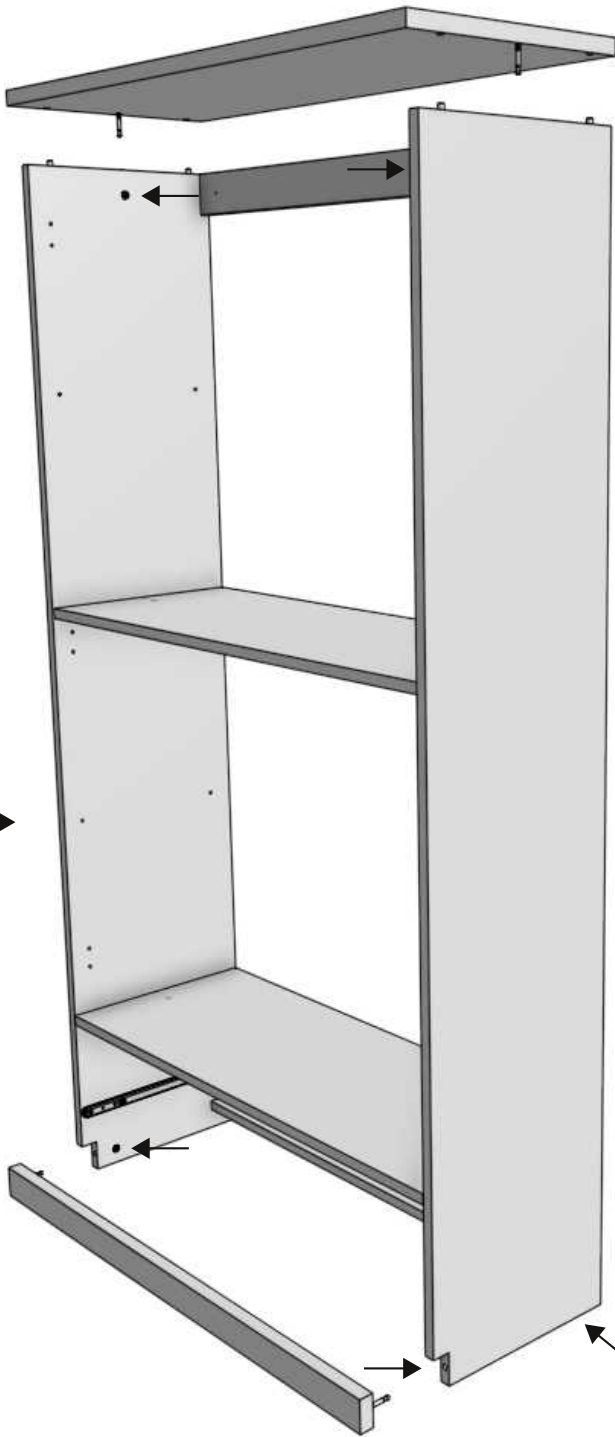
**Minifix (H1044-1 & H1044-2)**



3

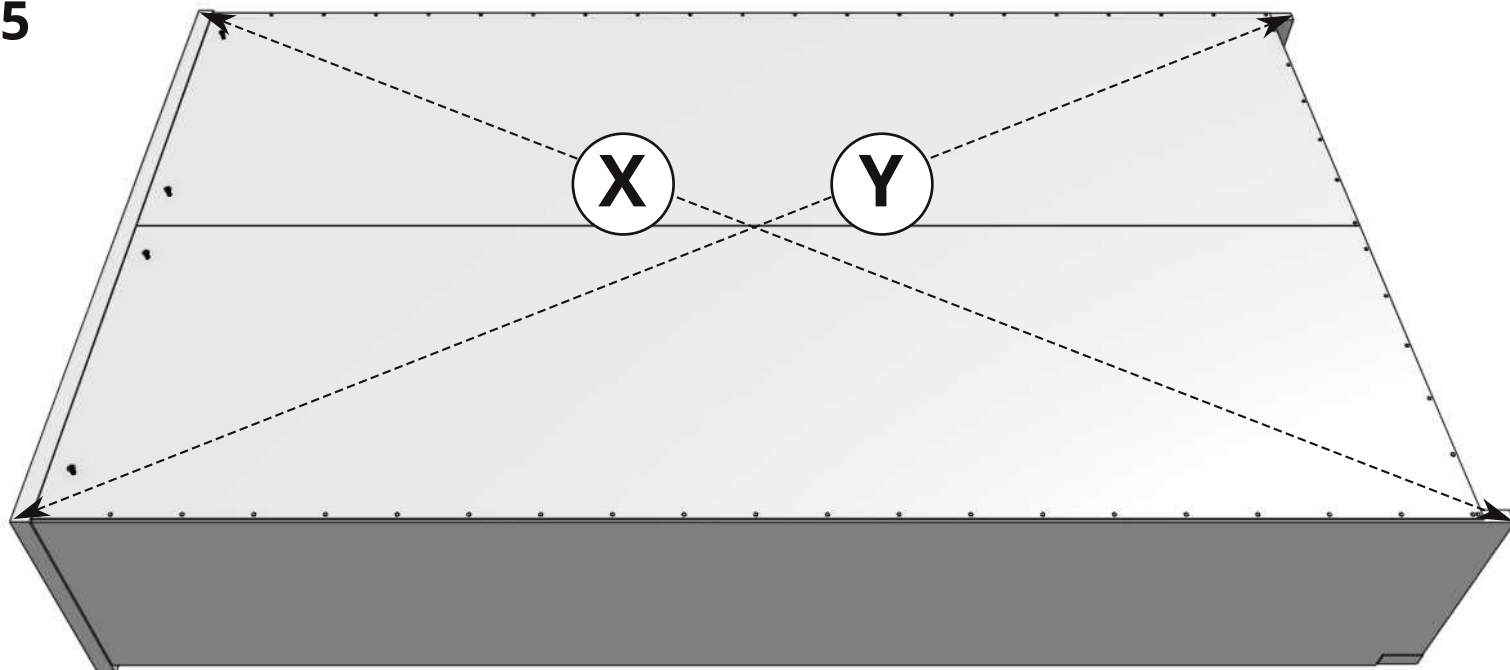


4



$$X = Y$$

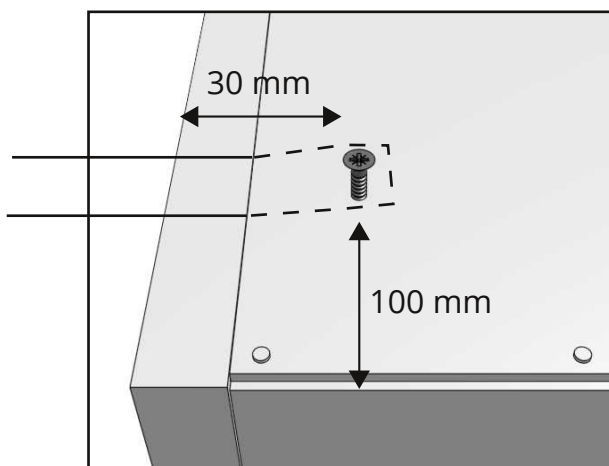
5



2x  
H1113



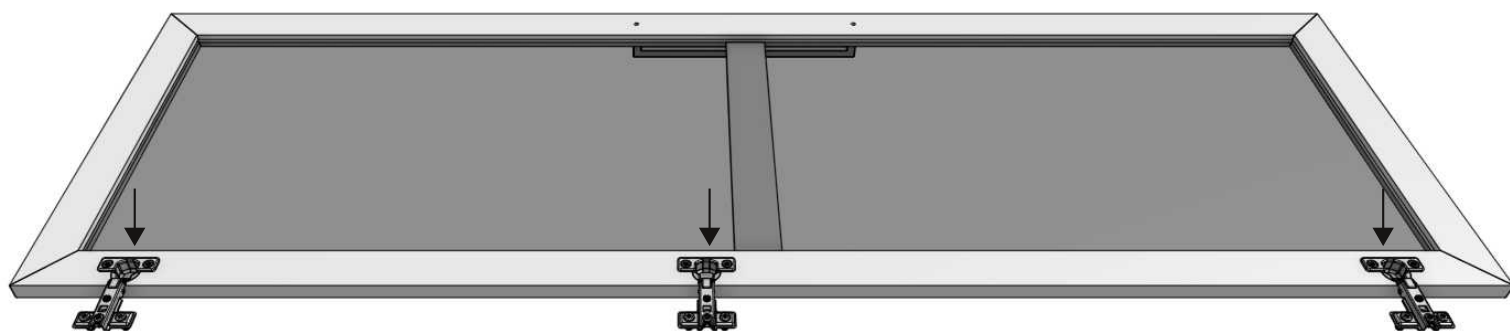
4x 3,5x15  
H1033



1x  
H1091



6

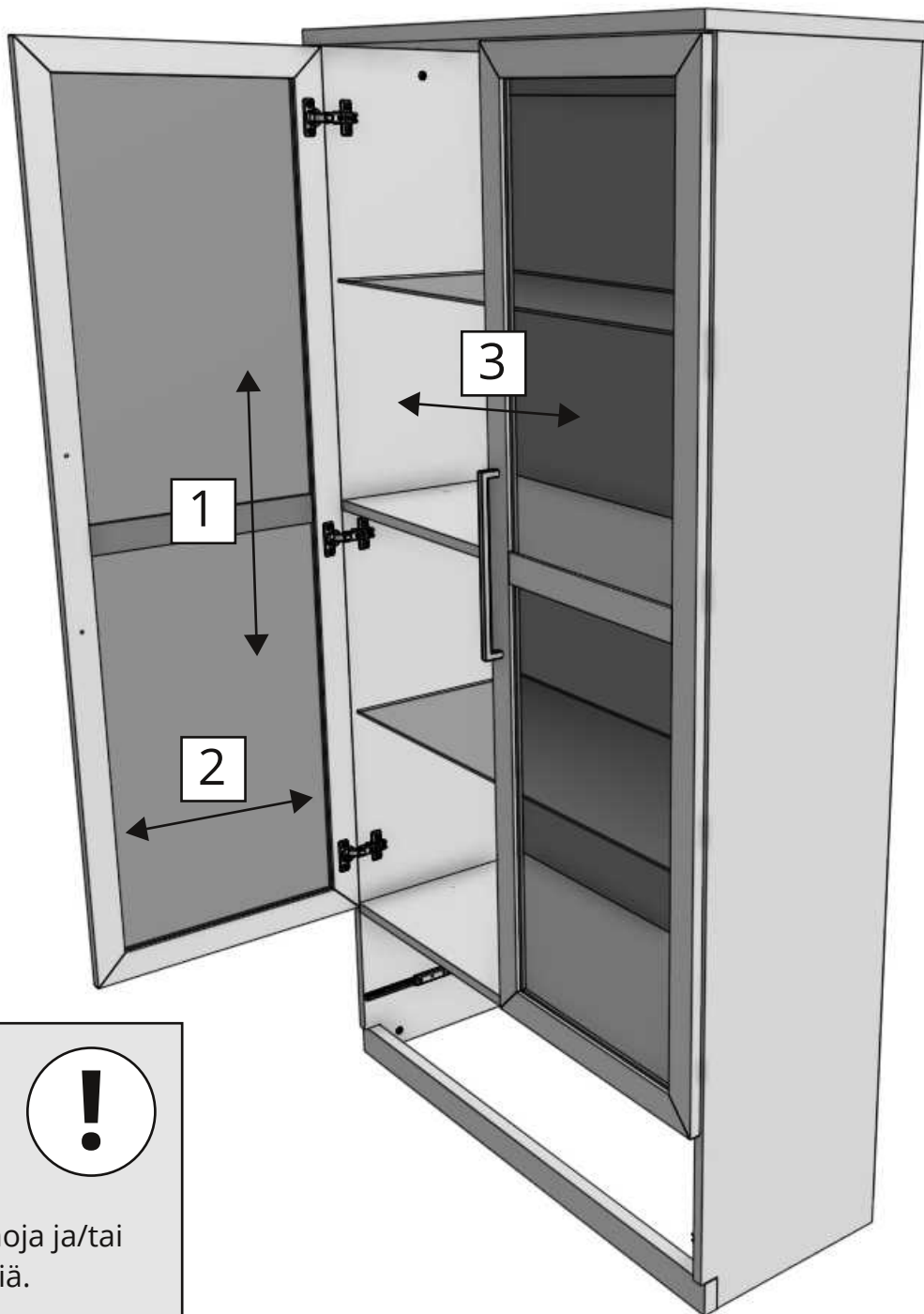


3x  
H1064



Huom!  
Vitriini on kiinnitettävä seinään  
ennen ovien asennusta!

7



2x  
H1080



4x M4x20  
H1045



2x  
H1113



Huom!  
Vitriini on kiinnitettävä seinään  
ennen ovien asennusta!



Käytä mukana tulleita turvanauhoja ja/tai  
yläreunan tukilistan kiinnitysreikiä.

#### Säätö pystysuunnassa:

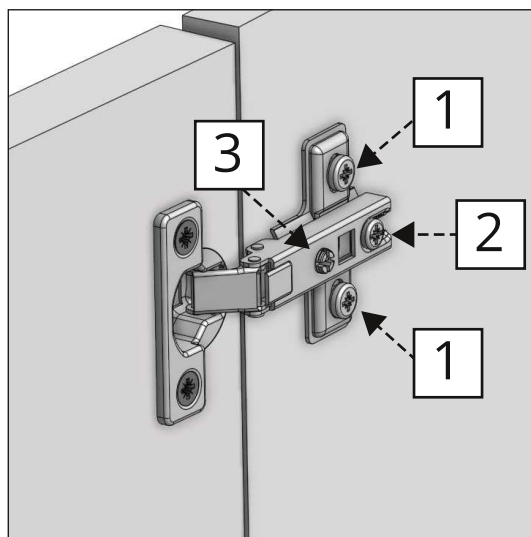
Avaa kaikkien saranoiden kiinnitysruuveja (1).  
Nosta tai laske ovea ja kiristä ruuvit huolellisesti

#### Säätö syvyysuunnassa:

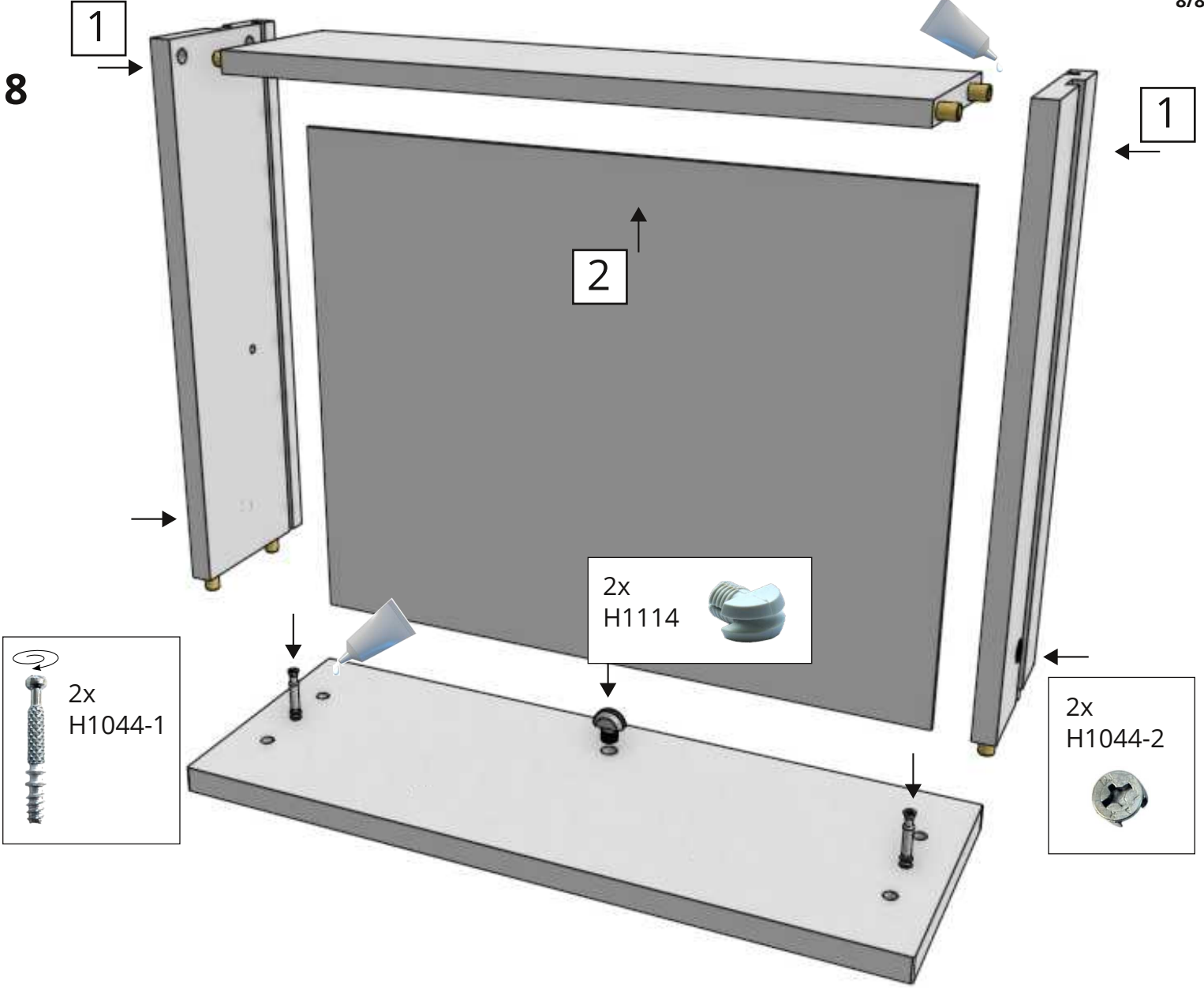
Avaa lukitusruuvia (2).  
Korjaa oven asentoa.  
Kiristä lukitusruuvi (2).

#### Säätö vaakasuunnassa tai kallistus:

Avaa lukitusruuvia (2).  
Korjaa oven asentoa säätöruuvista (3).  
Kiristä lukitusruuvi (2).







**9**

