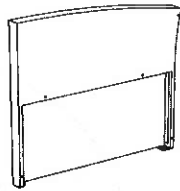


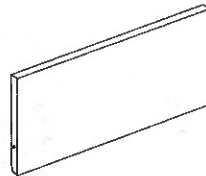
**Ax1**



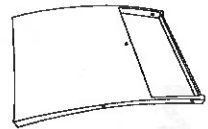
**Bx1**



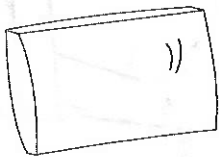
**Cx1**



**Dx1**



**Ex1**



**Fx1**



**Gx1**



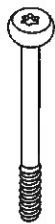
**Hx4**



**Ix8**



**Jx12**



**Kx8**



**Lx4**



**Mx30**

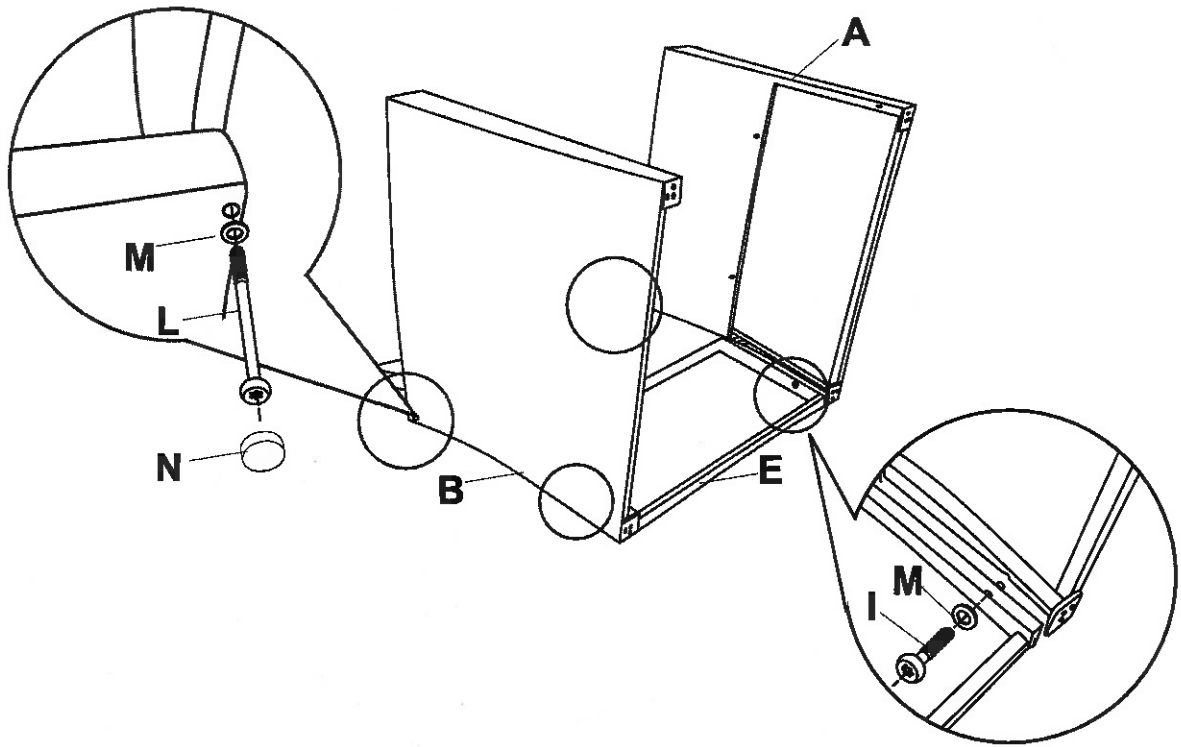


**Nx4**

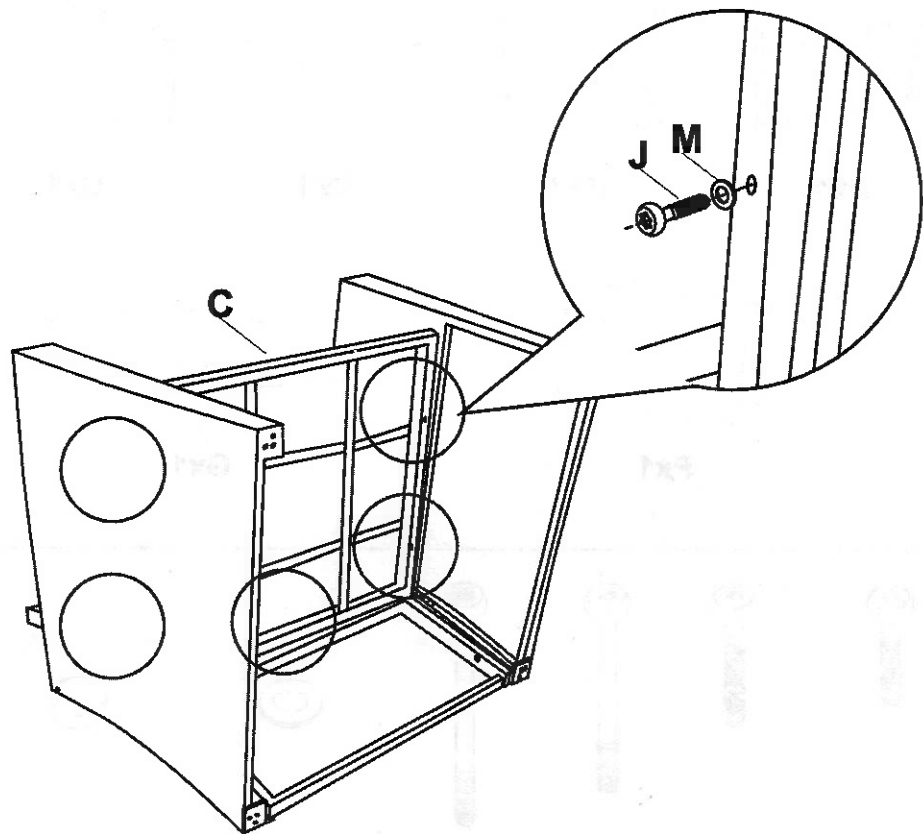


**Ox1**

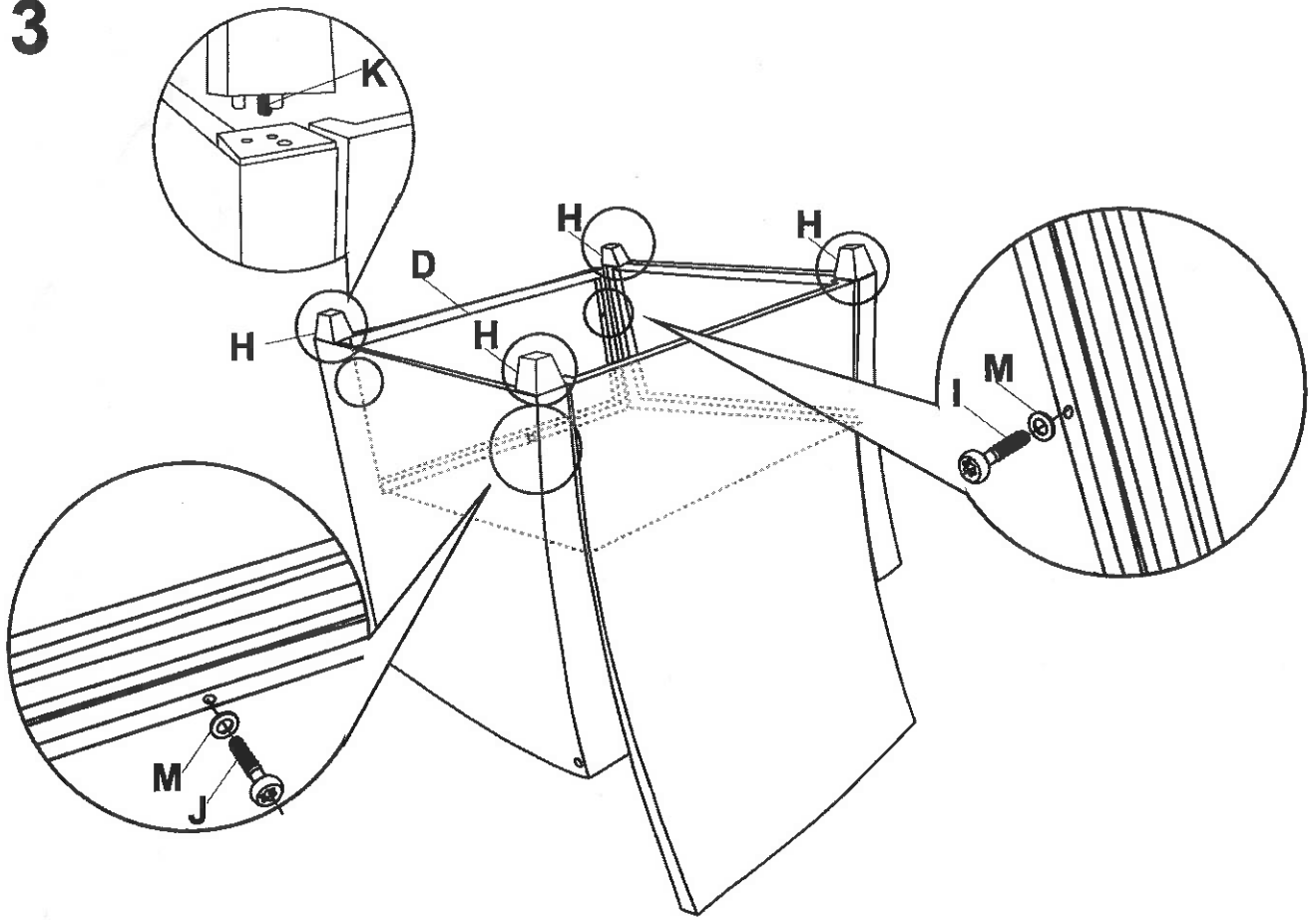
1



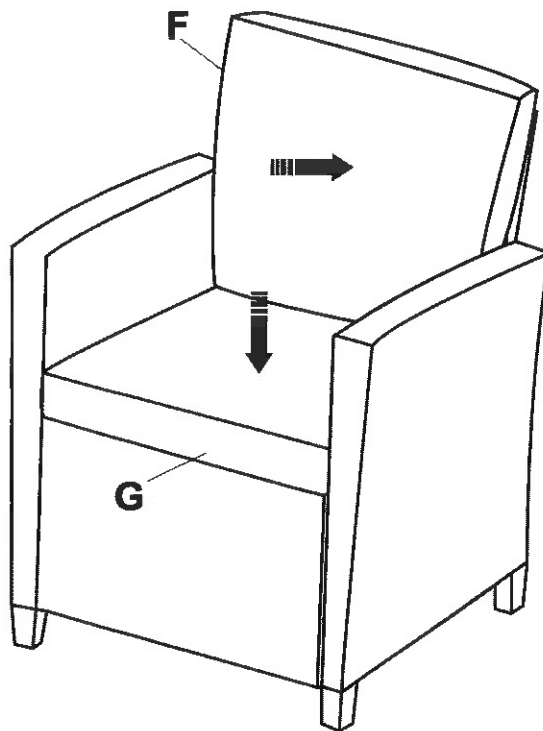
2



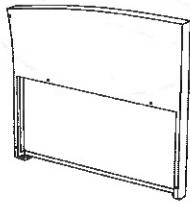
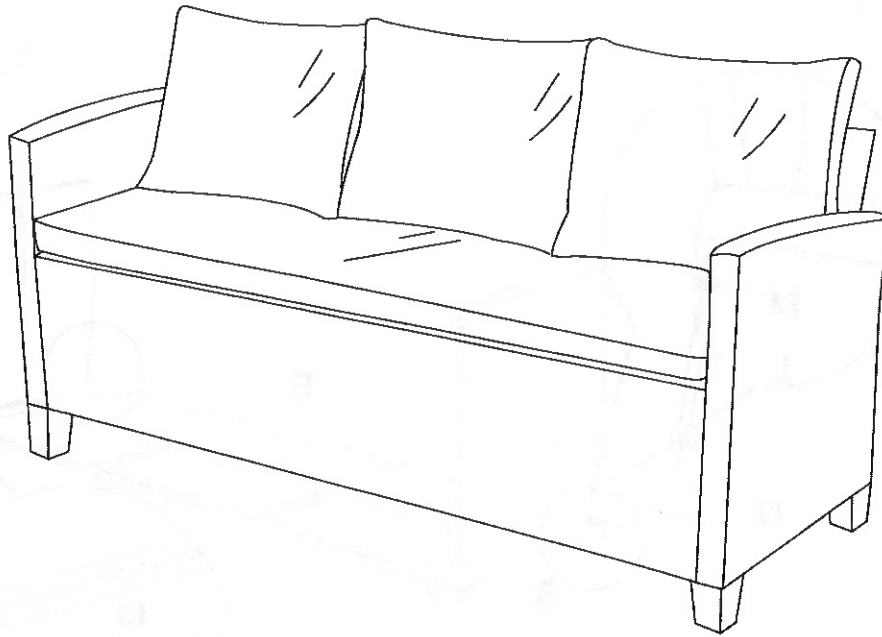
3



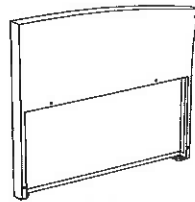
4



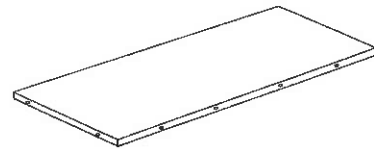




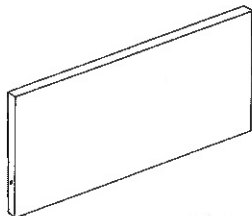
**Ax1**



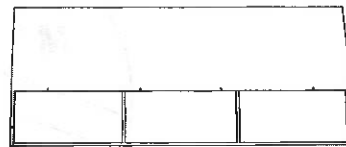
**Bx1**



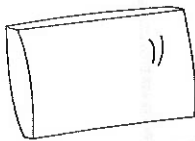
**Cx1**



**Dx1**



**Ex1**



**Fx3**



**Gx1**



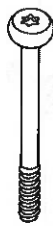
**Hx4**



**Ix4**



**Jx12**



**Kx4**



**Lx2**



**Mx22**

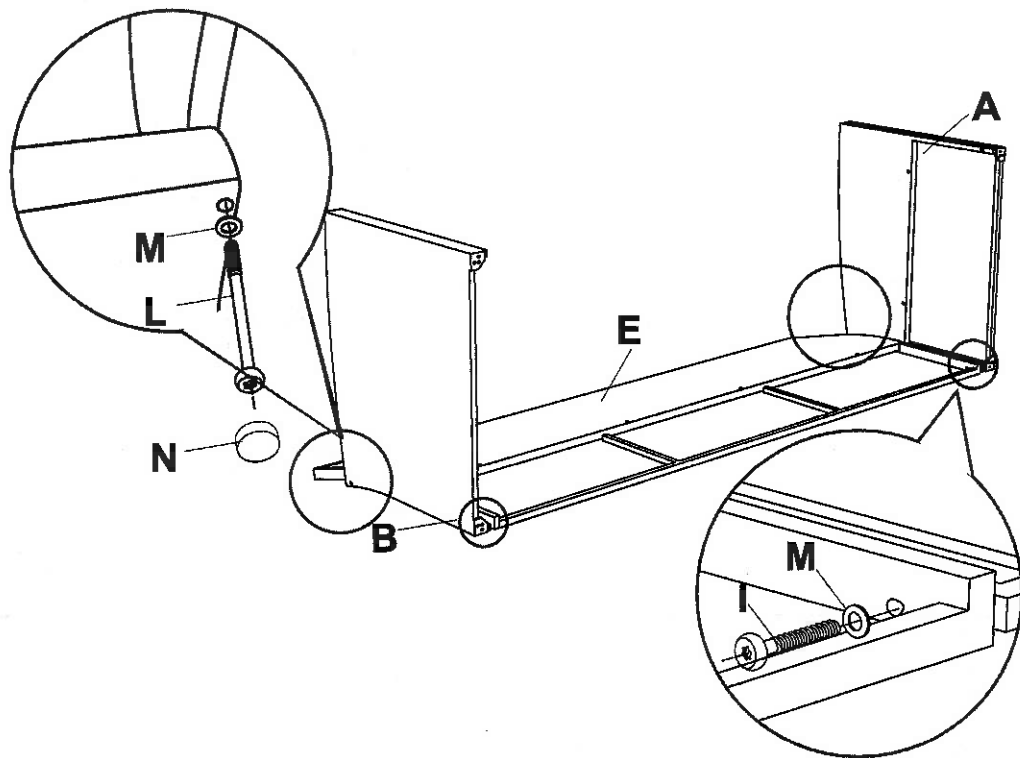


**Nx2**

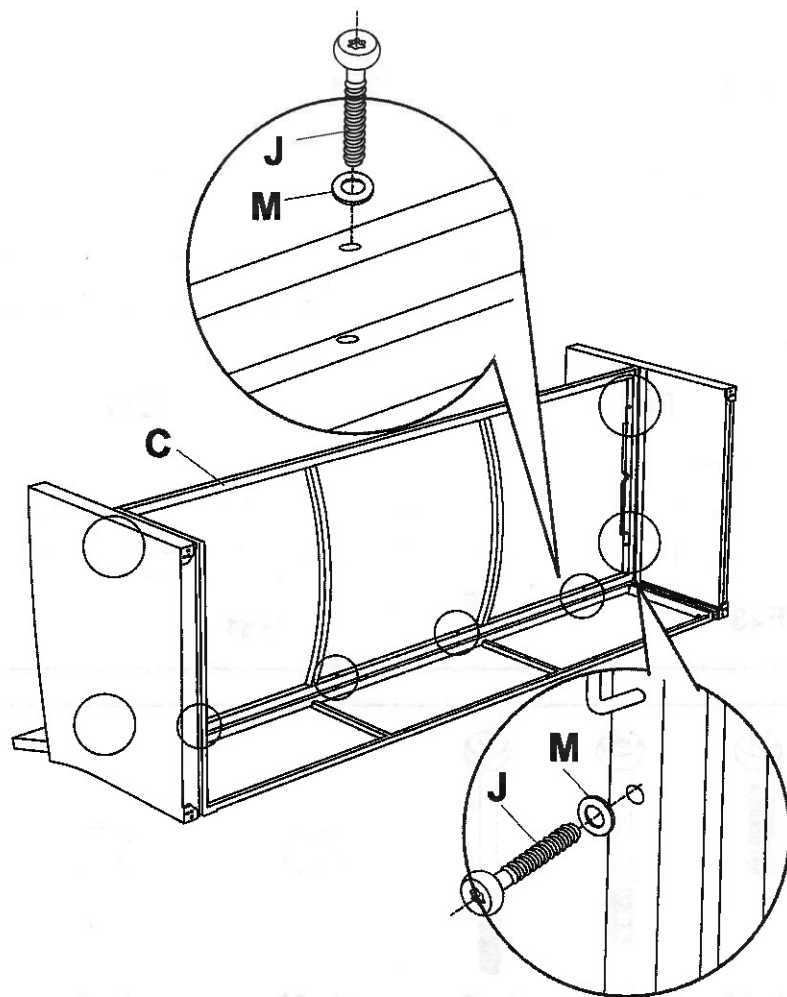


**Ox1**

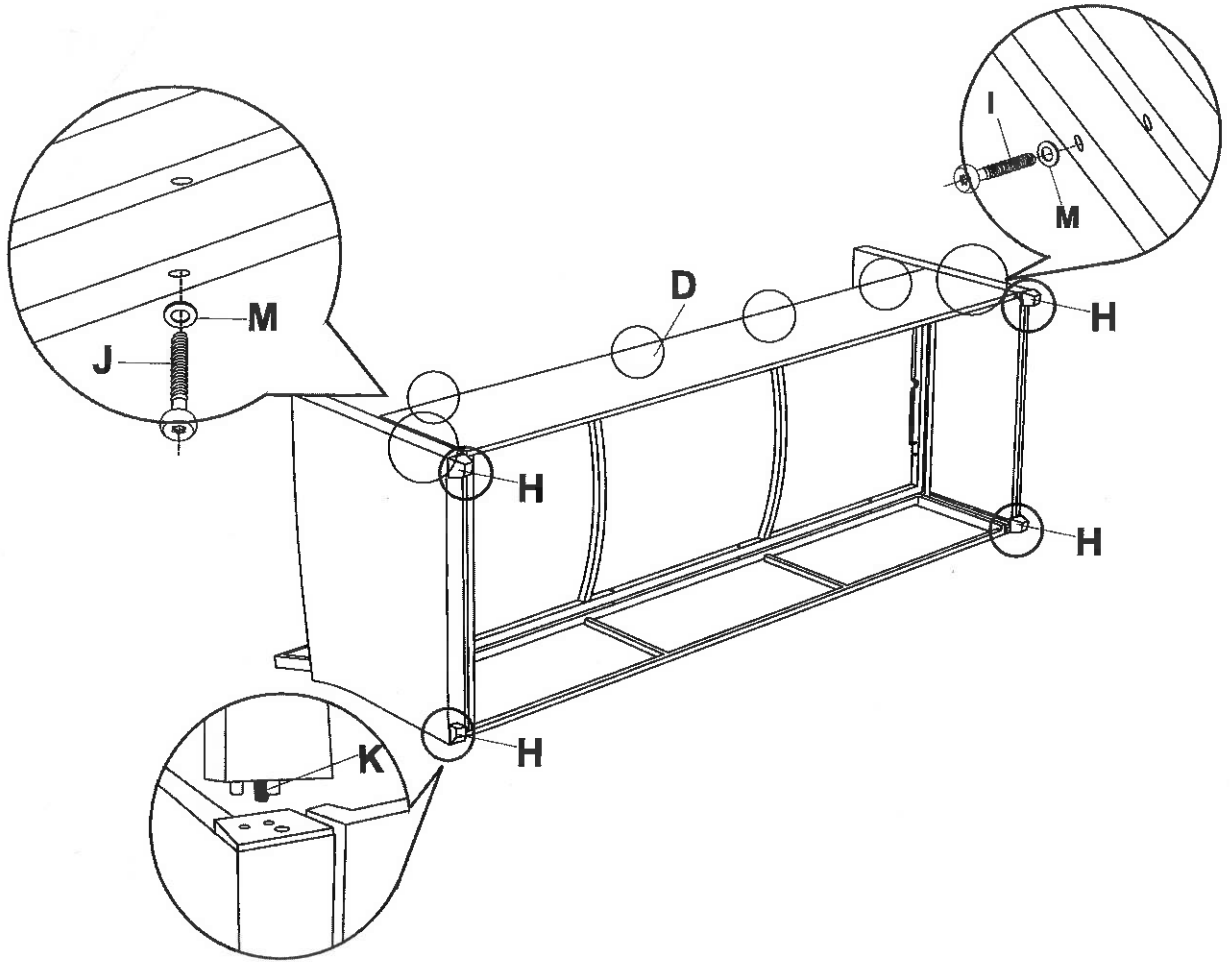
1



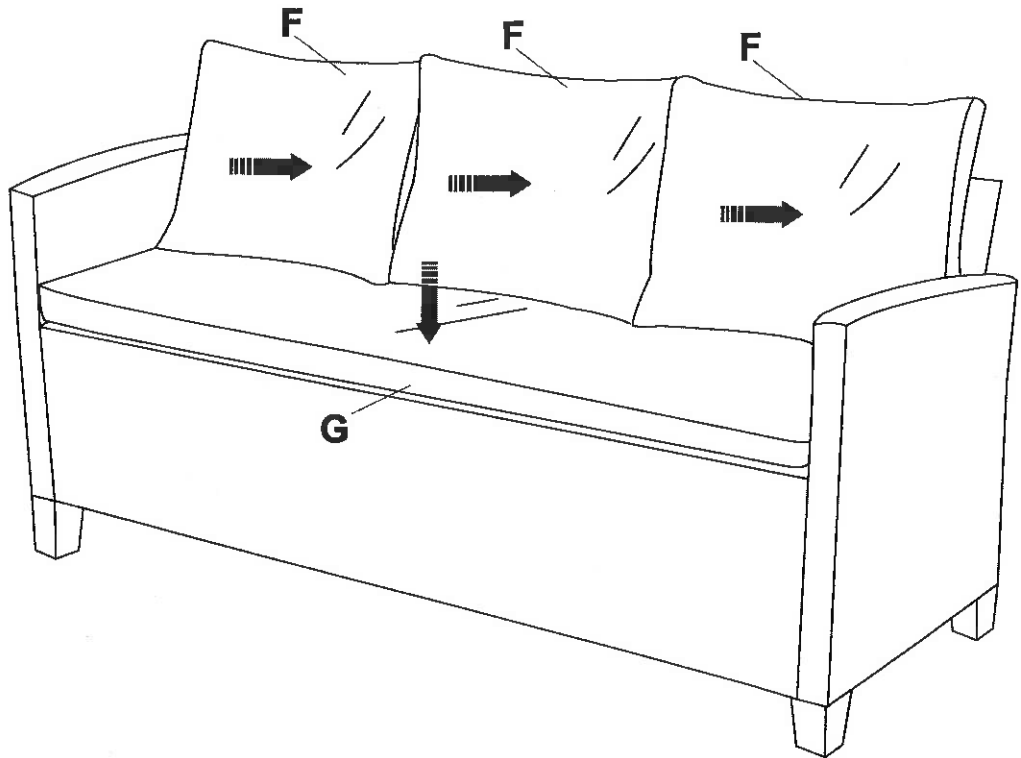
2



3





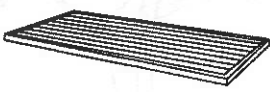
4












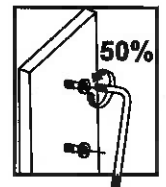
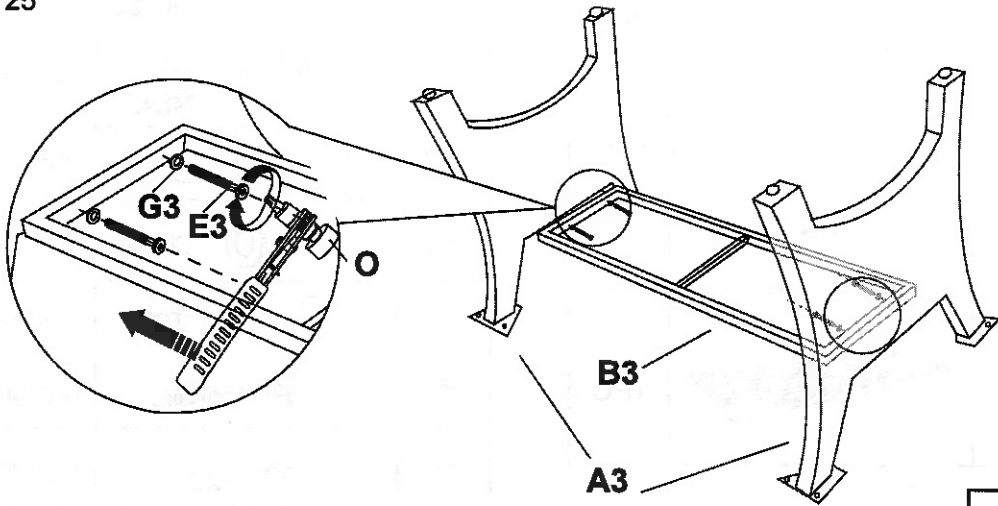
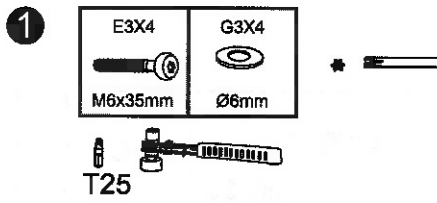
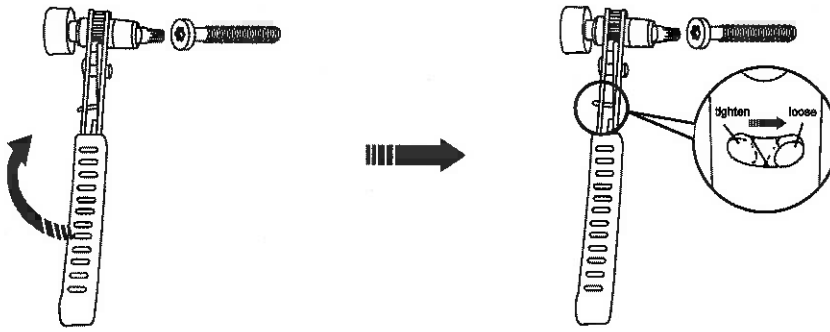
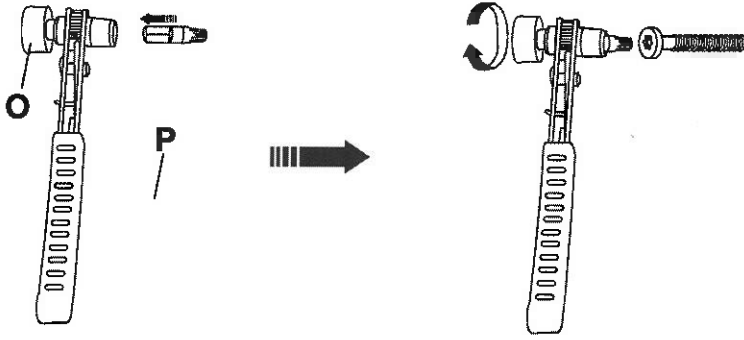




<b>A3</b>		2PCS
<b>B3</b>		1PC
<b>C3</b>		1PC

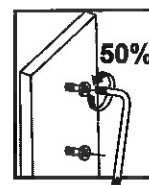
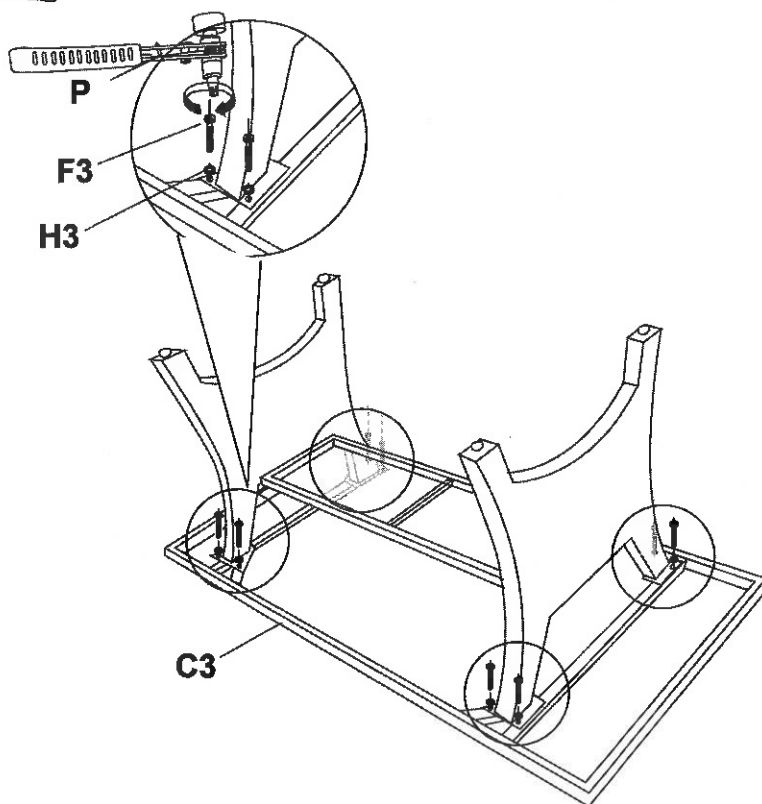
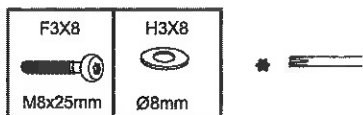
<b>E3</b>	 M6x35	4PCS
<b>F3</b>	 M8x25	8PCS
<b>G3</b>	 Ø6mm	4PCS
<b>H3</b>	 Ø8mm	8PCS
<b>I3</b>	 T25	1PC
<b>P</b>		1PC/SET
<b>Q</b>	 T25	1PC/SET



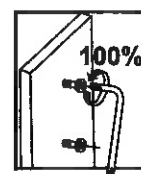
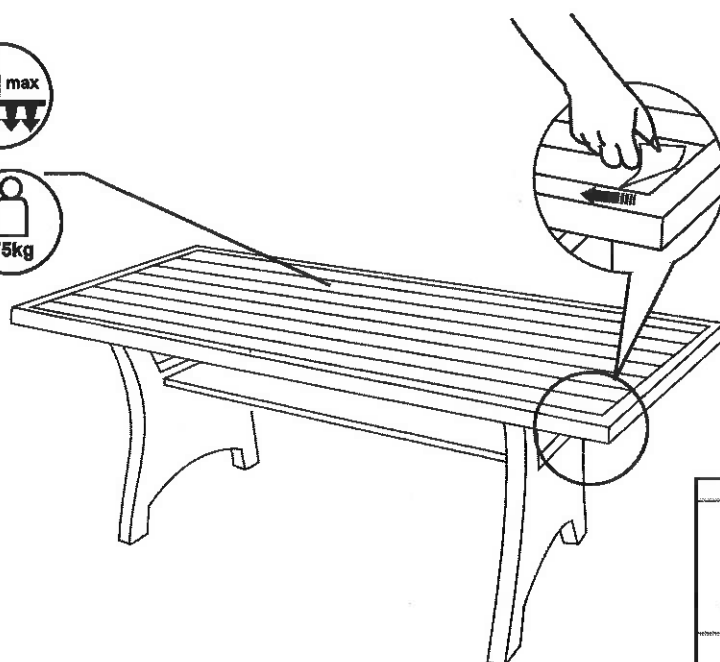




2



3



EN 581		
		