

SÄÄTÖPÖYTÄ



Puhdistaminen

Pehmeällä kankaalla tai paperilla ja lievästi emäksisellä puhdistusaineella. Vaikeimmat tahrat voidaan poistaa alkoholilla sisältävällä puhdistusaineella.

Materiaali-info

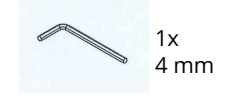
Standardin EN 312:2003 vaatimukset täyttävä kalustelevy.
Formaldehydiluoikka: Class E1 EN 312:2003
Pintamateriaaliluokitus: M1 rakennusmateriaalin päästöluokka.

Valmistaja

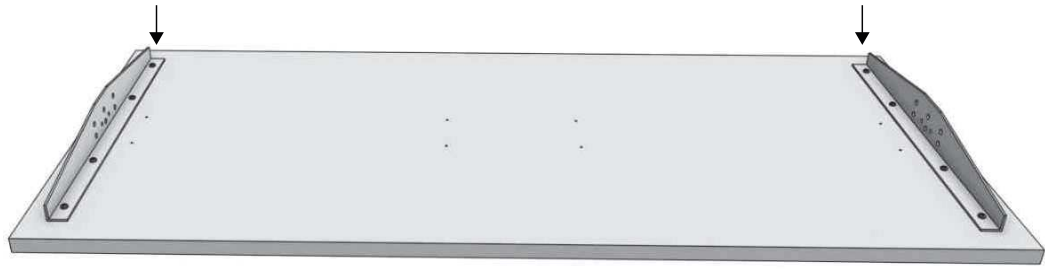
Rintaluoma Oy
Huonekalutehdas
www.rintaluoma.fi

Yhteydenotot ja kysymykset

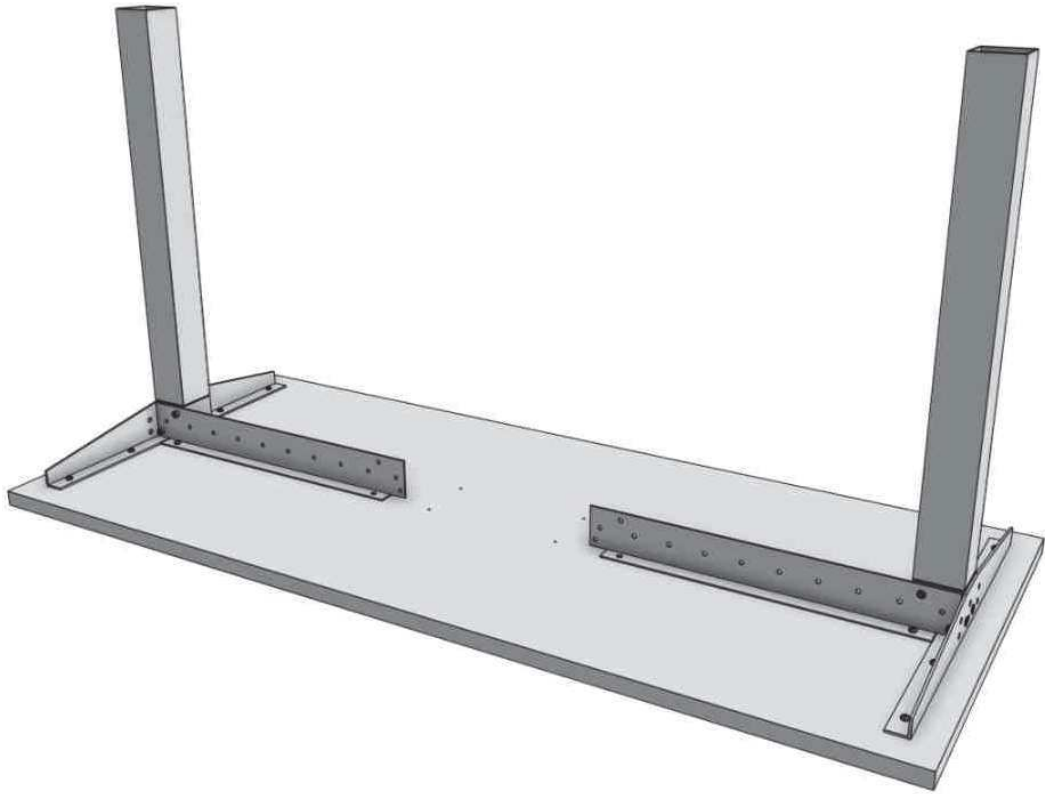
Rintaluoma Oy
email: asiakaspalvelu@rintaluoma.fi



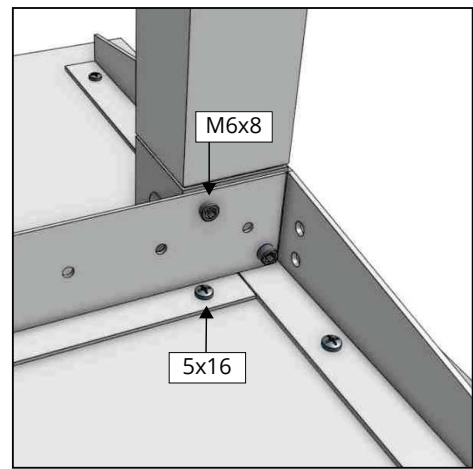
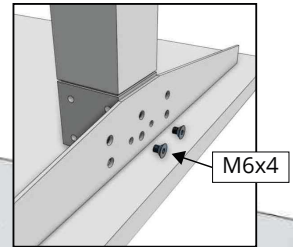
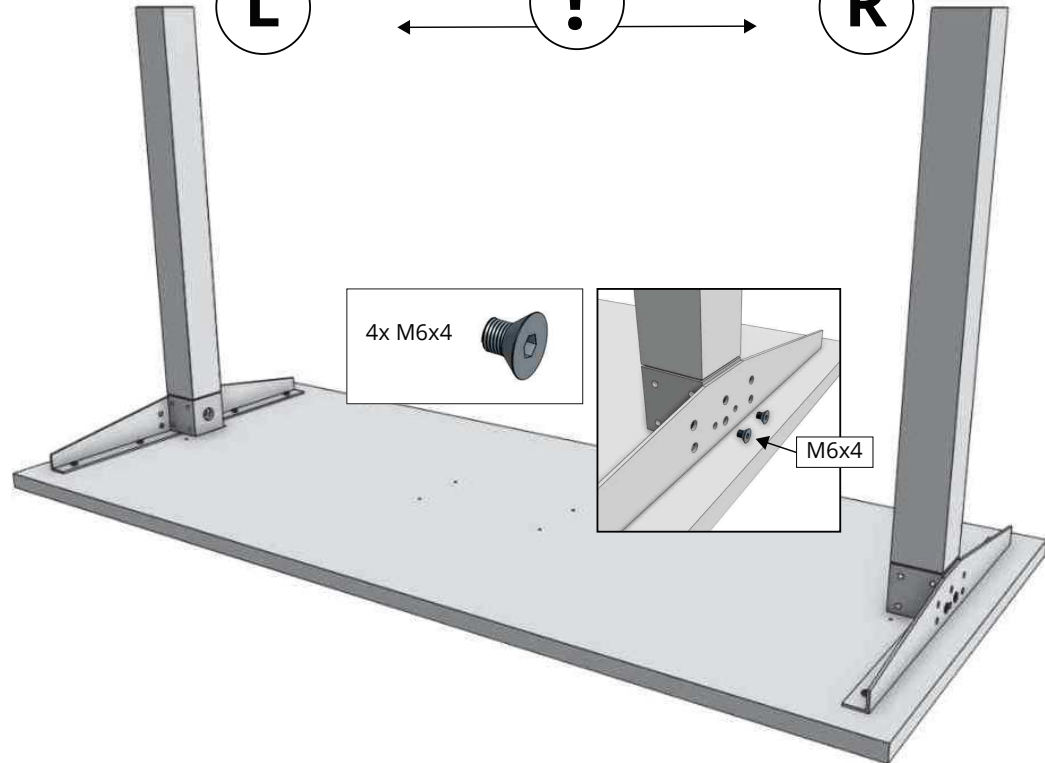
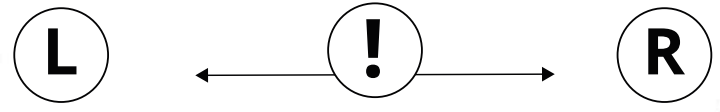
1



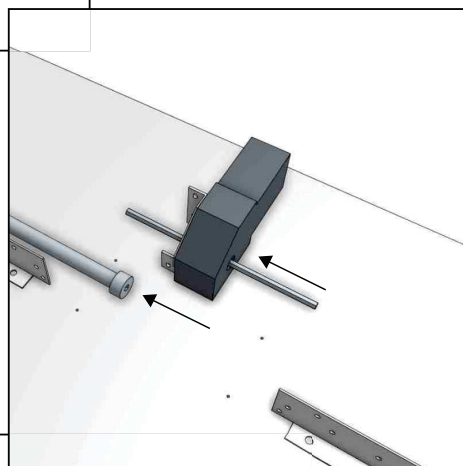
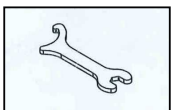
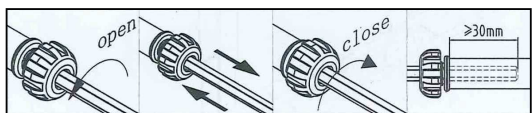
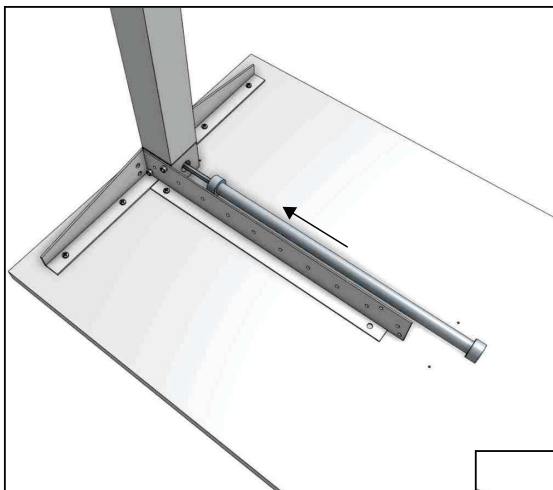
3



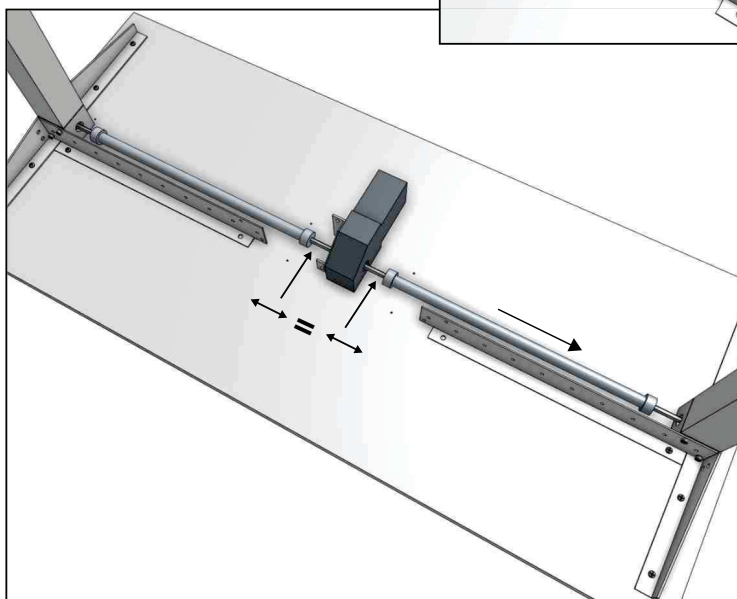
2



4

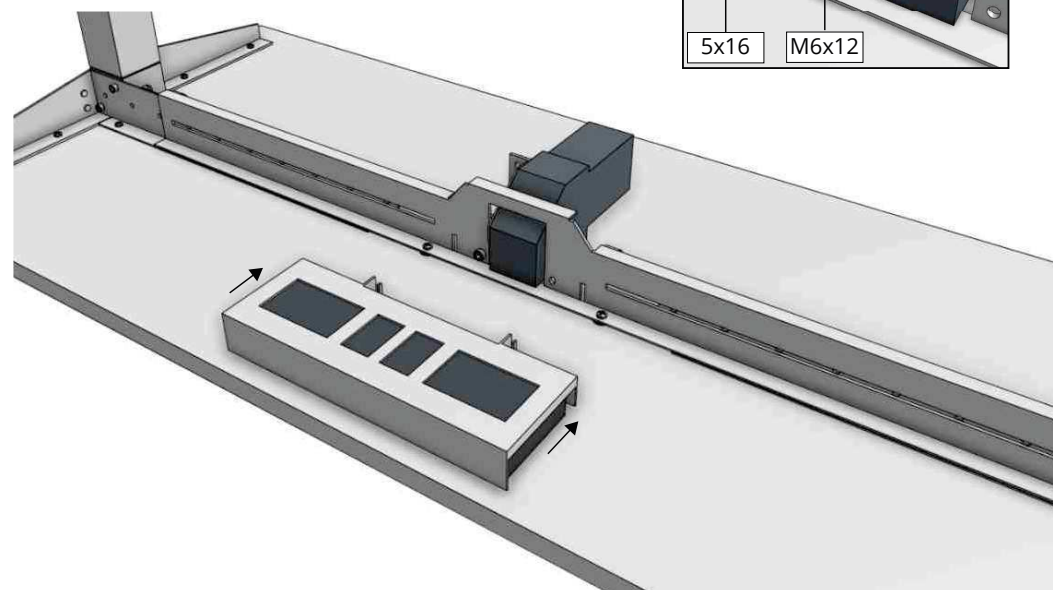
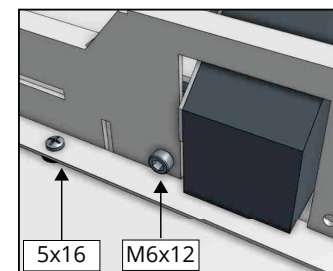
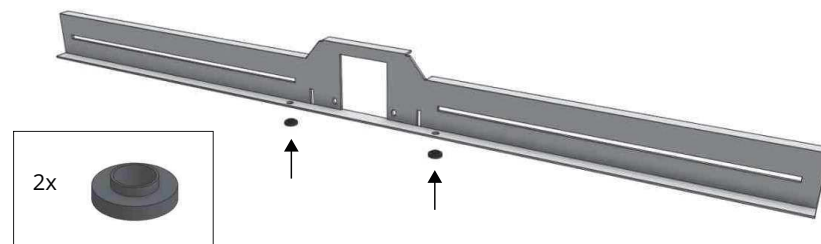


L



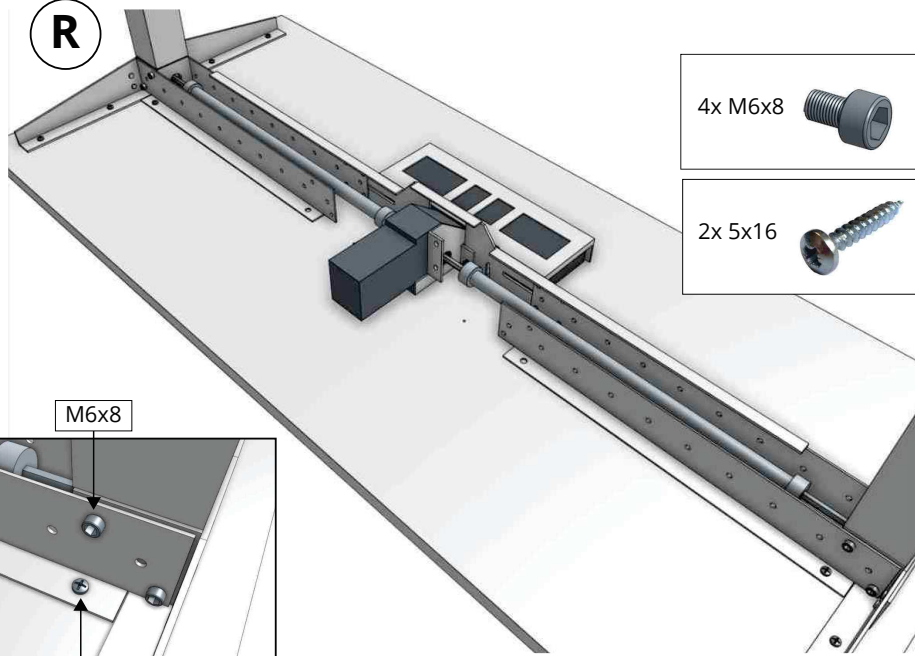
R

5



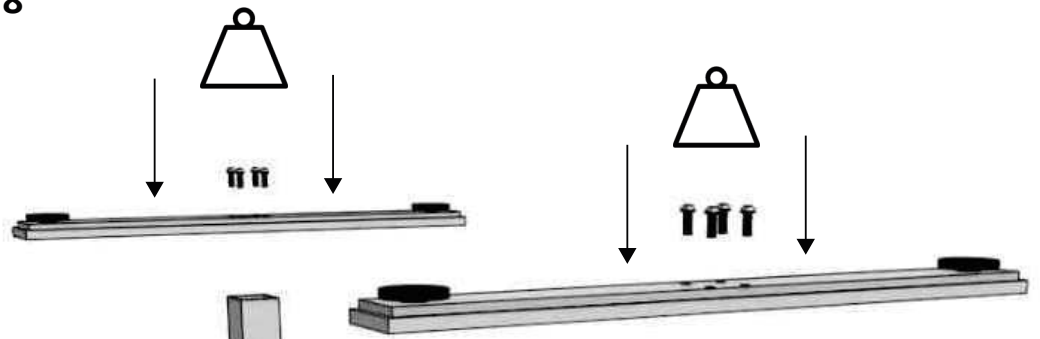
6

R



L

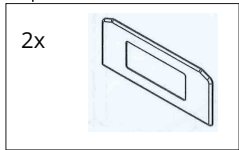
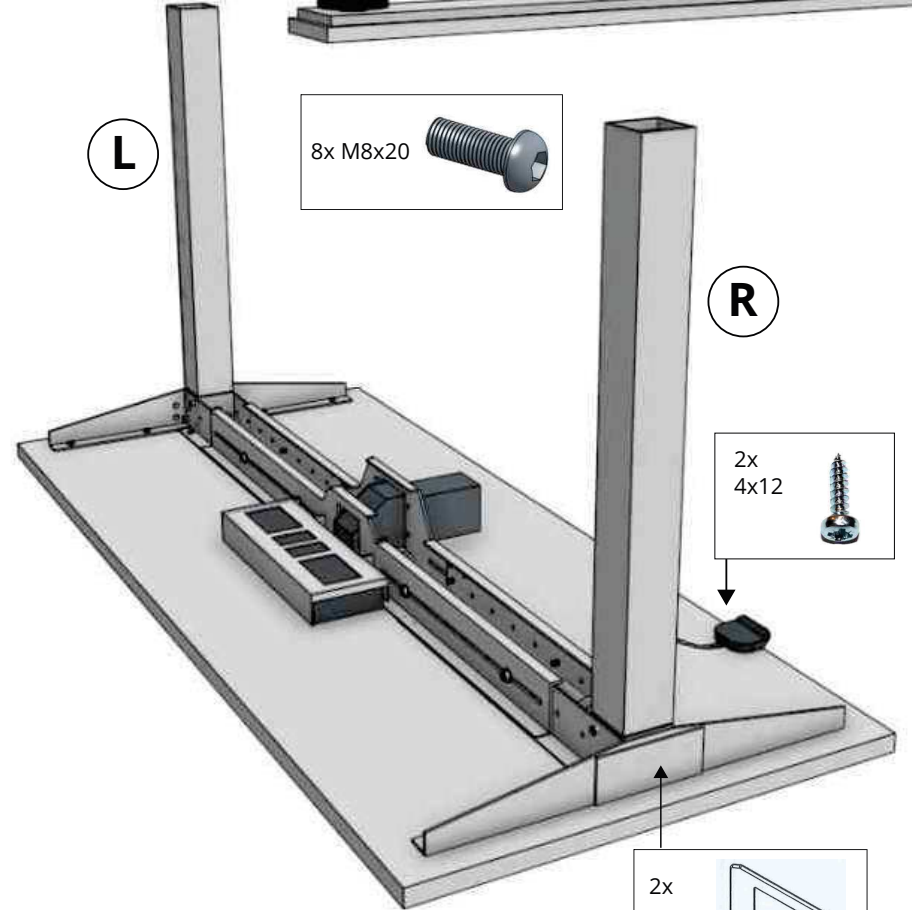
8



L

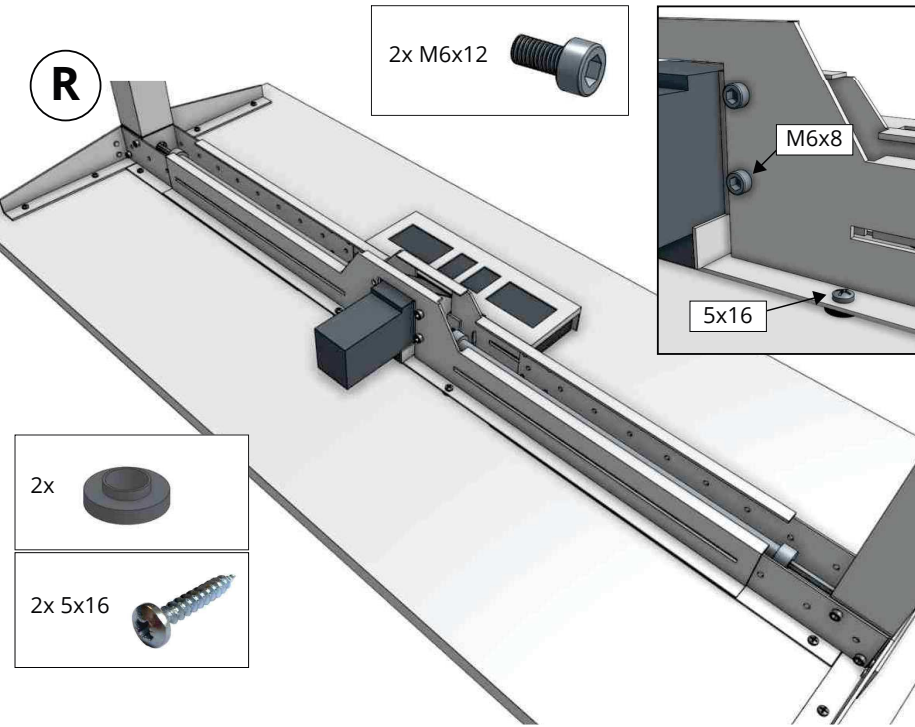


R

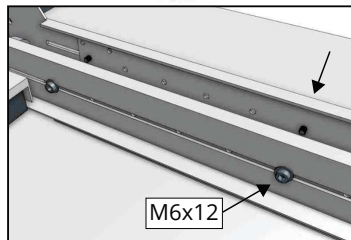
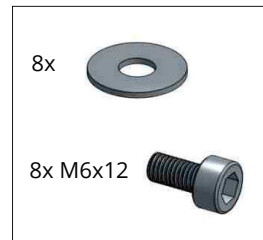


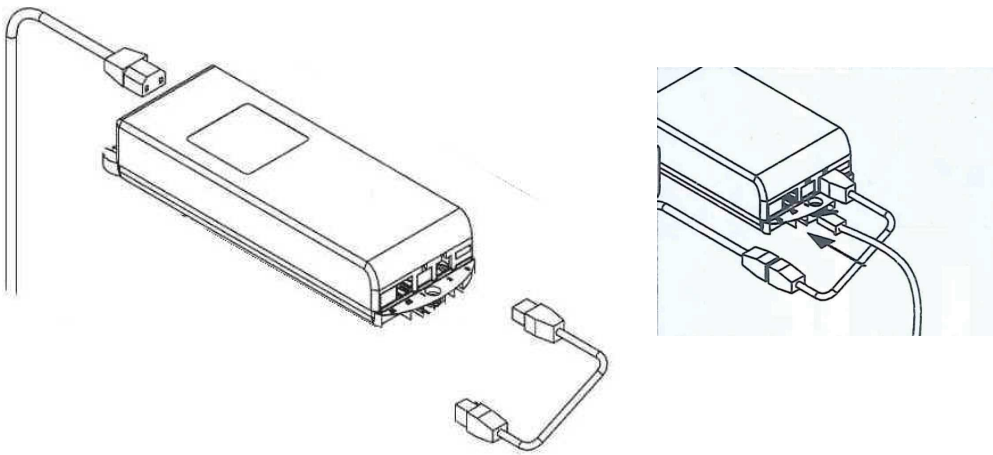
7

R



L



**Käyttöönotto:**

Pidä painettuna ylös ja alas painikkeita 3-4 sekuntia, pöytä hakee automaattisesti korkeimman ja matalimman kohdan.

Initialization:

Press and hold UP and DOWN button for 3-4 seconds, the desk will automatically find the highest and lowest position.

