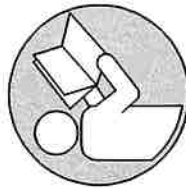
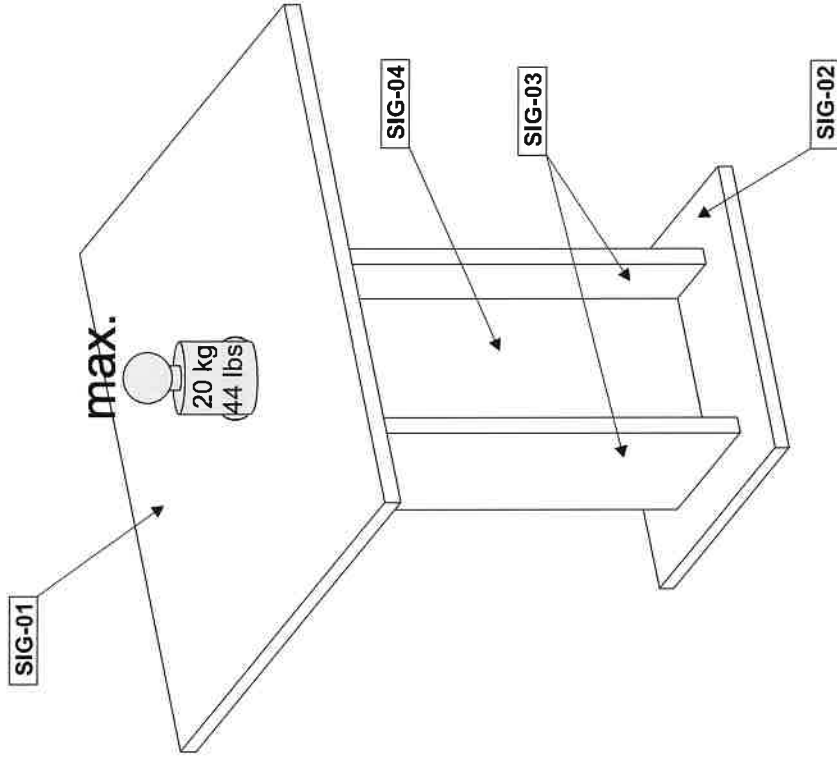


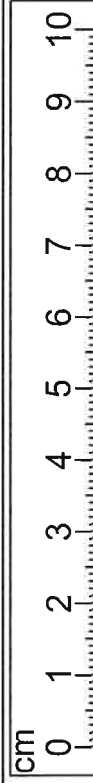
**20 min**



SIG-01	7018015	795x795x25	C 1/1
SIG-02	7018016	450x450x25	C 1/1
SIG-03	7018018	685x245x25	C 1/1
SIG-04	7018017	685x245x16	C 1/1






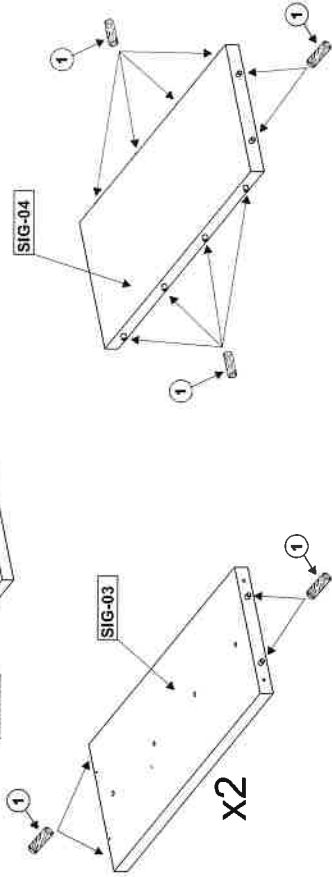
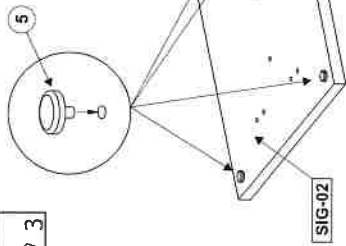
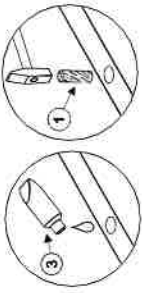
**C 1/1**



- 18x 0,4x15 mm **1**
- 16x 0,5x16 mm **2**
- 1x **3**
- 6x 7,6x7 mm **4**
- 4x **5**
- 1x **6**
- 4x **7**

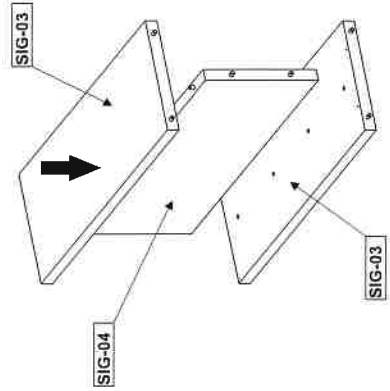
# 1

- 18x  1
- 4x  5
- 1x  3

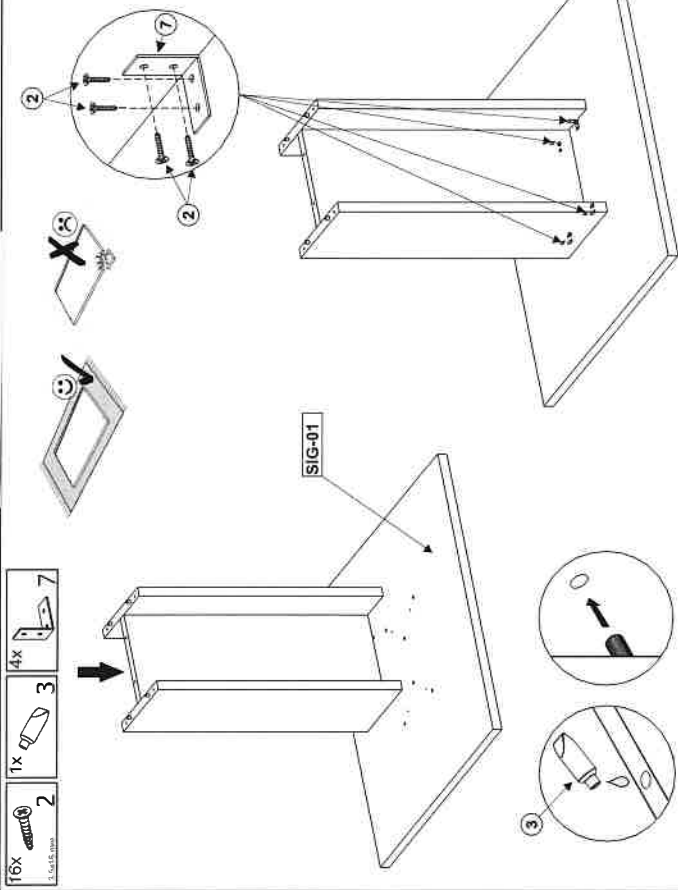


# 2

- 1x  3



# 3



# 4

