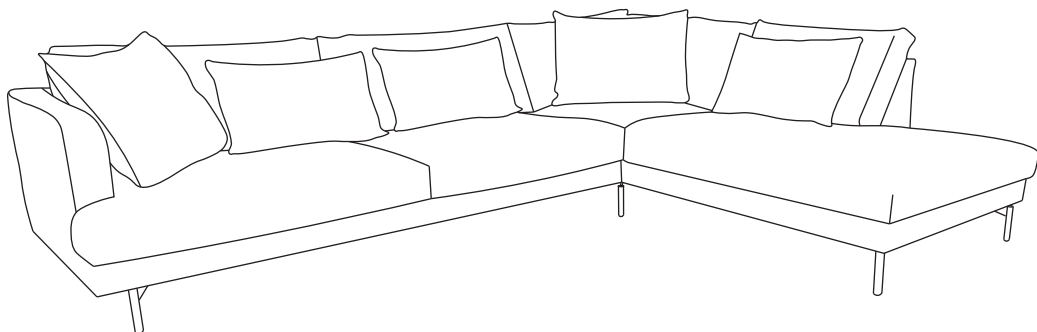


Monteringsanvisning

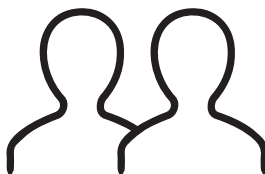
Harper 3D



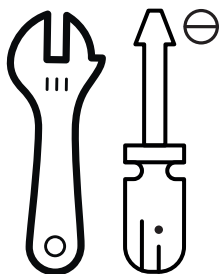
Du behöver



ca 30 minuter



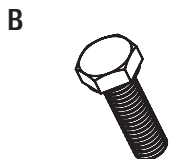
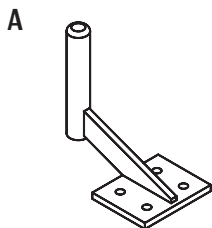
2 personer



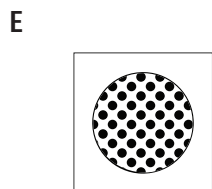
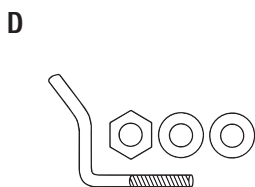
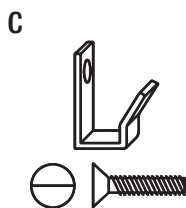
Har du frågor om monteringen av dina möbler?

Hör av dig till din Mio-butik eller ring till vår kundservice 020 66 44 00

Ingående delar

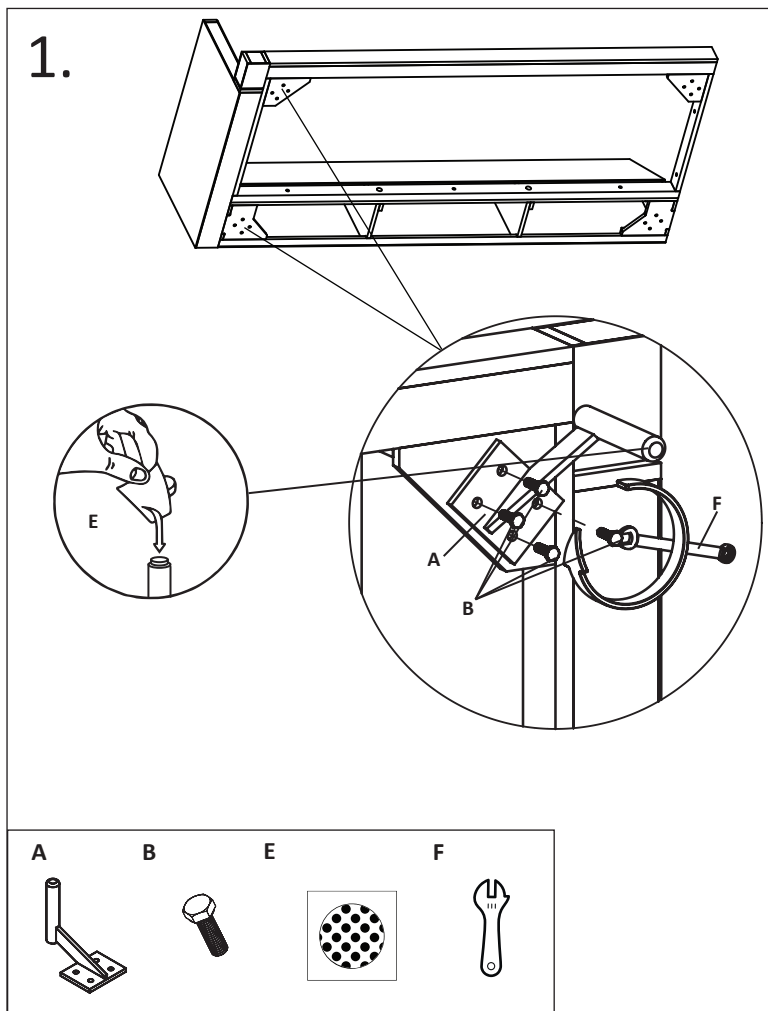


Nr	QTY	mm
A	8	H:160
B	32	M8
C	4	
D	2	
E	8	



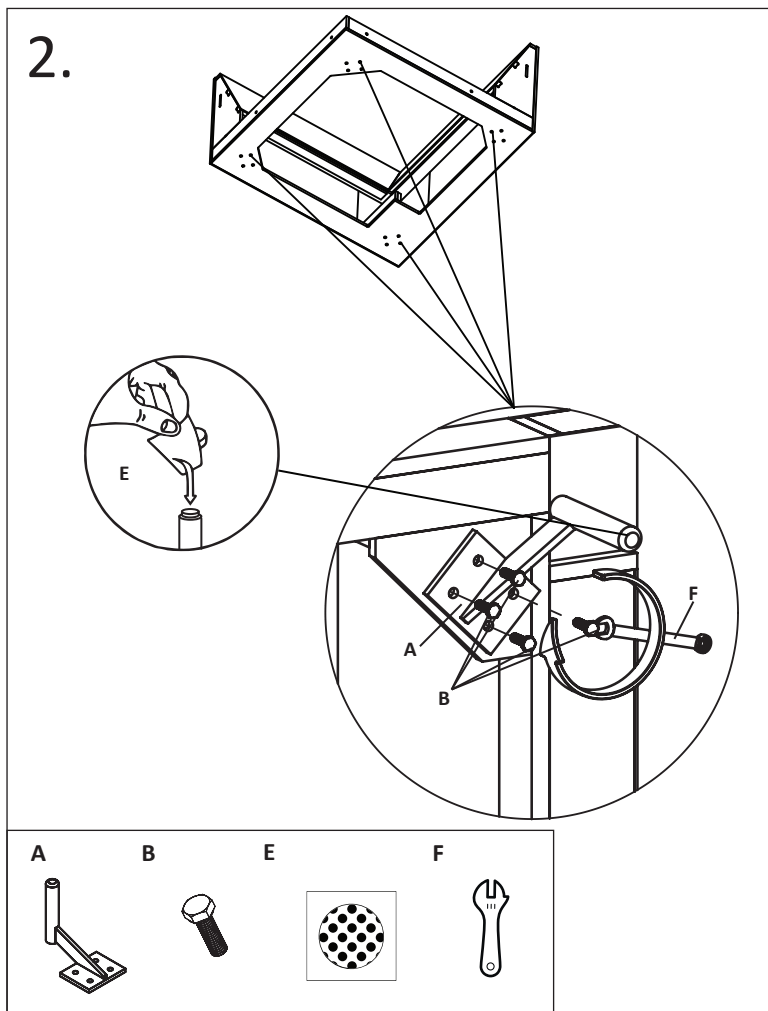
Montering

Följ instruktionerna steg för steg



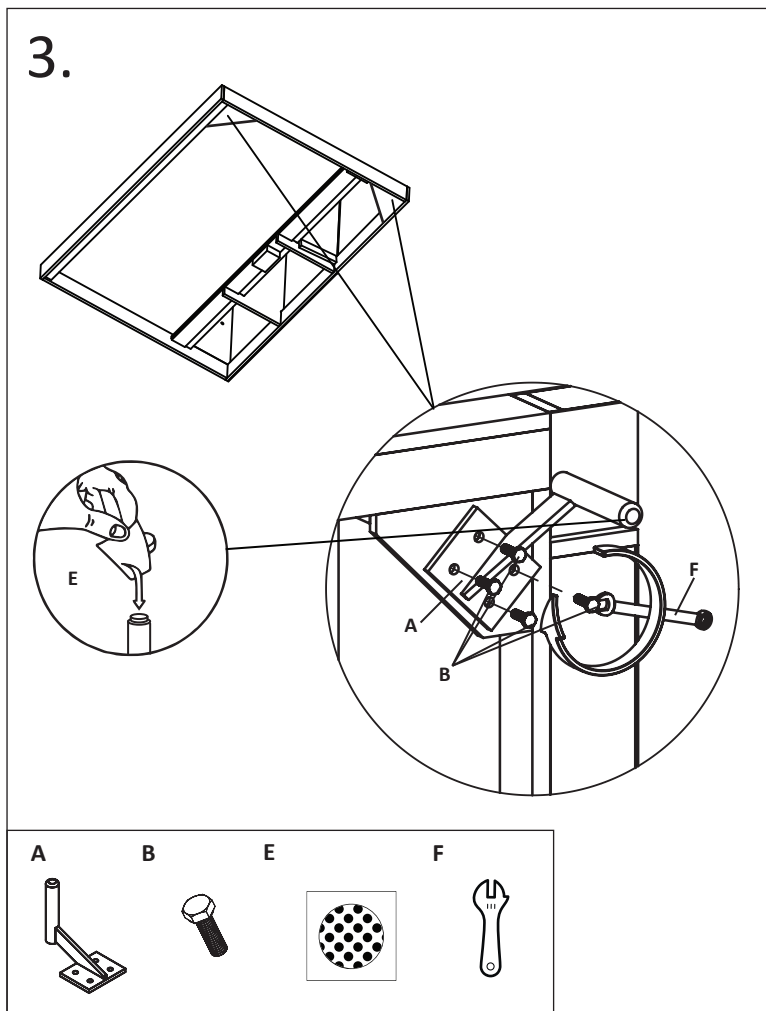
Montering

Följ instruktionerna steg för steg



Montering

Följ instruktionerna steg för steg



Montering

Följ instruktionerna steg för steg

