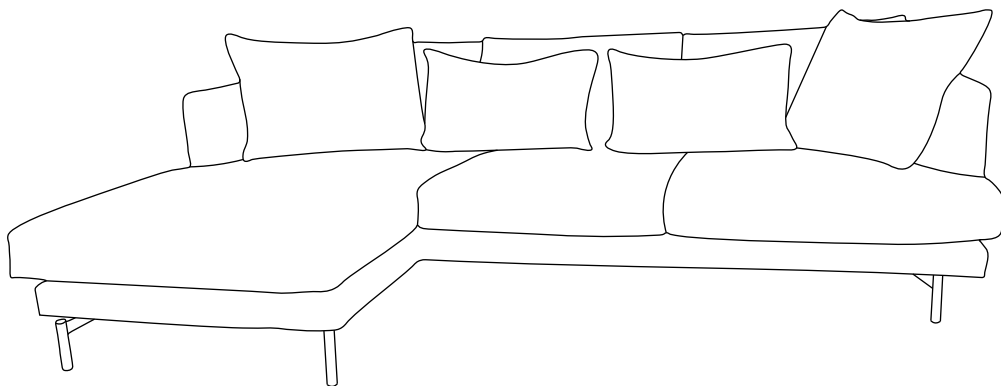


# Monteringsanvisning

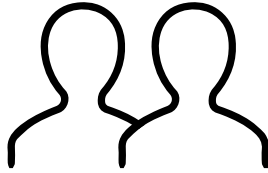
# Harper 3x1SL



# Du behöver



ca 30 minuter



2 personer

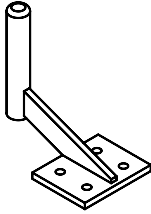


Har du frågor om monteringen av dina möbler?

Hör av dig till din Mio-butik eller ring till vår kundservice 020 66 44 00

# Ingående delar

A

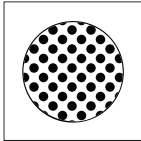


B



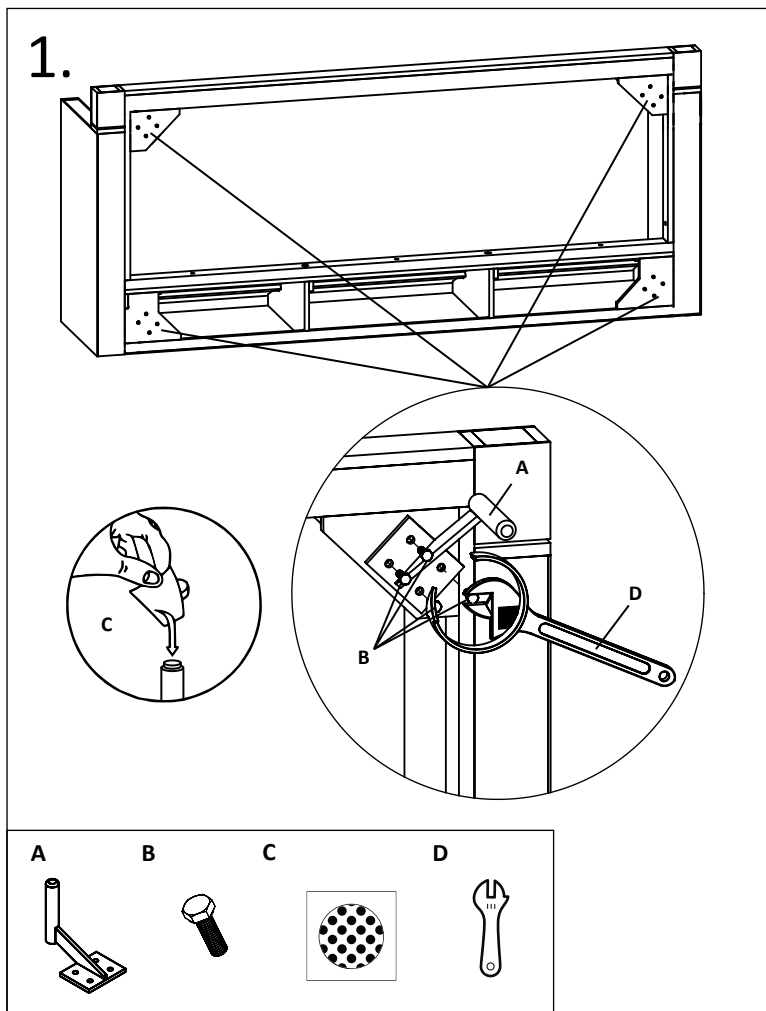
Nr	QTY	mm
A	8	H:160
B	32	M8
C	8	

C



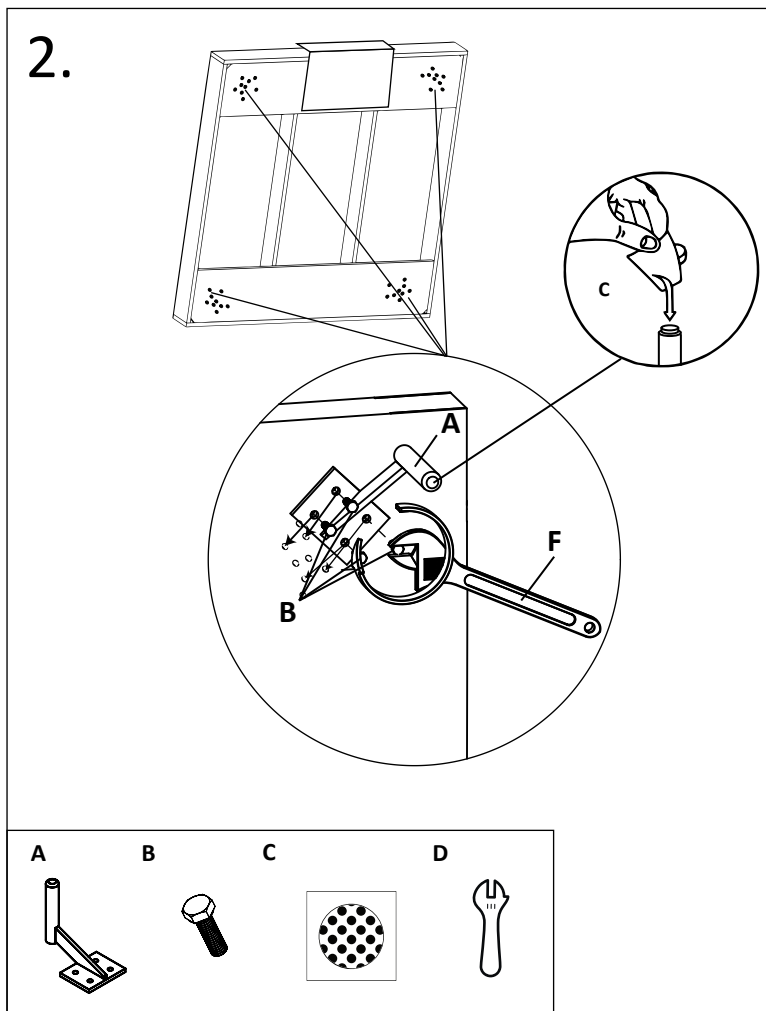
# Montering

Följ instruktionerna steg för steg



# Montering

Följ instruktionerna steg för steg



# Montering

Följ instruktionerna steg för steg

